

# Návod k použití ZBBridge-U(EN)



## Zigbee most

Uživatelská příručka V1.0

## Úvod

Zigbee Bridge Ultra je brána Zigbee 3.0, která umožňuje kabelové nebo bezdrátové připojení. To podporuje chytré zabezpečení, hlasové ovládání a propojení scén s jinými zařízeními. Navíc působí jako most Matter, který umožňuje převádět zařízení Zigbee na zařízení Matter, což usnadňuje integrovat s různými produkty pro chytrou domácnost pro domácí automatizaci.



Oznámení



Hmotový most



Ethernet/Wi-Fi  
Spojení



Chytrá scéna



Zabezpečení chytré domácnosti



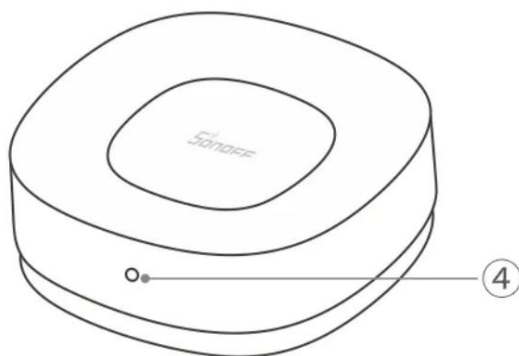
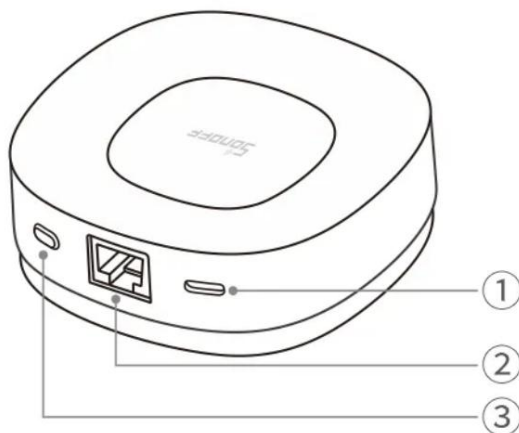
Spravovat až 256  
Zigbee zařízení



Hlasová kontrola



OTA dílčího zařízení  
Vylepšit



Rozhraní napájení Typ-C

Síťové rozhraní RJ45

Tlačítko

- Stiskněte a podržte na 3 sekundy: Zařízení

přejde do režimu párování. (doba párování 30 minut)

- Stiskněte a podržte 10 sekund: Obnovení továrního nastavení

- Jedno stisknutí tlačítka: Ukončení režimu párování;  
Zrušit budík

LED indikátor

- Střídavě bliká modrozelená: Zařízení se spouští.

- Žlutá pomalu bliká: Zařízení je v režimu párování  
eWeLink.

- Svítí zeleně: spárování aplikace eWeLink bylo úspěšné.

- Červená rychle bliká: Nepodařilo se připojit k  
router.

- Červená pomalu bliká: Párování sítě se nezdařilo.

- Zelená pomalu bliká: Zařízení je v režimu párování sítě  
Matter.

- Střídavě bliká červená-zelená-modrá: Tovární nastavení  
Režim

- Pomalé modré blikání: Obnovení továrního nastavení

## Specifikace

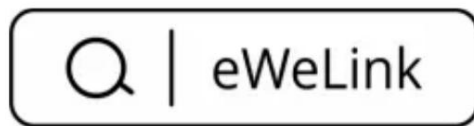
Modelka	ZBBridge-U
MCU	RV1109+EFR32MG21
Vstup	5V 1A
Bezdrátové připojení	Wi-Fi IEEE 802.11b/g/n 2,4 GHz, Zigbee 3.0
Rozhraní napájení typ	Typ-C
Typ síťového rozhraní	RJ45 (10/100 Mbps)
Čistá hmotnost	92,5 g (příslušenství není součástí dodávky)
Rozměr produktu	Rozměry 82 x 82 x 28 mm
Barva	Bílý
Materiály pláště	PC + ABS
Použitelné místo	Krytý
Pracovní teplota	-10°C~40°C
Pracovní vlhkost	5%~95% RH, nekondenzující
Pracovní výška	Méně než 5000 m
Osvědčení	CE/FCC/ISED/RoHS
Výkonný standard	EN 62368-1

•Tento produkt by měl být napájen stejnosměrným napájecím zdrojem, který vyhovuje Norma EN 62368-1 s výstupním rozsahem PS2 a ES1.

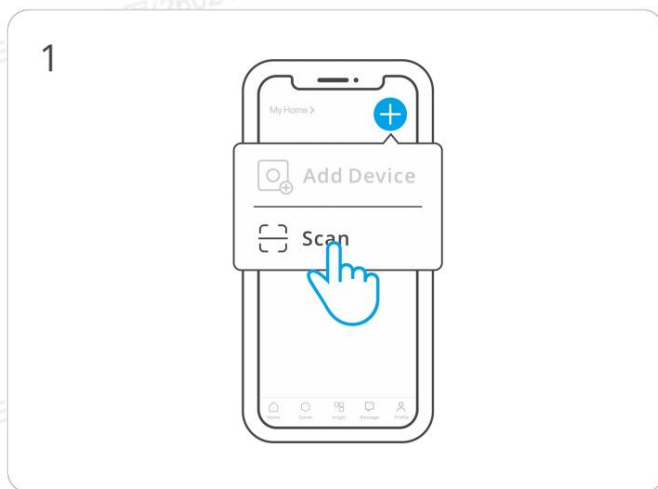
## Přidat zařízení

1. Stáhněte si aplikaci eWeLink

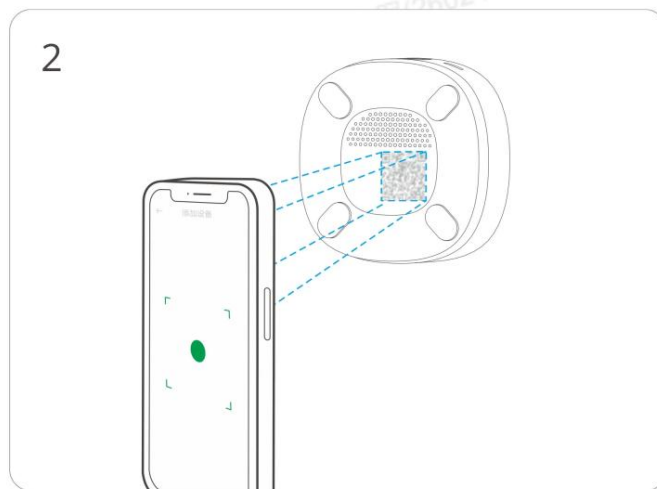
Stáhněte si prosím aplikaci „eWeLink“ z obchodu Google Play nebo Apple App Store.



## 2. Naskenujte QR kód pro přidání zařízení



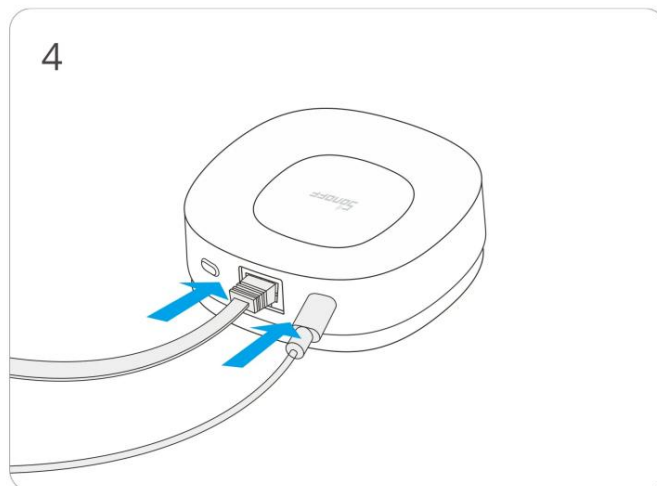
Zadejte "Skenovat".



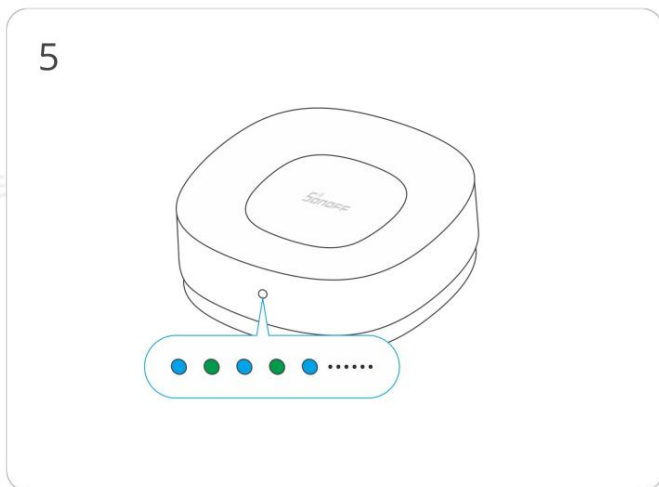
Naskenujte QR kód na zařízení.



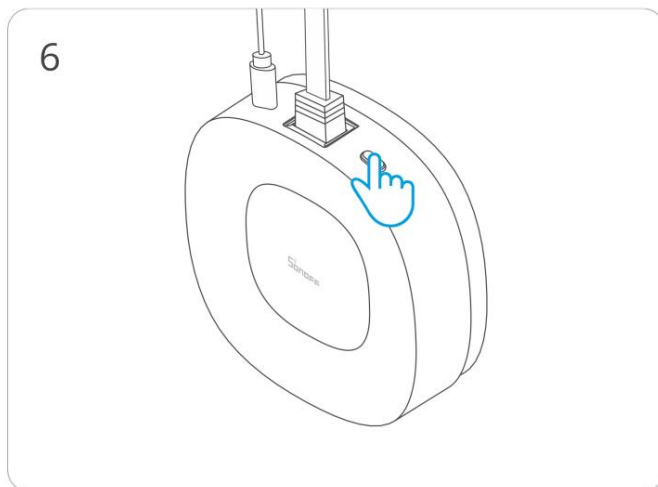
Vyberte "Přidat zařízení".



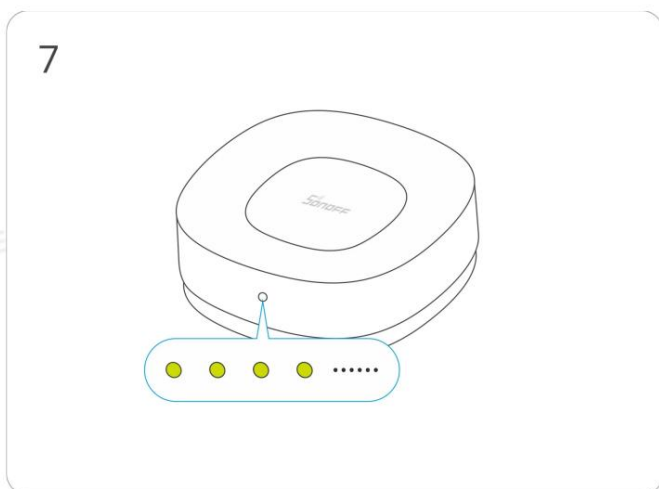
Zapněte napájení (zapojte kabel nabíječky Type-C a síťový kabel).



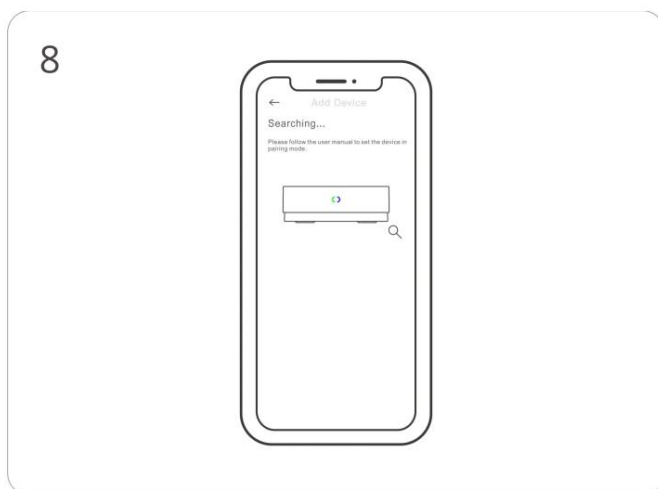
Zařízení se spouští (střídavě bliká modrozelená LED) a když uslyšíte a pípnutí, znamená to, že spuštění je dokončeno.



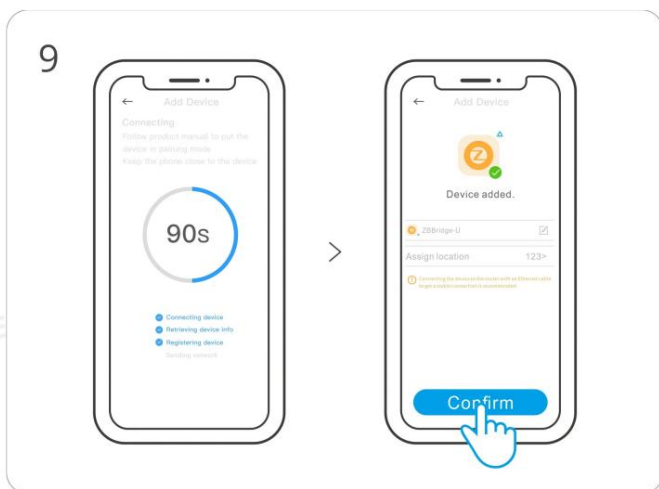
Dlouze stiskněte tlačítko na 3 sekundy.



Zkontrolujte stav blikání indikátoru Wi-Fi (žlutá bliká pomalu)



Počkejte, až bude zařízení nalezeno a připojeno.



Zařízení bylo kompletně přidáno

\*Při použití kabelového připojení se ujistěte, že je váš telefon připojen ke stejné síti Wi-Fi sít' jako kabelové připojení.

## Přidejte Zigbee Sub-zařízení

Nejprve přepněte podzařízení Zigbee do režimu párování a poté klikněte na „+ Přidat zařízení“ na bráně rozhraní a počkejte na dokončení vyhledávání, abyste mohli přidat podzařízení.

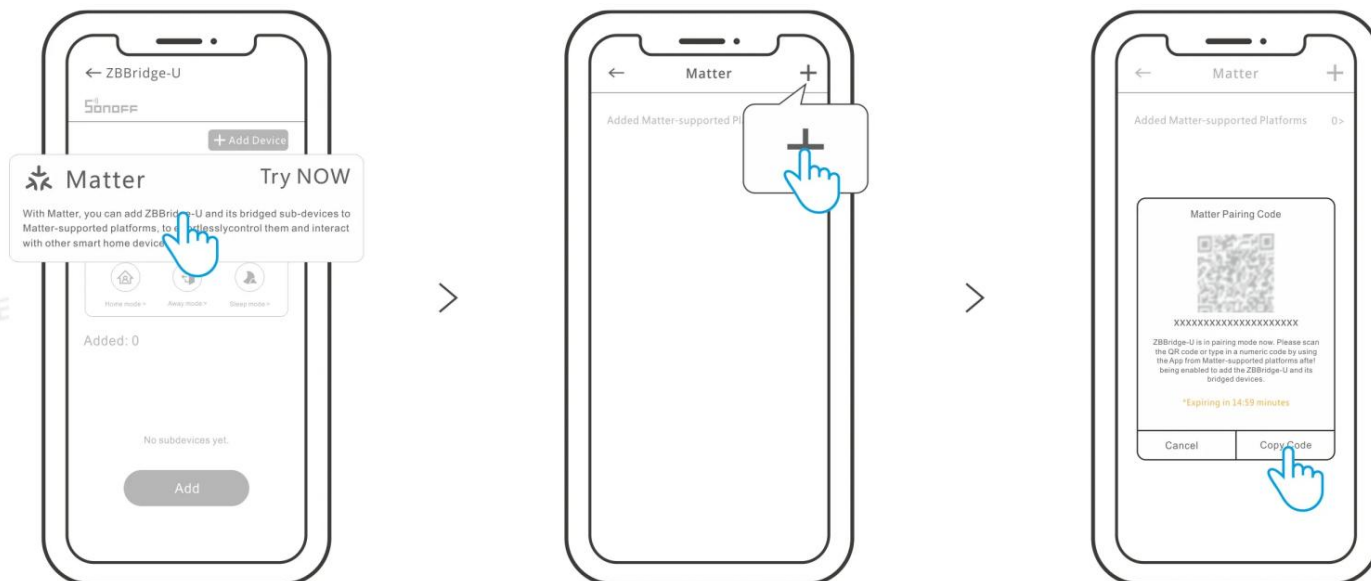


\*ZBBridge-U podporuje pouze přidávání dílčích zařízení Zigbee ekosystému SONOFF a eWeLink.

## Synchronizace s platformou Matter

\*Ujistěte se, že vaše Amazon Hub, Google Home Hub, Home Hub, SmartThings Hub a ostatní zařízení jsou kompatibilní s Matter. Při nastavování tohoto kroku se musíte připojit ZBBridge-U, hub a mobilní telefon do stejné sítě.

1. Otevřete aplikaci eWeLink, najděte informace o párování zařízení Matter a zkopírujte Matter Párovací kód.



2. Otevřete aplikaci kompatibilní s hmotou třetí strany, najděte vstup pro přidání zařízení Matter a vložte do něj párovací kód.



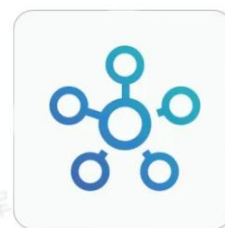
Přidat do Apple přes  
Hmota



Přidat na Google přes  
Hmota



Přidat do Alexa přes  
Hmota



Přidat do SmartThings  
přes Matter

\*Tato funkce podporuje pouze synchronizaci dílčích zařízení SONOFF a eWeLink ekosystému Zigbee do platforma záležitostí.

## Prohlášení o shodě FCC

1. Toto zařízení je v souladu s částí 15 pravidel FCC. Provoz podléhá následujícím dvěma podmínky:

(1) Toto zařízení nesmí způsobovat škodlivé rušení a

(2) Toto zařízení musí akceptovat jakékoli přijaté rušení, včetně rušení, které může způsobit nežádoucí operace.

2. Změny nebo úpravy, které nejsou výslovně schváleny stranou odpovědnou za shodu může zrušit oprávnění uživatele provozovat zařízení.  
na

Poznámka: Toto zařízení bylo testováno a bylo zjištěno, že vyhovuje limitům pro digitální třídu B zařízení podle části 15 pravidel FCC. Tyto limity jsou navrženy tak, aby poskytovaly přiměřené ochrana před škodlivým rušením při instalaci v obytných prostorech. Toto zařízení vytváří, používá a může vyzařovat vysokofrekvenční energii a pokud není instalován a používán v souladu s pokyny, může způsobit škodlivé rušení rádiové komunikace. Nicméně neexistuje zaručit, že při konkrétní instalaci nedojde k rušení. Pokud toto zařízení způsobí škodlivé rušení rozhlasového nebo televizního příjmu, které lze zjistit otočením zařízení vypnout a zapnout, doporučujeme uživateli, aby se pokusil napravit rušení jedním nebo více z nich následující opatření:

- Přeorientujte nebo přemístěte přijímací anténu.
- Zvětšete vzdálenost mezi zařízením a přijímačem.
- Připojte zařízení k zásuvce v jiném okruhu, než ke kterému je připojen přijímač připojeno.
- Požádejte o pomoc prodejce nebo zkušeného rádiového/TV technika.

Prohlášení FCC o radiační expozici:

Toto zařízení vyhovuje limitům FCC pro vystavení radiaci stanoveným pro nekontrolované životní prostředí.

Toto zařízení by mělo být instalováno a provozováno s minimální vzdáleností 20 cm mezi nimi radiátor a vaše tělo.

Tento vysílač nesmí být umístěn nebo provozován ve spojení s jinou anténou nebo vysílač.

## Upozornění ISED

Toto zařízení obsahuje licencované vysílače/přijímače, které jsou v souladu s bezlicenčními RSS(s) Innovation, Science and Economic Development Canada. Provoz podléhá

následující dvě podmínky: (1) Toto

zařízení nesmí způsobovat rušení.

(2) Toto zařízení musí akceptovat jakékoli rušení, včetně rušení, které může způsobit nežádoucí provoz zařízení.

Toto digitální zařízení třídy B vyhovuje kanadské normě ICES-003(B).

Toto zařízení vyhovuje RSS-247 Industry Canada. Provoz podléhá podmínce, že toto zařízení nezpůsobuje škodlivé rušení.



L'émetteur/récepteur osvobozeny od licence contenu dans le présent appareil est conforme aux CNR d'Innovation, Sciences et Développement économique Canada aplikovatelné aux appareils radio osvobození od licence. L'exploitation est autorisée aux deux conditions suivantes: (1) L'appareil ne doit pas produire de brouillage; (2) L'appareil doit accepter tout brouillage radioélectrique subi, my si le brouillage est susceptible d'en compromettre le fonctionnement.

Cet appareil numérique de la Classe B vyhovuje normě NMB-003(B) v Kanadě.

Oblečení odpovídá normě RSS - 247 d'Industrie Canada. Le fonctionnement est soumis à la condition que cet appareil ne provokativní pas d'interférences nuisibles.

ISED prohlášení o vystavení radiaci

Toto zařízení splňuje limity vystavení radiaci podle ISED stanovené pro nekontrolované životní prostředí.

Toto zařízení by mělo být instalováno a provozováno s minimální vzdáleností 20 cm mezi nimi radiátor a vaše tělo.

Tento vysílač nesmí být umístěn nebo provozován ve spojení s jinou anténou nebo vysílač.

Cet équipement est conforme aux limites d'exposition aux rayonnements de la ISED établies pour un environnement non contrôlé.

Cet équipement doit être installé and fonctionner à au moins 20cm de distance d'un radiateur ou de votre corps.

Cet émetteur ne doit pas être co-localisé ou fonctionner en conjonction avec une autre antenne ou un autre émetteur.

## Varování SAR

Za normálních podmínek používání by toto zařízení mělo být udržováno v odstupu minimálně 20 cm mezi anténou a tělem uživatele.

Dans des conditions normales d'utilisation, cet équipement doit être maintenu à une distance d'au moins 20 cm entre l'antenne and le corps de l'utilisateur.

## EU prohlášení o shodě

Společnost Shenzhen Sonoff Technologies Co., Ltd. tímto prohlašuje, že rádiové zařízení typu ZBBridge-U je v souladu se směrnicí 2014/53/EU. Úplné znění EU prohlášení o shodě je k dispozici na následující internetové adrese:

<https://sonoff.tech/compliance/>

## Pro frekvenci CE

Provozní frekvenční rozsah EU:

Wi-Fi: 802.11 b/g/n20 2412–2472 MHz, 802.11 n40: 2422–2462 MHz

BLE: 2402–2480 MHz

Zigbee: 2405–2480 MHz

Výstupní výkon EU:

Wi-Fi 2,4G 20dBm

BLE 10dBm

Zigbee 10dBm

## Informace o likvidaci a recyklaci OEEZ



Informace o likvidaci a recyklaci WEEE Všechny produkty označené tímto symbolem jsou odpadní elektrická a elektronická zařízení (WEEE dle směrnice 2012/19/EU), který by se neměl míchat s netříděným domovním odpadem.

Místo toho byste měli chránit lidské zdraví a životní prostředí předáním přes vaše odpadní zařízení na určené sběrné místo k recyklaci odpadních elektrických a elektronických zařízení, jmenovaná vládou resp místní úřady. Správná likvidace a recyklace pomůže předcházet potenciálu negativní dopady na životní prostředí a lidské zdraví. Prosím kontaktujte Další informace o umístění získáte od instalačního technika nebo místních úřadů jakož i podmínky těchto sběrných míst.

Scatola	Neto	Scatola	Manuale	Borša
PAP 20	PAP 20	PAP 21	PAP 22	CPE 7
Karta	Karta	Karta	Karta	Plastica
RACCOLTA DIFFERENZIATA				
Verifica le disposizioni del tuo Comune.				
Samostatné složky a konferiscile in modo corretto.				



Výrobce: Shenzhen Sonoff Technologies Co., Ltd.

Adresa: 3F & 6F, Bldg A, č. 663, Bulong Rd, Shenzhen, Guangdong, Čína

PSČ: 518000

Servisní e-mail: support@itead.cc

Webové stránky: sonoff.tech

Vyrobeno v Číně



FR

Cet appareil et  
ses accessoires  
se recyclent

À DÉPOSER  
EN MAGASIN



OU

À DÉPOSER  
EN DÉCHÈTERIE



Points de collecte sur [www.quefairedemesdechets.fr](http://www.quefairedemesdechets.fr)  
Privilégiez la réparation ou le don de votre appareil !

