

Návod k použití ZBMINIR(EN)



Zigbee Smart Switch (vyžaduje neutrální vodič)

Uživatelský manuál V1.1

Zavedení

Jedná se o extrémně kompaktní jednobáňový neutrální vodič Zigbee 3.0, který je schopen jsou instalovány v montážní krabici a podporují maximální zatížení 10A, takže obyčejné vypínače chytré. Podporuje funkci opakovače pro snadné vylepšení Zigbee kvalitu komunikace a lze je také propojit s jinými zařízeními v inteligentních scénářích vaší domácí automatizaci.



Dálkové ovládání



Plán časovače



Hlasové ovládání



Chytrá scéna



Stav zapnutí



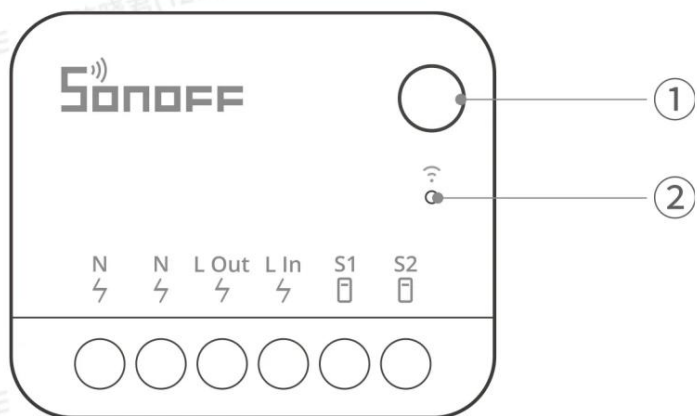
Krokový režim



Funkce relé



Kontrola skupiny



Tlačítko

- Jedno stisknutí: Zapnutí/vypnutí chytrého zařízení.
- Stiskněte a podržte po dobu 5 sekund: Zařízení vstoupí režim párování . (doba párování 10 minut)
- Klikněte třikrát za sebou: Přepnout typ externího spínače. LED indikátor (zelený)
- Pomalu blikat po dobu 180 sekund
První zapnutí /zařízení se spáruje režimu.
- Svítí: Normální spojení s brána. •
Pomalé blikání: Zařízení je v režimu párování.
- Rychlé blikání: Abnormální spojení s brána.
- Bliká třikrát rychle: Přepněte typ spouštění externím spínačem.

Kompatibilní hlasoví asistenti



Specifikace

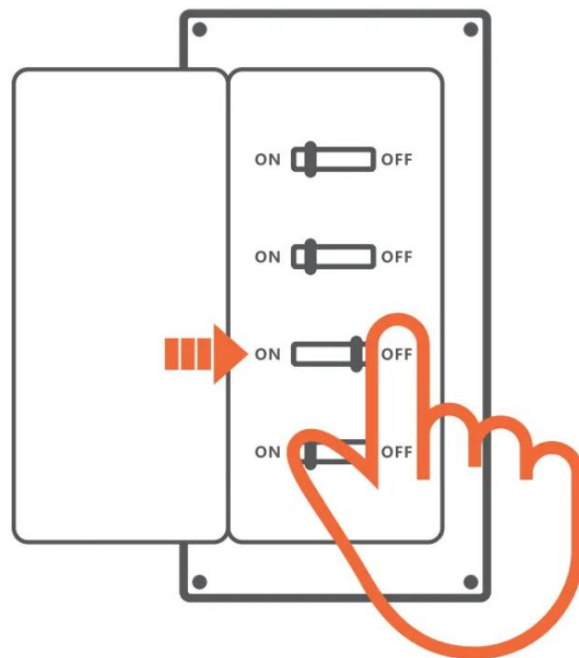
| | |
|-------|----------|
| Model | ZBMINIR2 |
|-------|----------|

| | |
|----------------------|--|
| MCU | EFR32MG21 |
| Hodnocení | 100-240V~ 50/60Hz 10A Max. odporové zatížení μ |
| Max. Zatížení | 2400W @ 240V |
| Bezdrátové připojení | Zigbee 3.0 |
| Čistá hmotnost | 26,7 g |
| Dimenze | 39,5 x 33 x 16,8 mm |
| Barva | Bílý |
| Materiál pouzdra | PC V0 |
| Použitelné místo | Krytý |
| Pracovní teplota | -10°C~40°C |
| Pracovní vlhkost | 5%~95% RH, nekondenzující |
| Pracovní výška | Méně než 2000 m |
| Osvědčení | CE/FCC/ISED/RoHS |
| Výkonný standard | EN 60669-2-1 |

*Tento produkt je vhodný pouze pro bezpečné použití v nadmořských výškách pod 2000 m.

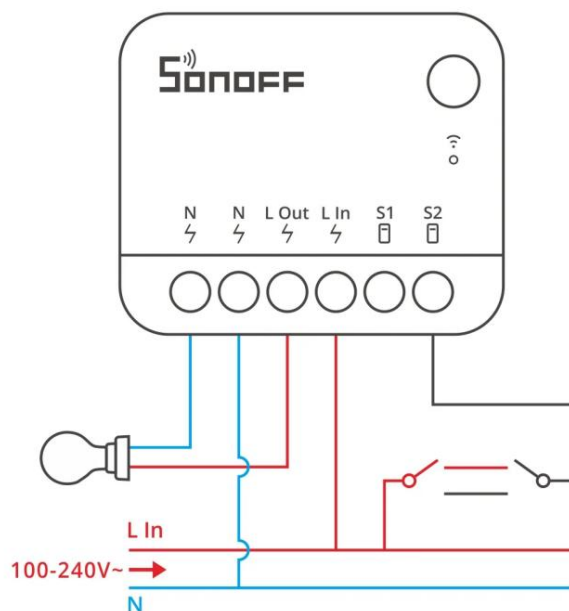
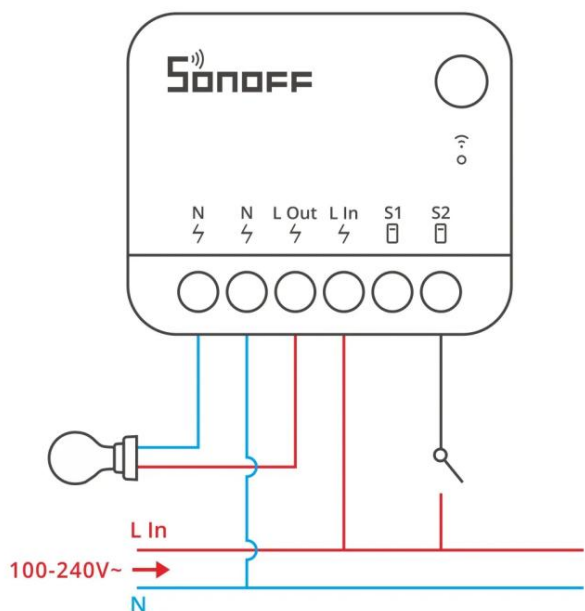
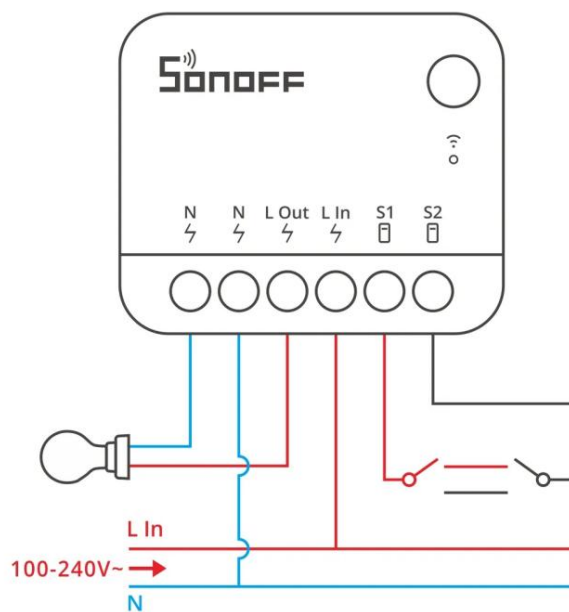
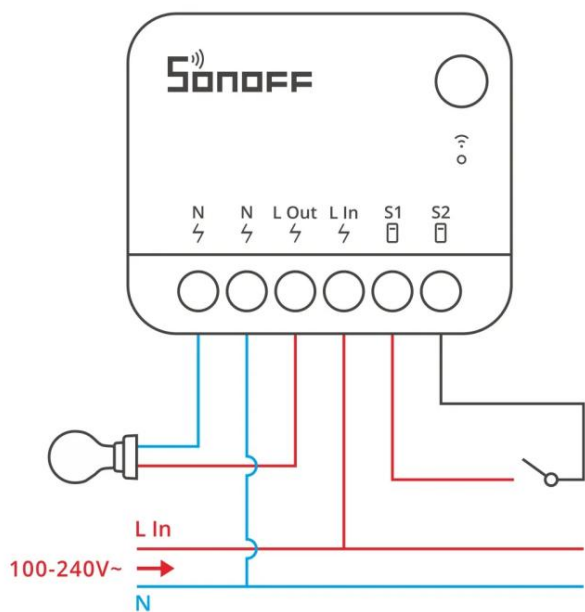
Instalace

1. Vypněte napájení



Upozornění: Instalujte a udržujte zařízení odborným elektrikářem. Aby nedošlo k elektrickému nebezpečí úrazu elektrickým proudem, neprovádějte žádné připojení ani se nedotýkejte konektoru terminálu, když je zařízení zapnuto je zapnuto!

2. Návod na zapojení



Je zakázáno připojovat svorky S1 a S2 k nulovému nebo zemnicímu vodiči, aby se zabránilo poškodit zařízení a způsobit nebezpečí.

Ujistěte se, že jsou všechny vodiče správně připojeny.

Podporované přepínače jsou kolébkový přepínač a tlačítko a tovární nastavení díky podpoře kolébkový spínač.

Způsob změny typu spínače: 3x krátce stiskněte tlačítko, dokud se nerozsvítí zelený indikátor 3x rychle zabliká, nyní jste úspěšně změnili typ přepínače.

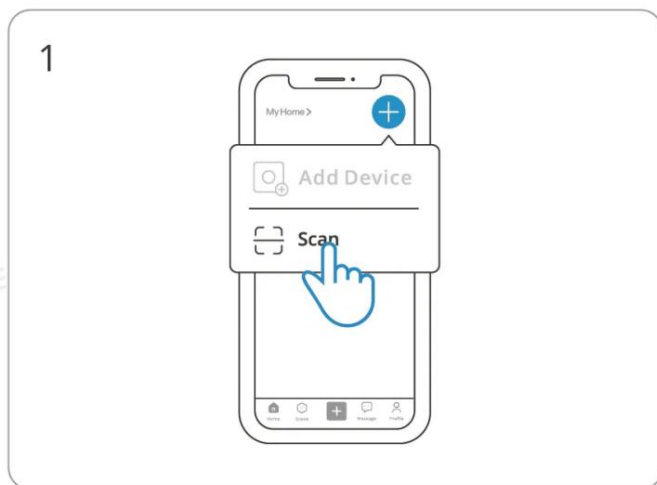
Přidat zařízení

1. Stáhněte si aplikaci eWeLink a přidejte SONOFF Zigbee Gateway

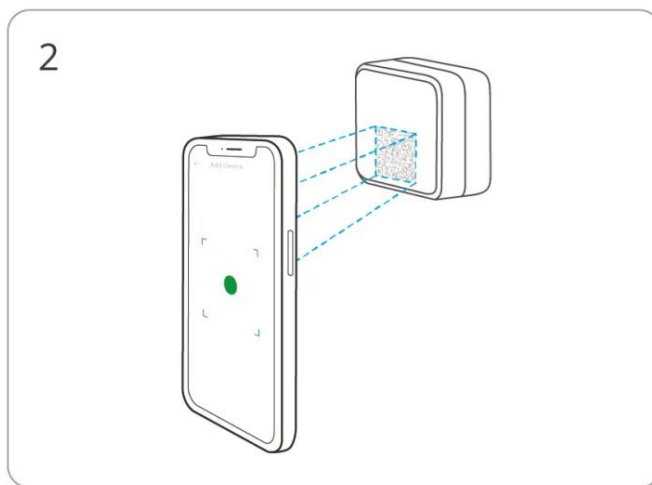
Stáhněte si prosím aplikaci „eWeLink“ z obchodu Google Play nebo Apple App Store.



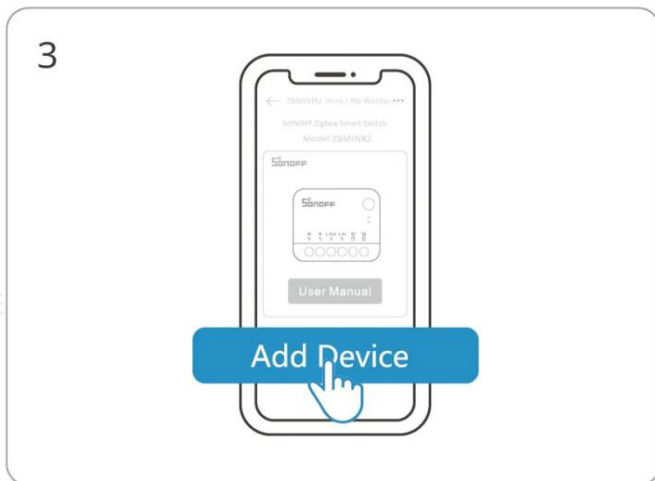
2. Naskenováním QR kódu přidejte zařízení.



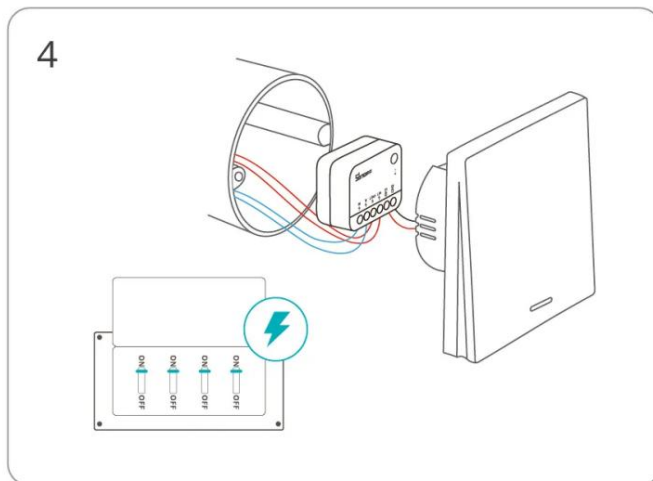
Zadejte „Skenovat“



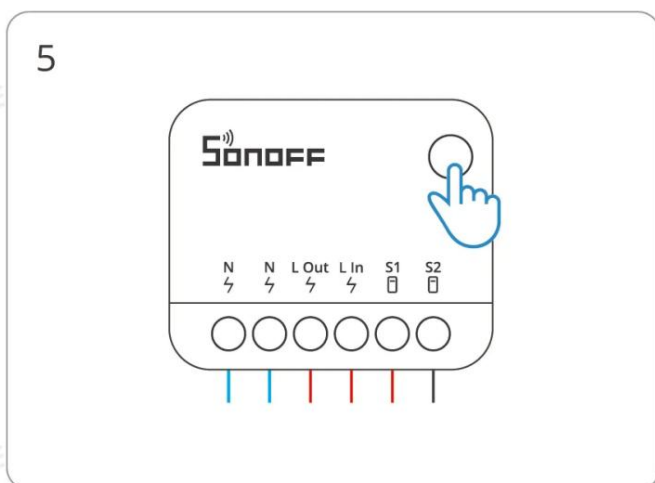
Naskenujte QR kód na zařízení



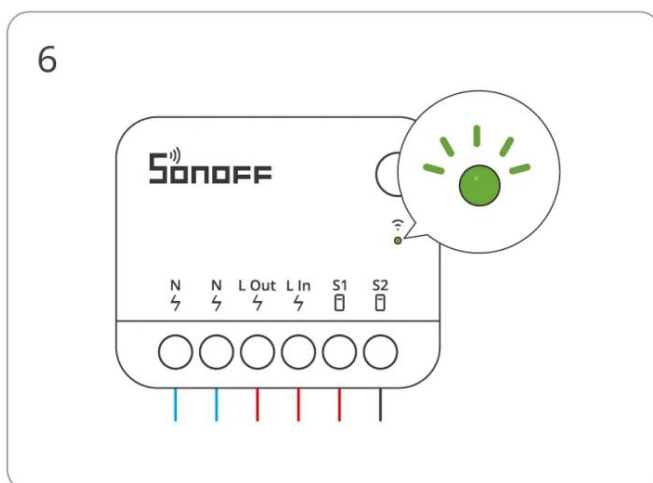
Vyberte „Přidat zařízení“



Zapněte zařízení



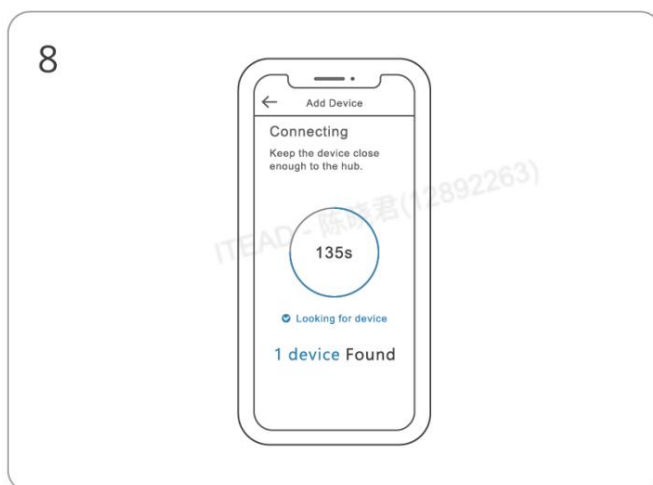
Dlouze stiskněte tlačítko na 5 sekund



LED indikátor pomalu bliká po dobu 180s



Vyberte bránu Zigbee



Počkejte, až bude přidávání dokončeno

Shodné brány

Doporučené modely brány SONOFF: ZBBridge-P, NPanel Pro , iHost , ZBBridge-U

Další kompatibilní modely bran SONOFF: ZBDongel-P, ZBDongel-E

Modely bran kompatibilních třetích stran:

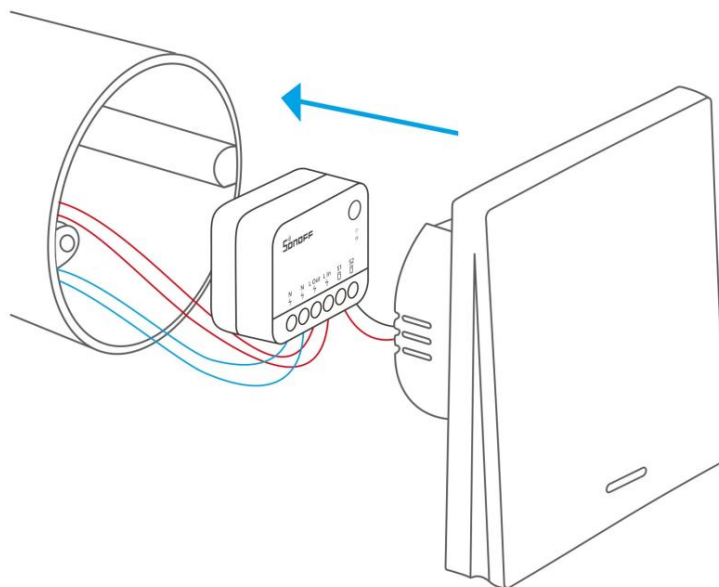
Model brány Amazon: Echo Plus 2nd, Echo Show 2nd, Echo 4th Gen

Model brány Samsung: SmartThings hub V3

Model brány Philips: Philips Hue Bridge

*Další brány podporující bezdrátový protokol ZigBee3.0. Podrobné informace jsou v souladu s konečným produktem.

Nainstalujte MINI Extreme do montážní krabice.



Obnovení továrního nastavení

Spouštěcí podmínky (splněna jakákoli podmínka)

- Stiskněte a podržte tlačítko zařízení po dobu 5 sekund.
- 10krát rychle stiskněte externí spínač (kromě typu externího spínače, všechna ostatní nastavení budou obnovena na výchozí tovární hodnoty).
- Smažte zařízení na eWeLink.

Pro zajištění bezpečnosti vaší elektrické instalace je nezbytný buď miniaturní jistič (MCB) nebo proudový chránič s integrovanou nadproudovou ochranou (RCBO) s elektrickým jmenovitým proudem 10A byl nainstalován před ZBMINIR2.

Prohlášení o shodě FCC

1. Toto zařízení je v souladu s částí 15 pravidel FCC. Provoz podléhá následujícím dvěma podmínky:

(1) Toto zařízení nesmí způsobovat škodlivé rušení a

(2) Toto zařízení musí akceptovat jakékoli přijaté rušení, včetně rušení, které může způsobit nežádoucí operace.

2. Změny nebo úpravy, které nejsou výslovně schváleny stranou odpovědnou za shodu může zrušit oprávnění uživatele provozovat zařízení.

Poznámka: Toto zařízení bylo testováno a bylo zjištěno, že vyhovuje limitům pro digitální třídu B zařízení podle části 15 pravidel FCC. Tyto limity jsou navrženy tak, aby poskytovaly přiměřené ochrana před škodlivým rušením při instalaci v obytných prostorách. Toto zařízení vytváří, používá a může vyzařovat vysokofrekvenční energii a pokud není instalován a používán v souladu s pokyny, může způsobit škodlivé rušení rádiové komunikace. Nicméně neexistuje zaručit, že při konkrétní instalaci nedojde k rušení. Pokud toto zařízení způsobí škodlivé rušení rozhlasového nebo televizního příjmu, které lze zjistit otočením zařízení vypnout a zapnout, doporučujeme uživateli, aby se pokusil napravit rušení jedním nebo více z nich následující opatření:

— Přeorientujte nebo přemístěte přijímací anténu.

—Zvětšete vzdálenost mezi zařízením a přijímačem.

—Připojte zařízení do zásuvky v jiném okruhu, než ke kterému je připojen přijímač připojeno.

— Požádejte o pomoc prodejce nebo zkušeného rádiového/TV technika.

Prohlášení FCC o radiační expozici:

Zařízení bylo vyhodnoceno tak, aby vyhovovalo obecným požadavkům na vystavení vysokofrekvenčnímu záření, toto zařízení by mělo být instalován a provozován s minimální vzdáleností 20 cm mezi radiátorem a vaším tělo.

Upozornění ISED

Toto zařízení obsahuje licencované vysílače/přijímače, které jsou v souladu s bezlicenčními RSS(s) Innovation, Science and Economic Development Canada. Provoz podléhá následující dvě podmínky:

- (1) Toto zařízení nesmí způsobovat rušení.
- (2) Toto zařízení musí akceptovat jakékoli rušení, včetně rušení, které může způsobit nežádoucí provoz zařízení.

Toto digitální zařízení třídy B vyhovuje kanadské normě ICES-003(B).

Toto zařízení vyhovuje RSS-247 Industry Canada. Provoz podléhá podmínce, že toto zařízení nezpůsobuje škodlivé rušení.

L'émetteur/récepteur osvobozeny od licence contenu dans le présent appareil est conforme aux CNR d'Innovation, Sciences et Développement économique Canada applicables aux appareils radio exempts de licence. L'exploitation est autorisée aux deux conditions suivantes: (1) L'appareil ne doit pas produire de brouillage; (2) L'appareil doit accepter tout brouillage radioélectrique subi, même si le brouillage est susceptible d'en compromettre le fonctionnement.

Cet appareil numérique de la Classe B vyhovuje normě NMB-003(B) v Kanadě.

Oblečení odpovídá normě RSS - 247 d'Industrie Canada. Le fonctionnement est soumis à la condition que cet appareil ne provoque pas d'interférences nuisibles.

ISED prohlášení o vystavení radiaci

Toto zařízení by mělo být instalováno a provozováno s minimální vzdáleností 20 cm mezi nimi radiátor a vaše tělo.

Cet équipement doit être installé et utilisé avec une distance minimale de 20 cm entre le radiateur et votre corps.

EU prohlášení o shodě

Společnost Shenzhen Sonoff Technologies Co., Ltd. tímto prohlašuje, že rádiové zařízení typu ZBMINIR2 je v souladu se směrnicí 2014/53/EU. Úplné znění EU prohlášení o shodě je k dispozici na následující internetové adrese:

<https://sonoff.tech/compliance/>

Pro frekvenci CE

Provozní frekvenční rozsah EU

Zigbee: 2405-2480 MHz

Výstupní výkon EU

Zigbee 10dBm

Informace o likvidaci a recyklaci OEEZ



Informace o likvidaci a recyklaci WEEE Všechny produkty označené tímto symbolem jsou odpadní elektrická a elektronická zařízení (WEEE dle směrnice 2012/19/EU), který by se neměl míchat s netříděným domovním odpadem.

Místo toho byste měli chránit lidské zdraví a životní prostředí předáním přes vaše odpadní zařízení na určené sběrné místo k recyklaci odpadních elektrických a elektronických zařízení, jmenovaná vládou resp místní úřady. Správná likvidace a recyklace pomůže zabránit potenciálu negativní dopady na životní prostředí a lidské zdraví. Kontaktujte prosím Další informace o umístění získáte od instalačního technika nebo místních úřadů jakož i podmínky těchto sběrných míst.

| Scatola | Manuale | Neto |
|--|---------|----------|
| PAP 21 | PAP 22 | EVA 7 |
| Karta | Karta | Plastica |
| RACCOLTA DIFFERENZIATA | | |
| Verifica le disposizioni del tuo Comune. | | |
| Samostatné složky a konferiscile in modo corretto. | | |

Výrobce: Shenzhen Sonoff Technologies Co., Ltd.

Adresa: 3F & 6F, Bldg A, č. 663, Bulong Rd, Shenzhen, Guangdong, Čína

PSČ: 518000

Servisní e-mail: support@itead.cc

Webové stránky: sonoff.tech

Vyrobeno v Číně



FR

Cet appareil se recycle

À DÉPOSER EN MAGASIN



OU

À DÉPOSER EN DÉCHÈTERIE



Points de collecte sur www.quefairedemesdechets.fr
Privilégiez la réparation ou le don de votre appareil !

