

Tlačítko aktivace akce a scén Shelly Blu Button Tough 1 Návod k obsluze



Návod k obsluze a bezpečnosti

Tlačítko Shelly BLU Tough 1

Bluetooth tlačítko se čtyřmi funkcemi

Bezpečnostní informace

Pro zajištění bezpečného a správného používání si přečtěte tento návod a všechny další dokumenty dodané s tímto produktem. Uchovejte si je pro budoucnost. Nedodržování instalačních postupů může vést k nesprávnému fungování, ohrožení zdraví a života, porušení zákona a/nebo odmítnutí právních a obchodních záruk (pokud existují). Společnost Shelly Europe Ltd. nenese odpovědnost za žádné ztráty nebo škody v případě nesprávné instalace nebo nesprávného fungování tohoto zařízení z důvodu nedodržování pokynů k obsluze a bezpečnosti uvedených v tomto návodu.

POZOR! Nenastavujte zařízení, pokud projevuje jakékoliv známky poškození nebo vadu.

POZOR! Nepokoušejte se sami opravovat zařízení.

POZOR! Zařízení používejte pouze s bateriemi, které odpovídají platným předpisům. Použití nevhodných baterií může způsobit poškození zařízení a požár.

POZOR! Ujistěte se, že znaménka + a - baterií odpovídají označením v bateriovém prostoru zařízení.

VAROVÁNÍ! Zařízení napájené bateriemi udržujte mimo dosah dětí.

Spolknutí baterie může způsobit vážné zranění nebo smrt.

POZOR! Baterie mohou vylučovat nebezpečné látky nebo způsobit požár, pokud nejsou správně likvidovány. Použitou baterii je třeba odevzdat do místního recyklačního centra.

Popis produktu

Shelly BLU Button Tough 1 (Zařízení) je inteligentní, odolný proti nárazům, vodě a prachu Bluetooth tlačítko s kompaktními rozměry, dlouhou výdrží baterie, podporou více kliknutí a silným šifrováním.

Zařízení je dodáváno s továrně nainstalovaným firmwarem. Pro zajištění jeho aktualizace a bezpečnosti Shelly Europe Ltd. poskytuje nejnovější aktualizace firmware zdarma. Přístup k aktualizacím lze získat prostřednictvím mobilní aplikace Shelly Smart Control. Za instalaci hardwarových aktualizací je zodpovědný uživatel. Shelly Europe Ltd. nenes odpovědnost za nesoulad zařízení způsobený neprovedením uživatelem dostupných aktualizací včas.

Použití Shelly BLU Button Tough 1

Zařízení je připraveno k použití s nainstalovanou baterií. Pokud však stisknutí ovládacího tlačítka nezpůsobí, že zařízení začne vysílat signály, může být nutné vložit novou baterii. Další informace naleznete v sekci "Výměna baterie". Stisknutí tlačítka způsobí, že zařízení začne vysílat signály po dobu jedné sekundy v souladu s formátem BT Home. Další informace naleznete na stránce <https://bthome.io>.

Tlačítko Shelly BLU Tough 1 podporuje viacnásobné stlačenia - jedno, dvojité, trojité a dlhé podrženie.

Bzučiak vydá rovnaký počet zvukových signálov ako stlačenia tlačítka.

Pre spárovanie Shelly BLU Button Tough 1 s iným zariadením Bluetooth podržte tlačidlo ovládania po dobu 10 sekúnd. Zariadenie bude čakať na pripojenie počas ďalšej minúty. Dostupné vlastnosti Bluetooth sú popísané v oficiálnej dokumentácii API Shelly na stránke <https://shelly.link/ble>.

Shelly BLU Button Tough 1 má režim rádiolokátora. Ak je zapnutý, zariadenie bude vysílať zvukové signály každých 8 sekúnd a môže byť zistené alebo použité na zistenie prítomnosti. Tento režim tiež umožňuje diaľkové aktivovanie bzučiaka zariadenia po dobu 30 sekúnd (napríklad na nájdenie strateného zariadenia v blízkosti).

Shelly BLU Button Tough 1 má pokročilé bezpečnostní funkce a podporuje šifrovací režim.

Pro obnovení konfigurace zařízení na výchozí hodnoty stiskněte a podržte ovládací tlačítko po dobu 30 sekund ihned po vložení baterie.

Výměna baterií

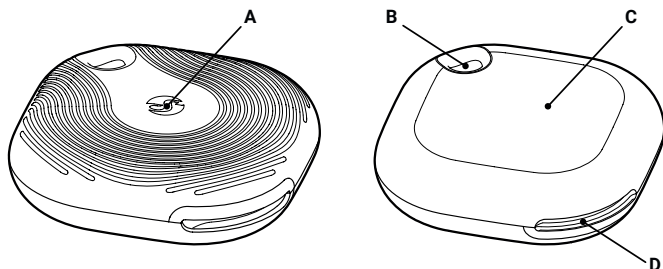
Obr. 2

1. Opatrně otevřete zadní kryt pomocí plastového špachtle (nebo kreditní karty), jak je ukázáno na Obr. 2. 2. Vyměňte vybitou baterii.

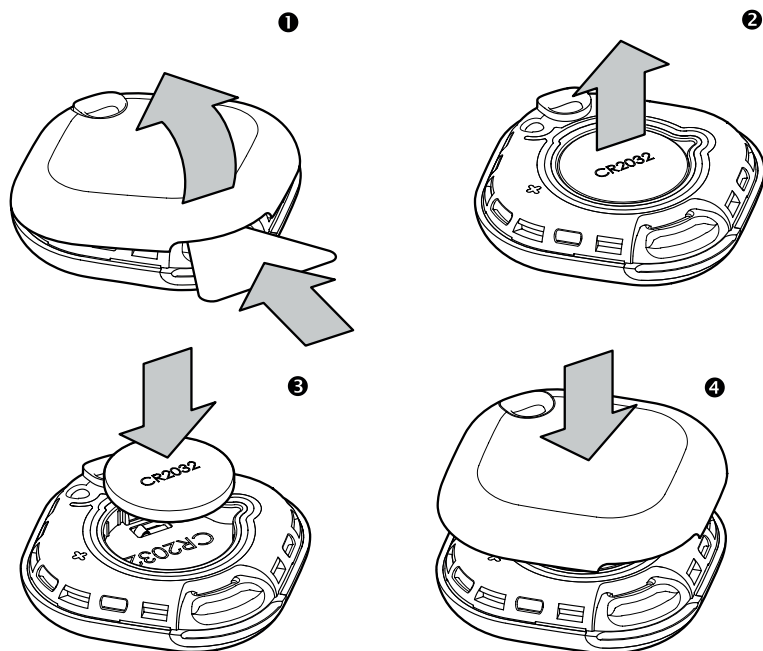
3. Vložte novou baterii.

4. Přiložte zadní kryt, těsně ho přitlačte k hlavnímu tělu zařízení tak, aby mezi nimi nebyly mezery.

Obr.1



Obr.2



A: Ovládací tlačítko

B: Držák klíčového kroužku

C: Kryt zásuvky

D: Otvírací otvor a výstupní reproduktor

Specifikace

- Rozměry (výška x šířka x hloubka): 42x42x13 mm / 1,65x1,65x0,51 in
- Hmotnost: 15 g / 0,53 uncí
- Materiál pouzdra: Plast
- Barva pouzdra:
 - Černá
- Mokka
- Slonová kost
- Okolní teplota: -20°C až 60°C / -5°F až 140°F
- Vlhkost: od 0% do 90% RH
- Napájení: 1x baterie 3 V (v balení)
- Typ baterie: CR2032
- Odhadovaná životnost baterie: Až 2 roky
- Protokol: Bluetooth 4.2
- RF pásmo: 2400 - 2483,5 MHz
- Max. RF výkon: < 4 dBm
- Dosah: Až 30 m / 100 stop venku, až 10 m / 33 stop uvnitř
(v závislosti na místních podmínkách) -Šifrování: AES (režim CCM)

Připojení k Shelly Cloud

Zařízení lze monitorovat, ovládat a konfigurovat prostřednictvím naší domácí automatizační služby Shelly Cloud. Službu lze používat prostřednictvím naší mobilní aplikace pro systémy Android, iOS nebo Harmony OS nebo prostřednictvím libovolného webového prohlížeče na adrese <https://control.shelly.cloud/>.

Pokud se rozhodnete používat zařízení s aplikací a službou Shelly Cloud, najdete instrukce k připojení zařízení do cloudu a ovládání ho z aplikace Shelly v průvodci aplikací: <https://shelly.link/app-guide>

Mobilní aplikace Shelly a služba Shelly Cloud nejsou podmínkou správného fungování zařízení. Zařízení lze používat samostatně nebo s různými jinými platformami pro domácí automatizaci podporujícími protokol BTHome. Více informací naleznete na stránce <http://bthome.io>

Řešení problémů

Pokud narazíte na problémy s instalací nebo provozem zařízení, zkontrolujte jeho informační stránku: https://shelly.link/blu_button_tough_1

Výrobce: Shelly Europe Ltd.

Adresa: 103 Cherni vrah Blvd., 1407 Sofia, Bulharsko

ZJEDNODUŠENÉ PROHLÁŠENÍ O SHODĚ EU

Společnost Shelly Europe Ltd. tímto prohlašuje, že typ rádiového zařízení Tlačítko spouštění akce a scén Shelly Blu Button Tough 1 je v souladu s směrnicí 2014/53/EU. Plné znění prohlášení o shodě EU je k dispozici na následující internetové adrese: <https://files.innpro.pl/Shelly>

Adresa výrobce: 103 Cherni vrah Blvd., 1407 Sofia, Bulharsko

Rádiová frekvence: 2400 - 2483,5 MHz

Maximální výkon rádiové frekvence: < 4 dBm

Ochrana životního prostředí



Elektronický odpad označený v souladu se směrnicí Evropské unie se nesmí ukládat společně s ostatním komunálním odpadem. Podléhá oddělenému sběru a recyklaci na určených místech. Tím, že zajistíte jeho správnou likvidaci, předejdete možným negativním důsledkům pro životní prostředí a lidské zdraví. Systém sběru použitého zařízení je v souladu s místními předpisy o ochraně životního prostředí pro likvidaci odpadu. Podrobnější informace získáte na obecním úřadě, v zařízení na zpracování odpadů nebo v obchodě, kde jste kde byl výrobek zakoupen.



Výrobek splňuje požadavky tzv. směrnic nového přístupu Evropské unie (EU), týkající se otázek bezpečnosti používání, ochrany zdraví a ochrany životního prostředí, které specifikují nebezpečí, jež by měla být zjištěna a odstraněna.

Tento dokument je překladem původní uživatelské příručky vytvořené výrobcem.

Výrobek musí pravidelně udržovat (čistit) sám uživatel nebo specializované servisní středisko na náklady uživatele. Pokud v návodu k obsluze nejsou uvedeny informace o nutné cyklické údržbě nebo servisních úkonech, je třeba pravidelně, nejméně jednou týdně, vyhodnocovat odchylku fyzického stavu výrobku od fyzicky nového výrobku. Pokud je zjištěna nebo nalezena jakákoli odchylka, musí být neprodleně provedena údržba (čištění) nebo servisní opatření. Nebyla-li provedena řádná údržba (čištění) a nebude-li reagováno na zjištěný stav odlišnosti, může dojít k trvalému poškození výrobku. Ručitel neodpovídá za škody vzniklé v důsledku nedbalosti

Záruka

Při změnách a/nebo modifikacích výrobku zanikne záruka. Při nesprávném používání tohoto výrobku výrobce nenese odpovědnost za vzniklé škody.

Likvidace

- Likvidaci tohoto produktu provádějte v příslušné sběrně. Nevyhazujte tento výrobek s komunálním odpadem.
- Pro více informací se obraťte na prodejce nebo místní orgány odpovědné za nakládání s odpady.

Dokumentace

Tento produkt byl vyroben a je dodáván v souladu se všemi příslušnými nařízeními a směnicemi platnými ve všech členských státech Evropské Unie. Splňuje také veškeré relevantní specifikace a předpisy v zemi prodeje. Oficiální dokumentaci lze získat na vyžádání. Oficiální dokumentace zahrnuje také (avšak nejenom) Prohlášení o shodě, Bezpečnostní technické listy materiálu a správu o testování produktu.

Vyloučení zodpovědnosti

Design a specifikace výrobku mohou být změněny bez předchozího upozornění. Všechna loga a obchodní názvy jsou registrované obchodní značky příslušných vlastníků a jsou chráněny zákonem.