

Návody+ — Zjednodušené uživatelské příručky.



Uživatelská příručka chytrého pohybového senzoru tp-link Tapo T100

[Domov](#) » [tp-link](#) » Uživatelská příručka chytrého pohybového senzoru tp-link Tapo T100



Chytrý pohybový senzor tp-link Tapo T100



Obsah

1 Seznamte se se svým pohybovým

senzorem 2 Než začnete

2.1 Zapněte svůj
senzor

2.2 Nastavení snímače

2.3 Otestujte svůj senzor

2.4 Umístěte senzor

3 Jak vstoupit do režimu

párování

4 Bezpečnostní informace

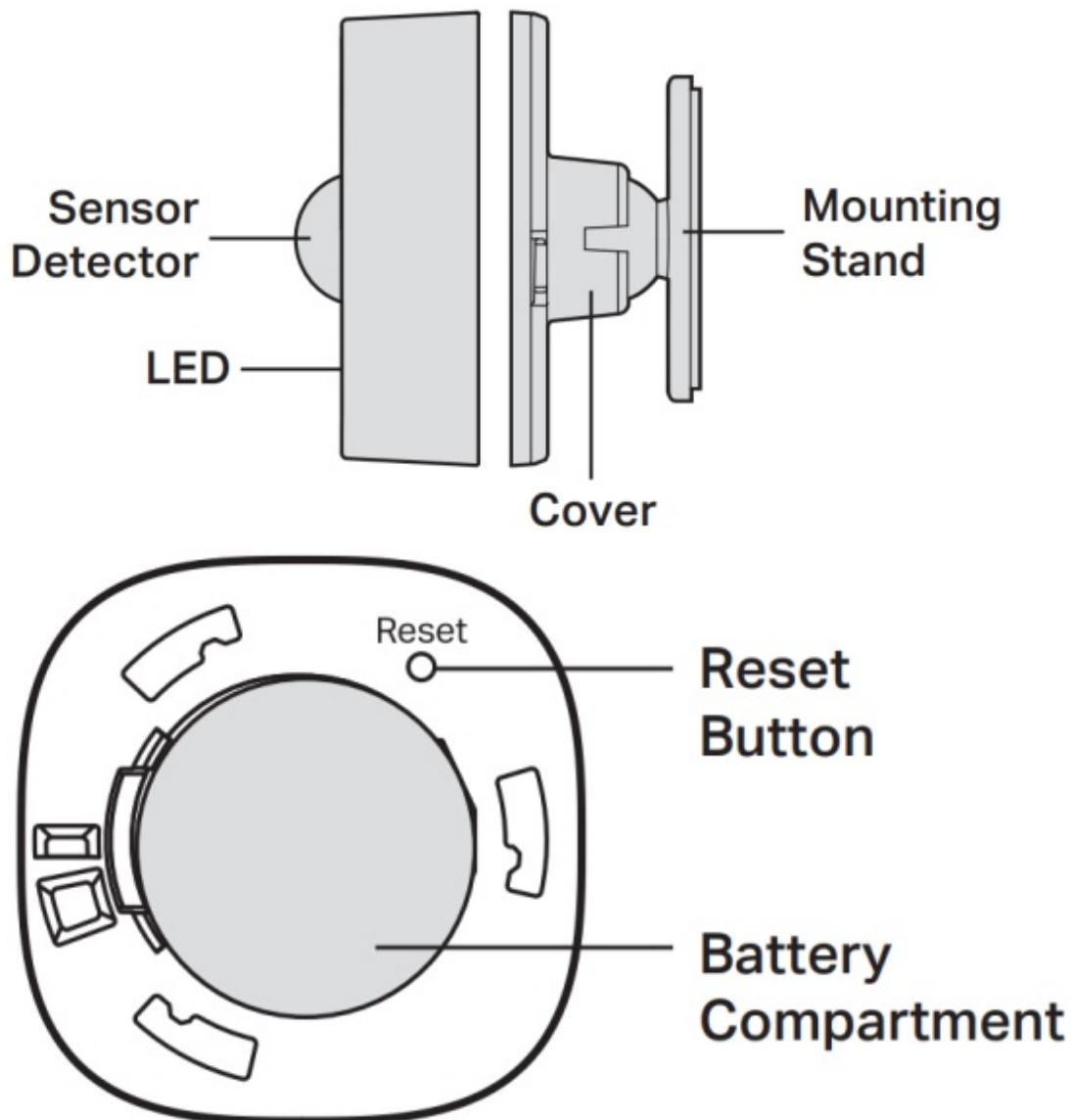
5 Dokumenty / Zdroje

5.1 Reference

6 souvisejících příspěvků

Seznamte se se svým pohybovým senzorem

Pohybový senzor detekuje pohyb v určité oblasti a spouští různé akce v reakci na pohyb, díky čemuž je váš domov ještě chytřejší.



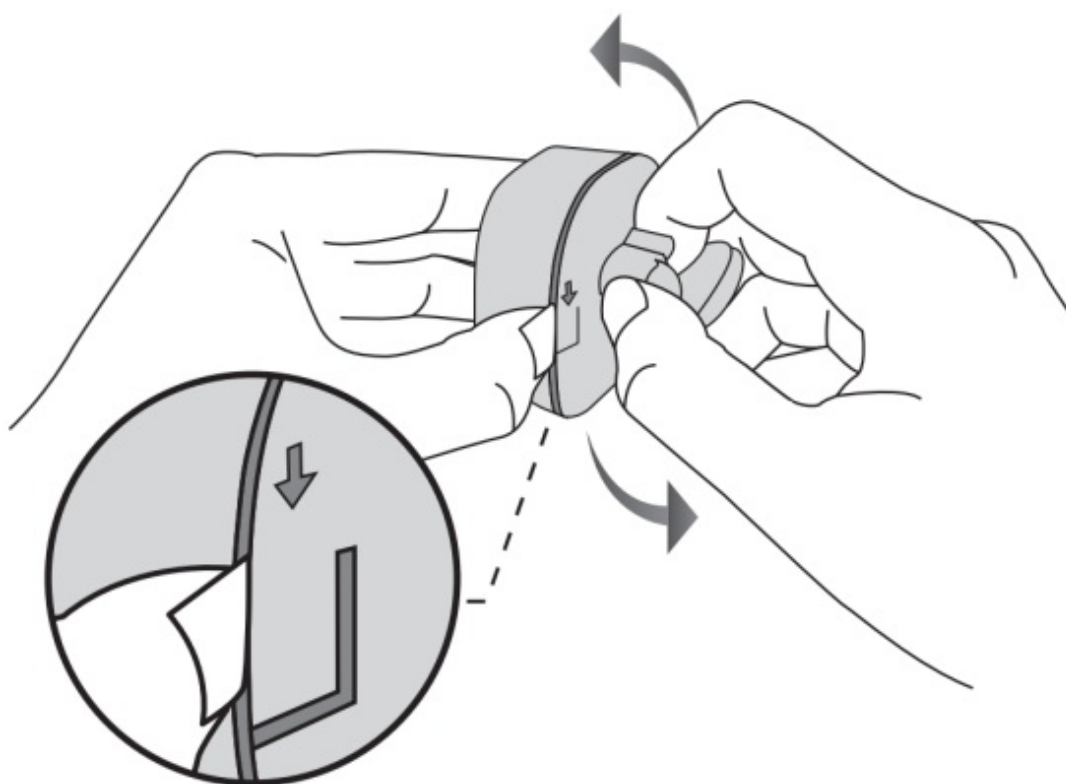
Než začnete

Je vyžadován Tapo Hub. Ujistěte se, že je váš Tapo Hub úspěšně přidán prostřednictvím aplikace Tapo.

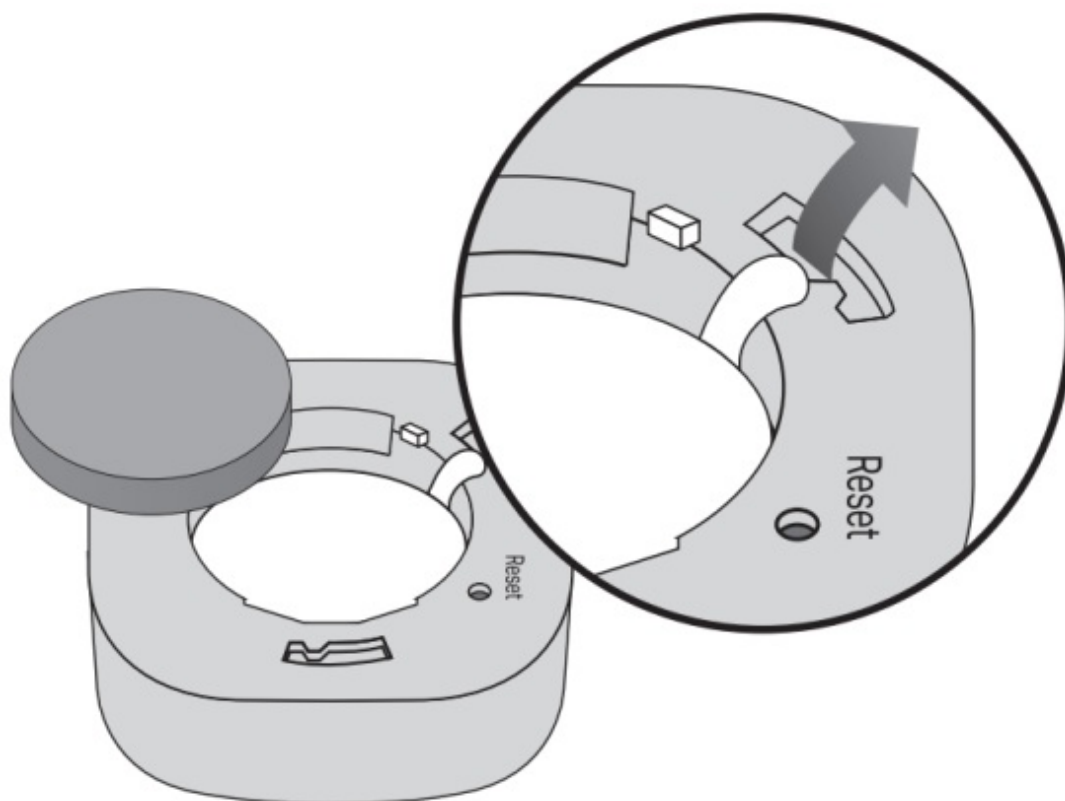


Zapněte svůj senzor


A. Vytáhněte sponu. Poté druhou rukou otočte kryt proti směru hodinových ručiček a kryt sejměte.

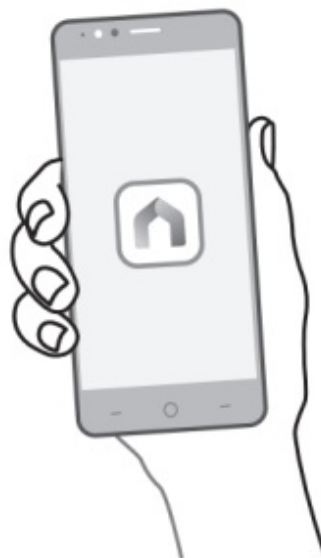
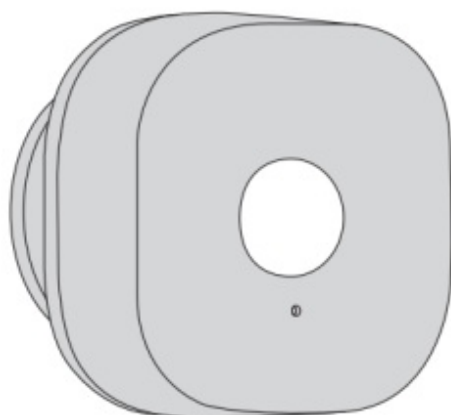


b. Odstraňte izolační pásek baterie, abyste zapnuli senzor.



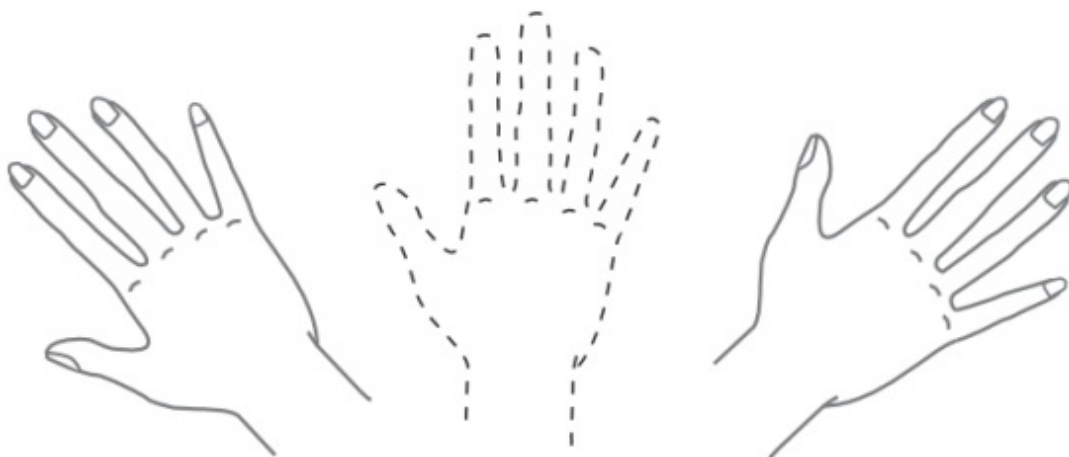
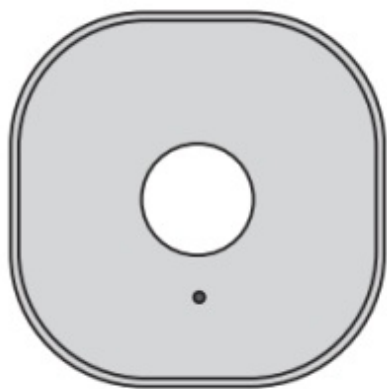
Nastavte svůj senzor

Otevřete aplikaci Tapo, klepněte na  v aplikaci a vyberte svůj senzor. Dokončete to podle pokynů aplikace nastavení.



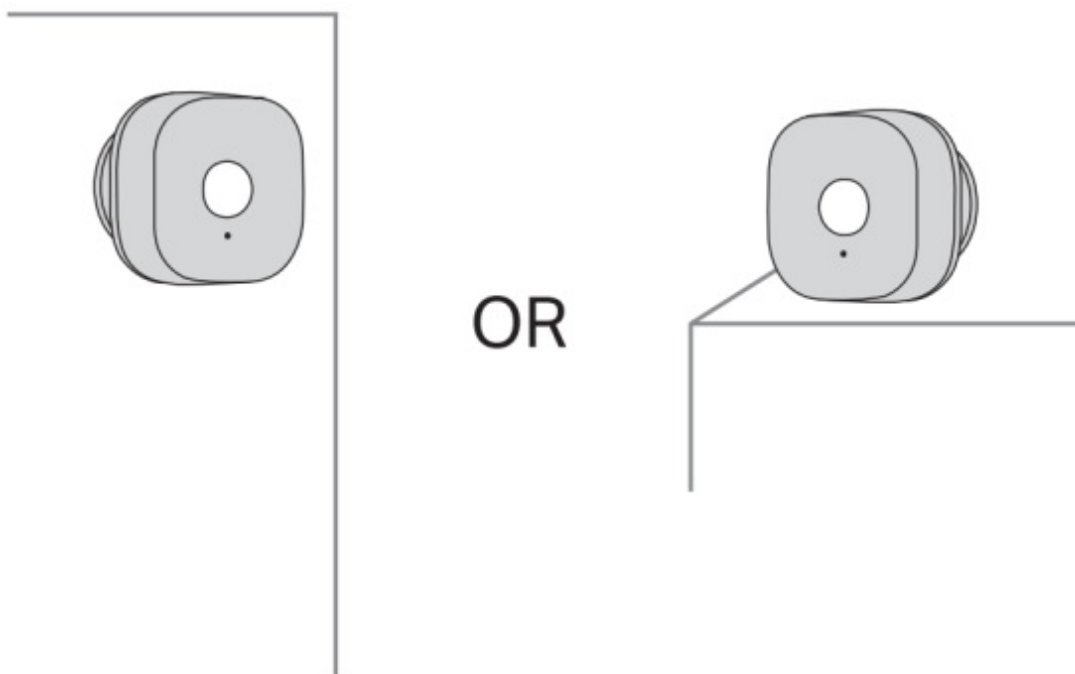
Otestujte svůj senzor

Zamávejte rukou před senzorem, abyste jej otestovali. Aplikace Tapo by měla ukázat, že senzor byl spuštěn.

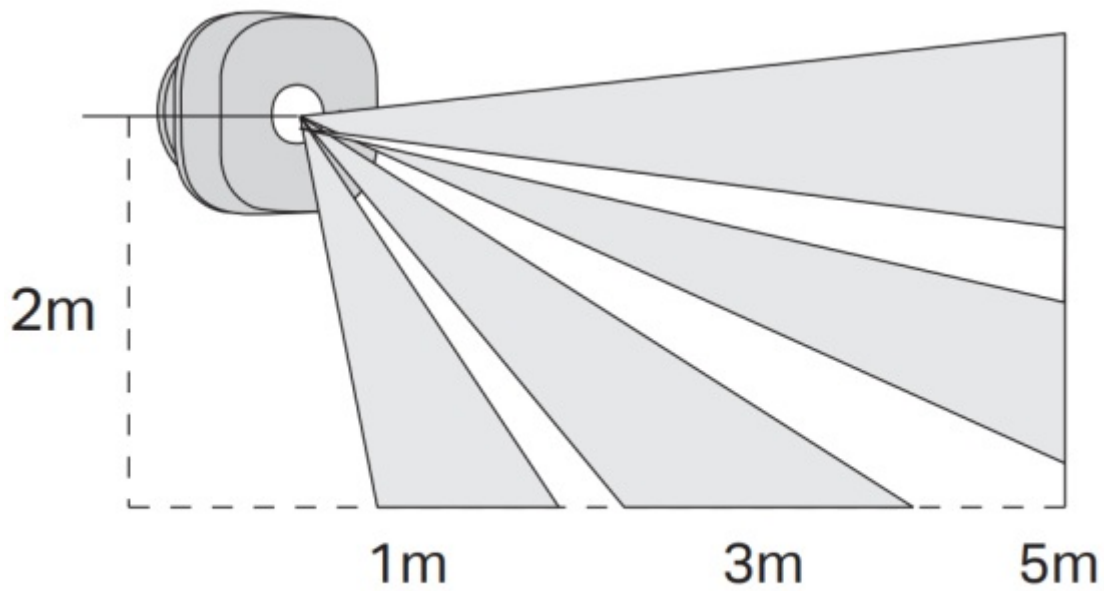


Umístěte svůj senzor

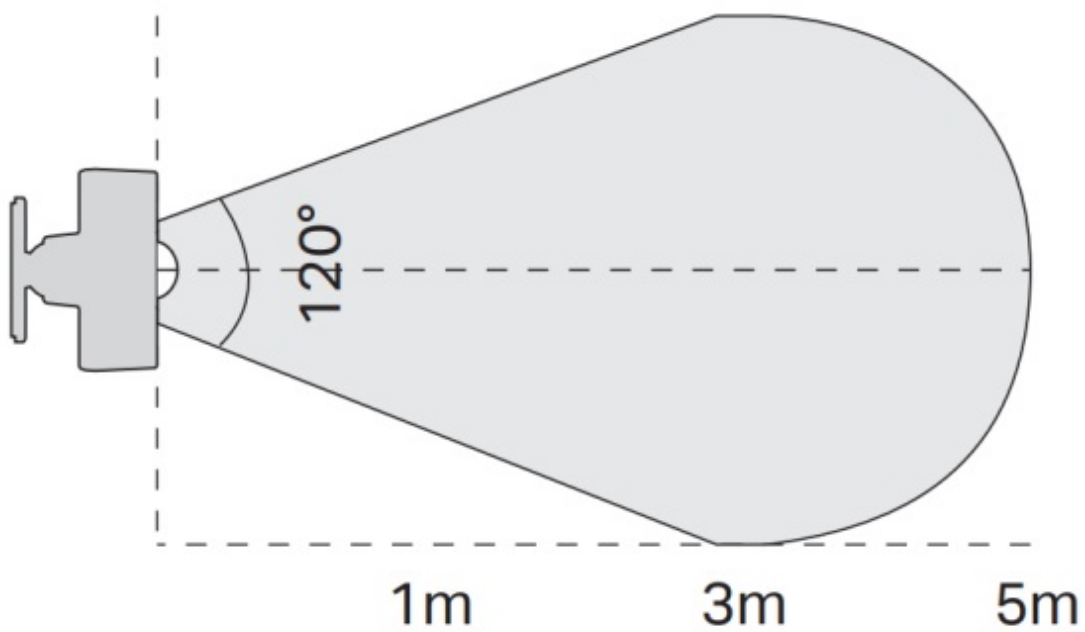
Umístěte senzor na rovný povrch nebo použijte magnetickou základnu nebo přiložené lepidlo 3M k přilepení senzoru téměř kamkoli.



Doporučená výška instalace je 1,5 m až 2 m. Mimo tyto parametry sníží optimální výkon snímače.



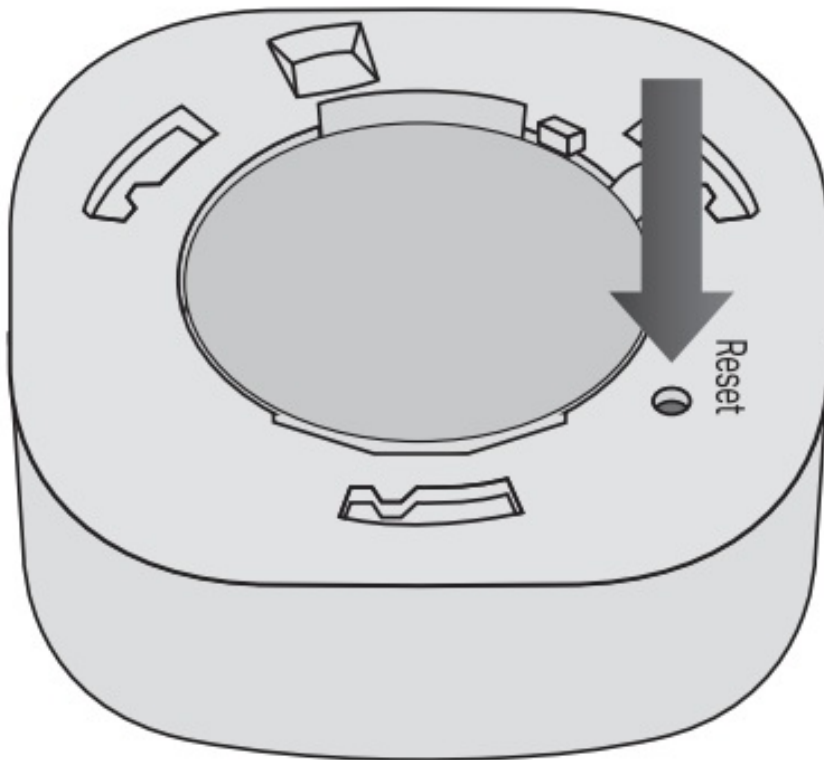
Detection Area - Side View



Detection Area - Top View

Jak vstoupit do režimu párování

Pomocí špendlíku stiskněte a podržte tlačítko Reset po dobu 3 sekund, dokud nezačne přední LED blikat.



Potřebujete pomoc?

Návštěva www.tapo.com/support/ pro technickou podporu, uživatelské příručky,

Často kladené otázky, záruka a další

Bezpečnostní informace

Udržujte zařízení mimo dosah vody, ohně, vlhkosti nebo horkého prostředí.

Nepokoušejte se zařízení rozebírat, opravovat nebo upravovat. Pokud potřebujete servis, kontaktujte nás. Nepoužívejte zařízení tam, kde nejsou povolena bezdrátová zařízení. Při používání zařízení si přečtěte a dodržujte výše uvedené bezpečnostní informace. Nemůžeme zaručit, že nedojde k žádným nehodám nebo škodám v důsledku nesprávného použití zařízení. Používejte prosím tento výrobek opatrně a provozujte jej na vlastní nebezpečí.

Nepolykejte baterii, nebezpečí chemického popálení Tento produkt obsahuje knoflíkovou / knoflíkovou baterii. Pokud dojde ke spolknutí knoflíkové / knoflíkové baterie, může to způsobit vážné vnitřní popáleniny během pouhých 2 hodin a může vést ke smrti. Nové a použité baterie uchovávejte mimo dosah dětí. Pokud nelze přihrádku na baterie bezpečně zavřít, přestaňte výrobek používat a uchovávejte jej mimo dosah dětí.

Pokud si myslíte, že mohly být baterie spolknuty nebo umístěny do jakékoli části těla, okamžitě vyhledejte lékařskou pomoc.

POZOR!

Vyhňte se výměně baterie za nesprávný typ, který může narušit ochranu.

Vyhňte se vhadzování baterie do ohně nebo horké trouby nebo mechanickému rozdrčení nebo řezání baterie, které může způsobit výbuch.

Nenechávejte baterii v prostředí s extrémně vysokou teplotou, která může způsobit výbuch nebo únik hořlavé kapaliny nebo plynu; Nenechávejte baterii vystavenou extrémně nízkému tlaku vzduchu, který může způsobit výbuch nebo únik hořlavé kapaliny nebo plynu.

Provozní frekvence / maximální výstupní výkon: 868 MHz~868,6 MHz / 25 mW (erp)

TP-Link tímto prohlašuje, že zařízení je v souladu se základními požadavky a dalšími příslušnými ustanoveními směrnic 2014/53/EU, 2009/125/ES, 2011/65/EU a (EU) 2015/863. Originál EU prohlášení o shodě naleznete na

<https://www.tapo.com/en/support/ce/>

TP-Link tímto prohlašuje, že zařízení je v souladu se základními požadavky a dalšími relevantními požadavky

ustanovení Předpisů pro rádiová zařízení z roku 2017. Původní britské prohlášení o shodě lze nalézt na adrese <https://www.tapo.com/support/ukca/>



Prohlášení FCC

Toto zařízení bylo testováno a bylo zjištěno, že vyhovuje limitům pro digitální zařízení třídy B podle části 15 pravidel FCC. Tyto limity jsou navrženy tak, aby poskytovaly přiměřenou ochranu před škodlivým rušením při domácí instalaci. Toto zařízení generuje, používá a může vyzařovat vysokofrekvenční energii a pokud není nainstalováno a používáno v souladu s pokyny, může způsobovat škodlivé rušení rádiové komunikace. Nelze však zaručit, že při konkrétní instalaci k rušení nedojde. Pokud toto zařízení způsobuje škodlivé rušení rádiového nebo televizního příjmu, což lze zjistit vypnutím a zapnutím zařízení, doporučujeme uživateli, aby se pokusil napravit rušení jedním nebo více z následujících opatření:

- Přeorientujte nebo přemístěte přijímací anténu.
- Zvětšete vzdálenost mezi zařízením a přijímačem.
- Připojte zařízení do zásuvky v jiném okruhu, než ke kterému je připojen přijímač.
- Požádejte o pomoc prodejce nebo zkušeného rádiového/televizního technika.

Prohlášení FCC o radiační expozici

Toto zařízení vyhovuje limitům FCC pro vystavení radiaci stanoveným pro nekontrolované prostředí a také splňuje část 15 pravidel FCC RF. Toto zařízení musí být instalováno a provozováno v souladu s poskytnutými pokyny a anténa(y) použitá pro tento vysílač musí být instalována tak, aby poskytovala vzdálenost nejméně 20 cm od všech osob a nesmí být umístěna nebo provozována ve spojení s jinou anténou nebo vysílačem.

Koncovým uživatelům a instalačním technikům musí být poskytnuty pokyny k instalaci antény a musí zvážit odstranění prohlášení o nokolokaci.

Toto zařízení vyhovuje části 15 pravidel FCC. Provoz podléhá následujícím dvěma podmínkám: (1) toto zařízení nesmí způsobovat škodlivé rušení a (2) toto zařízení musí akceptovat jakékoli přijaté rušení, včetně rušení, které může způsobit nežádoucí provoz.

Pozor!










Jakékoli změny nebo úpravy, které nejsou výslovně schváleny stranou odpovědnou za shodu, mohou zrušit oprávnění uživatele provozovat zařízení.



Dokumenty / zdroje

	Chytrý pohybový senzor tp-link Tapo T100 [pdf] Uživatelská příručka T100, 2AXJ4T100, Tapo T100 Smart Motion Sensor, Tapo T100, Smart Motion Sensor
	Chytrý pohybový senzor tp-link Tapo T100 [pdf] Uživatelská příručka Tapo T100, Smart Motion Sensor, Tapo T100 Smart Motion Sensor
	Chytrý pohybový senzor tp-link tapo T100 [pdf] Uživatelská příručka tapo T100 Smart Motion Sensor, tapo Smart Motion Sensor, T100 Smart Motion Sensor, Smart Motion Sensor, Motion Sensor, Sensor

Reference

-  [Odkaz: Jednoduché, bezpečné platby jedním](#)
-  [Kliknutím Podpora | Tapo](#)
-  [WiFi síťové vybavení pro domácnosti a firmy | TP-Link Tapo](#)
-  [Smart | Chytrá zařízení pro chytrý život](#)
-  [Dodržování předpisů | Podpora](#)
-  [Tapo | Tapo](#)
-  [UKCA | Tapo](#)
-  [Podpora produktů TP-Link - Podpora bezdrátového síťového zařízení ke](#)
-  [stažení pro Tapo T100 | TP-Link](#)

[Návody+](#) [domov](#)

[soukromí](#)