

Shelly Wall Display

Návod k obsluze

Před použitím si přečtěte

Tento dokument obsahuje důležité technické a bezpečnostní informace o spotřebiči, jeho bezpečném používání a instalaci.

UPOZORNĚNÍ: Před zahájením instalace si pečlivě přečtěte tento návod a všechny další dokumenty dodané se spotřebičem. Nedodržení instalačních postupů může vést k poruše, ohrožení zdraví a života, porušení zákona nebo odepření zákonné a/nebo obchodní záruky (pokud se vztahuje). Společnost Shelly Europe Lid nenese odpovědnost za žádné ztráty nebo škody v případě nesprávné instalace nebo nesprávné funkce tohoto spotřebiče v důsledku nedodržení provozních a bezpečnostních pokynů uvedených v tomto návodu.

Úvodní informace o výrobku

Shelly® je řada inovativních mikroprocesorem řízených zařízení, která umožňují dálkové ovládání elektrických obvodů pomocí mobilního telefonu, tabletu, počítače nebo systému domácí automatizace. Zařízení Shelly® mohou pracovat samostatně v místní síti WiFi nebo je lze ovládat také prostřednictvím cloudových služeb domácí automatizace. Shelly Cloud je služba, ke které lze přistupovat prostřednictvím mobilní aplikace pro Android nebo iOS nebo prostřednictvím libovolného webového prohlížeče na adrese <https://control.shelly.cloud/>. K zařízením Shelly® lze přistupovat, ovládat je a monitorovat na dálku odkudkoli, kde má uživatel přístup k internetu, pokud jsou zařízení připojena k WiFi routeru a internetu. Zařízení Shelly® mají vestavěné síťové rozhraní dostupné na adrese <http://192.168.33.1> při přímém připojení k přístupovému bodu zařízení nebo na IP adrese zařízení v místní síti Wi-Fi. Vestavěné webové rozhraní lze použít ke sledování a ovládání zařízení a k přizpůsobení jeho nastavení. Zařízení Shelly® mohou komunikovat přímo s jinými zařízeními Wi-Fi prostřednictvím protokolu HTTP. Rozhraní API poskytuje společnost Shelly Europe Ltd. Další informace naleznete na adrese:

<https://shelly-api-docs.shelly.cloud/#shelly-family-overview>.

Zařízení Shelly® jsou dodávána s předinstalovaným firmwarem. Pokud je pro zachování kompatibility zařízení nutná aktualizace firmwaru, včetně bezpečnostních aktualizací, společnost Shelly Europe Lid poskytne aktualizace zdarma prostřednictvím vestavěného webového rozhraní zařízení nebo mobilní aplikace Shelly, kde jsou k dispozici informace o aktuální verzi firmwaru. Rozhodnutí o instalaci či neaktualizaci firmwaru zařízení je výhradně na odpovědnosti uživatele. Společnost Shelly Europe Ltd nenese odpovědnost za případnou nekompatibilitu zařízení způsobenou tím, že uživatel včas nenainstaluje poskytnuté aktualizace.

Shelly Wall Display je inteligentní domácí ovládací panel s barevným displejem a funkcí spínání zátěžových obvodů.

Pokyny k instalaci

UPOZORNĚNÍ: Nebezpečí úrazu elektrickým proudem. Montáž/instalaci spotřebiče k elektrické síti musí pečlivě provádět kvalifikovaný elektrikář.

POZOR: Nebezpečí úrazu elektrickým proudem. Jakákoli změna připojení musí být provedena až poté, co se ujistíte, že na svorkách spotřebiče není napětí.

POZOR! Spotřebič používejte pouze se sítěmi a spotřebiči, které odpovídají platným předpisům. Zkrat v síti nebo v jakémkoli zařízení připojeném ke spotřebiči může způsobit poškození spotřebiče.

POZOR! Nepřipojujte přístroj k zátěži, která překračuje stanovené maximální zatížení!

POZOR! Spotřebič připojujte pouze způsobem popsáním v tomto návodu. Jakýkoli jiný způsob může způsobit poškození a/nebo zranění.

UPOZORNĚNÍ! Neinstalujte přístroj na místech, kde může dojít k jeho namočení.

DOPORUČENÍ: Spotřebič připojujte pomocí robustních jednožilových kabelů nebo kabelů s pláštěm. Kabely by měly mít tepelně odolnou izolaci, ne menší než PVC T105°C (21°F).

POZNÁMKA Přístroj a proudový obvod zátěže musí být chráněny kabelovým jističem odpovídajícím normě EN60898-1 (vypínací charakteristika B nebo C, jmenovitý proud max. 5 A, jmenovitá hodnota přerušeni min. 5 A, jmenovitá hodnota přerušeni min. 5 A). 6 kA, třída omezení energie 3).

Před zahájením montáže/instalace zařízení zkontrolujte, zda jsou jističe vypnuté a zda na jejich svorkách není napětí. To lze provést pomocí zkoušečky fází nebo multimetru. Jakmile se ujistíte, že na nich není žádné napětí, můžete přistoupit k zapojování vodičů.

Připojte vodiče k napájecímu modulu (obr. 2. A) podle schématu zapojení uvedeného na obr. 1. Připojte živý vodič ke svorce L spotřebiče a nulový vodič ke svorce N.

Připojte spínač nebo tlačítko ke svorce SW spotřebiče a k živému vodiči. Vložte napájecí modul (obr. 3. A) s vodiči do nástěnné krabice (obr. 3B) a upevněte jej dvěma šrouby dodanými s krabicí (obr. 3C).

Vyšroubujte šroub (obr. 4 A) ve spodní části modulu displeje (obr. 4 B).

1. Připojte modul displeje (obr. 5 A) jeho přitlačením na napájecí modul (obr. 5 B), dokud neuslyšíte cvaknutí.

UPOZORNĚNÍ: Při zasouvání kolíků konektoru (obr. 5. C) do konektoru modulu displeje dávejte velký pozor, abyste je neohnuli.

2. Vložte šroub (obr. 5 D) do modulu displeje a utáhněte jej, abyste zabránili náhodnému odpojení.

První zapnutí

Pokud se rozhodnete používat zařízení s mobilní aplikací Shelly Smart Control a cloudovou službou, přečtěte si návod k mobilní aplikaci, kde najdete pokyny k připojení zařízení ke cloudu a jeho ovládání prostřednictvím aplikace Shelly Smart Control.

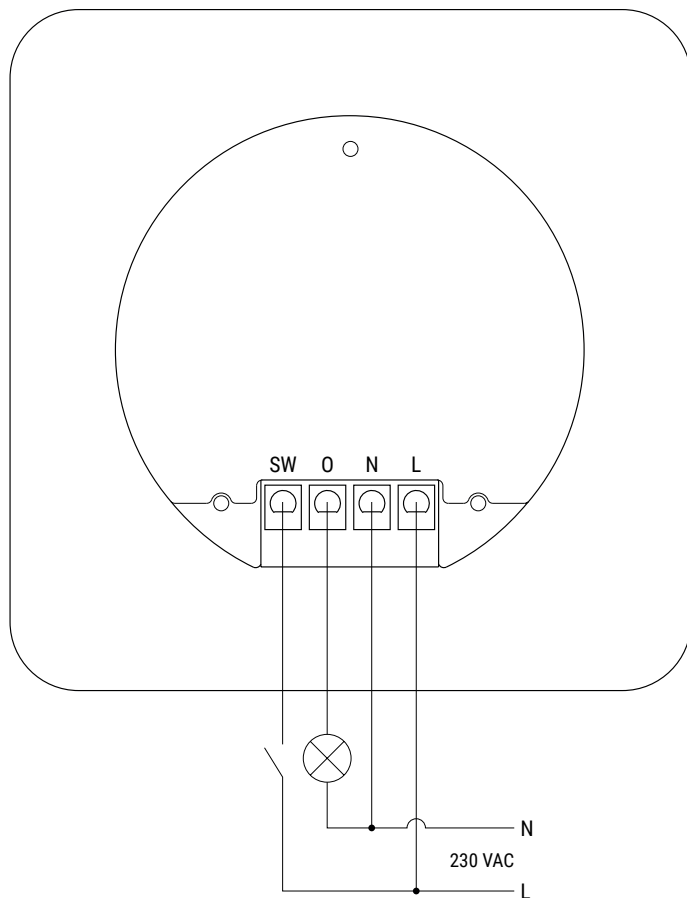
Mobilní aplikace Shelly a služba Shelly Cloud nejsou podmínkou správné funkce zařízení. Toto zařízení lze používat samostatně nebo s různými dalšími platformami a protokoly pro domácí automatizaci.

POZNÁMKA: Nedovolte dětem, aby si hrály se zařízením a k němu připojenými tlačítky/vypínači. Zařízení dálkového ovládání Shelly (mobilní telefony, tablety, počítače) uchovávejte mimo dosah dětí.

Specifikace

- Rozměry (V x Š x H): 85x85x30 mm / 3,35x3,35x1,18 in
- Okolní teplota: -20 °C až 40 °C / -5 °F až 105 °F
- Vlhkost: 30 % až 70 % relativní vlhkosti
- Maximální nadmořská výška: 2000 m / 6562 ft
- Napájení: 230 V AC, 50/60 Hz
- Spotřeba energie: < 1 W
- Max. spínací proud: 1,5 W: 5A
- Měření spotřeby: Není
- Externí ochrana: max. 5A, vypínací charakteristika B nebo C, přerušení 6 kA, třída omezení energie 3
- Šířka pásma: 2400 - 2495 MHz
- Maximální VF výkon: < 20 dBm
- Protokol Wi-Fi: 802.11 b/g/n
- Provozní rozsah Wi-Fi (v závislosti na místních podmínkách): 1:
 - * až do 50 m ve venkovním prostředí
 - * až 30 m v interiéru
- Protokol Bluetooth: 4.2
- Provozní dosah Bluetooth (v závislosti na místních podmínkách): 4,4 GHz:
 - * až 30 m ve venkovním prostředí.
 - * až 10 m v interiéru (33 stop)
- Rozvrhy: 1: 20
- Webové háčky (sdílení URL): 20 s 2 adresami URL na háček
- Podpora skriptů: Ne
- MQTT: Ano

Schéma připojení



Obr. 1

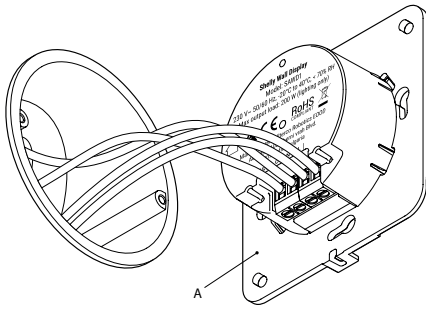
Legenda

Svorky zařízení:

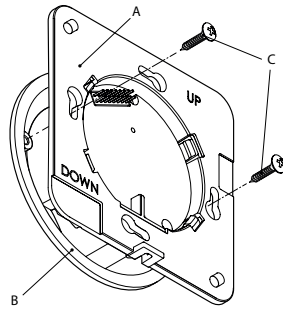
- **O:** Výstupní svorka
- **SW:** Vstupní svorka spínače
- **L:** Živý terminál
- **N:** Neutrální terminál

Dráty:

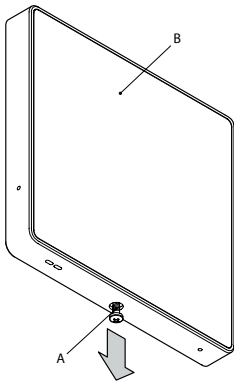
- **N:** Neutrální vodič
- **L:** Drát pod napětím
(230 V AC, 50/60 Hz)



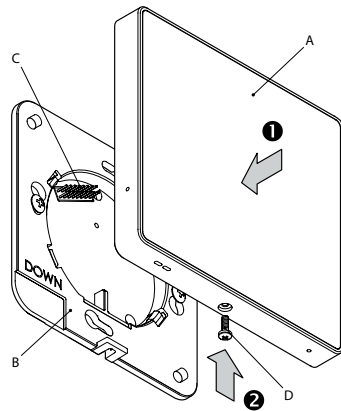
Obr. 2



Obr. 3



Obr. 4



Obr. 5

Prohlášení o shodě

Společnost Shelly Europe Ltd. tímto prohlašuje, že rádiové zařízení typu Shelly Wall Display je v souladu se směrnicí 2014/53/EU, 2014/35/EU, 2014/30/EU, 2011/65/EU. Úplné znění EU prohlášení o shodě je k dispozici na následující internetové adrese:

https://shelly.link/wall-display_DoC

Výrobce: Výrobce: Shelly Europe Ltd.

Adresa: Shelly: Shelly, s. r. o: 103 Cherni vrah Blvd., 1407 Sofia, Bulharsko

Tel: +359 2 988 7435

E-mail: support@shelly.cloud

Oficiální internetové stránky: <https://www.shelly.cloud>

Změny v údajích kontaktních informací zveřejňuje výrobce na oficiálních internetových stránkách.

Veškerá práva k ochranné známce Shelly® a další duševní práva spojená s tímto zařízením patří společnosti Shelly Europe Ltd.



RoHS
COMPLIANT



30/2023

Zjednodušené prohlášení o shodě

Výrobce: Shelly Europe Ltd. (former Allterco Robotics EOOD), UIC
202320104

Adresa: 1407 Sofia, 103 Cherni Vrah Blvd., Bulgaria

Výrobek: Smart Wall Display

Model: Wall Display

Rádiová frekvence: 2401 - 2495 MHz

Max. výkon rádiové frekvence: < 20 dBm

Tento výrobek je v souladu se směrnicí Evropského parlamentu a Rady 2014/53/EU ze dne 16. dubna 2014 o harmonizaci právních předpisů členských států týkajících se dodávání rádiových zařízení na trh a o zrušení směrnice 1999/5/ES.

Prohlášení o shodě je k dispozici na adrese:

<https://files.innpro.pl/Shelly>

Bezpečnostní opatření:

1. Před nabíjením zkontrolujte, zda jsou kontakty zařízení čisté.
2. Nikdy nenechávejte zařízení během používání a nabíjení bez dozoru.
3. Zajistěte, abyste mohli zařízení v případě nouze rychle odpojit od zdroje napájení.
4. Nikdy nevystavujte zařízení vysokým teplotám.
5. Zařízení nabíjejte na suchém a dobře větraném místě mimo dosah hořlavých materiálů a dodržujte minimální vzdálenost 1 m od ostatních objektů.
6. Při nabíjení nikdy zařízení nezakrývejte.
7. Nikdy nepoužívejte napájecí adaptéry, nabíjecí stanice, kabely atd. bez doporučení a schválení výrobce.
8. Dbejte na svůj majetek, zařízení je vybaveno články, které se obtížně hasí, vybavte se hasicím listem.

Ochrana životního prostředí



Elektronický odpad označený v souladu se směrnicí Evropské unie se nesmí ukládat společně s ostatním komunálním odpadem. Podléhá oddělenému sběru a recyklaci na určených místech. Tím, že zajistíte jeho správnou likvidaci, předejdete možným negativním důsledkům pro životní prostředí a lidské zdraví. Systém sběru použitého zařízení je v souladu s místními předpisy o ochraně životního prostředí pro likvidaci odpadu. Podrobnější informace získáte na obecním úřadě, v zařízení na zpracování odpadů nebo v obchodě, kde jste kde byl výrobek zakoupen.



Výrobek splňuje požadavky tzv. směrnic nového přístupu Evropské unie (EU), týkající se otázek bezpečnosti používání, ochrany zdraví a ochrany životního prostředí, které specifikují nebezpečí, jež by měla být zjištěna a odstraněna.

Tento dokument je překladem původní uživatelské příručky vytvořené výrobcem.

Přístroj je vybaven dobíjecí baterií, která je díky své fyzické a chemické struktuře časem a používáním stárne. Výrobce určuje maximální dobu provozu zařízení v laboratorních podmínkách, kde jsou pro přístroj optimální provozní podmínky a kde je možné přístroj baterie je nová a plně nabitá. Provozní doba ve skutečnosti se může lišit od doby deklarované v nabídce a není vadou přístroje, vadou výrobku.

Výrobek musí pravidelně udržovat (čistit) sám uživatel nebo specializované servisní středisko na náklady uživatele. Pokud v návodu k obsluze nejsou uvedeny informace o nutné cyklické údržbě nebo servisních úkonech, je třeba pravidelně, nejméně jednou týdně, vyhodnocovat odchytku fyzického stavu výrobku od fyzicky nového výrobku. Pokud je zjištěna nebo nalezena jakákoliv odchyłka, musí být neprodleně provedena údržba (čištění) nebo servisní opatření. Nebyla-li provedena řádná údržba (čištění) a nebude-li reagováno na zjištěný stav odlišnosti, může dojít k trvalému poškození výrobku. Ručitel neodpovídá za škody vzniklé v důsledku nedbalosti

Akumulátor LI-ION

Zařízení je vybaveno lithium-iontovou baterií LI ION, která díky své fyzikální a chemické struktuře časem a používáním stárne. Výrobce udává maximální dobu provozu zařízení v laboratorních podmínkách, kdy jsou pro zařízení optimální provozní podmínky a samotná baterie je nová a plně nabitá. Provozní doba ve skutečnosti se může lišit od doby deklarované v nabídce a nejedná se o vadu zařízení, ale o vlastnost výrobku. Pro zachování maximální životnosti baterie se nedoporučuje vybití baterii na méně než 3,18 V nebo 15 % celkové kapacity. Nižší hodnoty, například 2,5 V pro článek, jej trvale poškodí a na to se nevztahuje záruka. Pokud baterii nebo celé zařízení nepoužíváte déle než jeden měsíc, nabijte baterii na 50 % a každé dva měsíce pravidelně kontrolujte úroveň nabití. Akumulátor a zařízení skladujte na suchém místě, mimo dosah slunce a negativních teplot.

Akumulátor LIPO

Zařízení je vybaveno baterií LI PO (lithium-polymer), která díky své fyzikální a chemické struktuře časem a používáním stárne. Výrobce udává maximální dobu provozu zařízení v laboratorních podmínkách, kdy jsou pro zařízení optimální provozní podmínky a samotná baterie je nová a plně nabitá. Provozní doba ve skutečnosti se může lišit od doby deklarované v nabídce a nejedná se o vadu zařízení, ale o vlastnost výrobku. Pro zachování maximální životnosti baterie se nedoporučuje vybití baterii na méně než 3,5 V nebo 5 % celkové kapacity. Nižší hodnoty, například 3,2 V pro článek, jej trvale poškodí a na to se nevztahuje záruka. Pokud baterii nebo celé zařízení nepoužíváte déle než jeden měsíc, nabijte baterii na 50 % a každé dva měsíce pravidelně kontrolujte úroveň jejího nabití. Akumulátor a zařízení skladujte na suchém místě, mimo dosah slunce a negativních teplot.

Záruka

Při změnách a/nebo modifikacích výrobku zanikne záruka. Při nesprávném používání tohoto výrobku výrobce nenese odpovědnost za vzniklé škody.

Likvidace

- Likvidaci tohoto produktu provádějte v příslušné sběrně. Nevyhazujte tento výrobek s komunálním odpadem.
- Pro více informací se obraťte na prodejce nebo místní orgány odpovědné za nakládání s odpady.

Dokumentace

Tento produkt byl vyroben a je dodáván v souladu se všemi příslušnými nařízeními a směnicemi platnými ve všech členských státech Evropské Unie. Splňuje také veškeré relevantní specifikace a předpisy v zemi prodeje. Oficiální dokumentaci lze získat na vyžádání. Oficiální dokumentace zahrnuje také (avšak nejenom) Prohlášení o shodě, Bezpečnostní technické listy materiálu a správu o testování produktu.

Vyloučení zodpovědnosti

Design a specifikace výrobku mohou být změněny bez předchozího upozornění. Všechna loga a obchodní názvy jsou registrované obchodní značky příslušných vlastníků a jsou chráněny zákonem.