

Shelly
qubino



Wave 1PM

Řídicí jednotka Shelly Qubino Wave1PM

Návod k obsluze

PROVOZNÍ A BEZPEČNOSTNÍ POKYNY

Inteligentní spínač Z-Wave™ s bezpotenciálovými kontakty ČTĚTE PŘED

POUŽITÍM

Tento dokument obsahuje důležité technické a bezpečnostní informace o spotřebiči, jeho bezpečném používání a instalaci.

POZOR!

- Před zahájením instalace si pozorně přečtěte

a celý tento návod k obsluze a všechny ostatní dokumenty přiložené ke spotřebiči. Nedodržení instalačních postupů může vést k poruše, ohrožení zdraví a života, porušení zákona nebo odmítnutí zákonné a/nebo obchodní záruky (pokud se vztahuje). Společnost Shelly Europe Ltd. nenese odpovědnost za žádné ztráty nebo škody v případě nesprávné instalace nebo nesprávné funkce tohoto spotřebiče v důsledku nedodržení provozních a bezpečnostních pokynů uvedených v tomto návodu.

TERMINOLOGIE

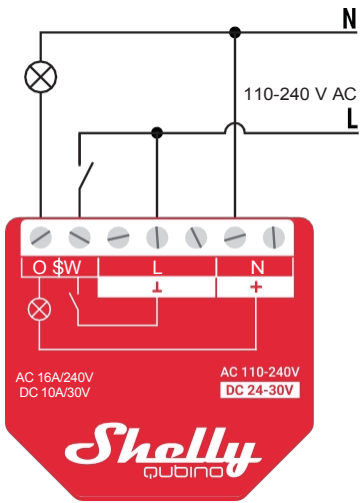
Brána - Brána Z-Wave™, označovaná také jako Z-Wave™ kontrolér, Z-Wave™ master kontrolér, Z-Wave™ master kontrolér nebo Z-Wave™ hub atd., je zařízení, které slouží jako centrální rozbočovač pro síť inteligentních domácností Z-Wave™. V tomto dokumentu se používá termín "brána".

Tlačítko S - Servisní tlačítko Z-Wave™, které se nachází na zařízení Z-Wave™ a slouží k různým funkcím, jako je přidání (povolení), odebrání (vyloučení) a obnovení továrního nastavení. V tomto dokumentu se používá termín "S-tlačítko".

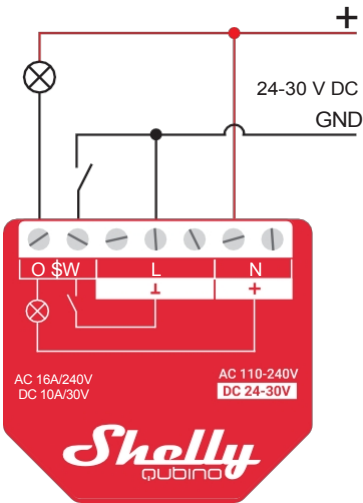
Zařízení - V tomto dokumentu se výraz "zařízení" používá pro zařízení Wave 1.

O SHELLY QUBINO

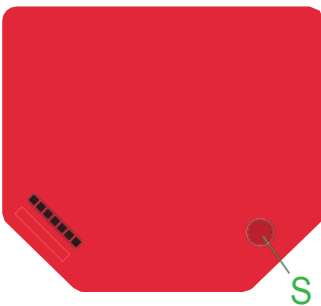
Shelly Qubino je řada inovativních mikroprocesorově řízených zařízení, která umožňují dálkové ovládání elektrických obvodů prostřednictvím chytrého telefonu, tabletu, počítače nebo systému domácí automatizace. Fungují na základě bezdrátového komunikačního protokolu Z-Wave™ a využívají bránu. Po připojení brány k internetu lze zařízení Shelly Qubino ovládat na dálku odkudkoli. Zařízení Shelly Qubino lze provozovat v jakékoli síti Z-Wave™ s dalšími certifikovanými zařízeními Z-Wave™ od jiných výrobců. Všechny síťové uzly v síti budou fungovat jako opakovače nezávislé na výrobcu, aby se zvýšila spolehlivost sítě. Zařízení byla navržena tak, aby mohla spolupracovat se staršími generacemi zařízení a bran Z-Wave™.



Obr. 1



Obr. 2



Obr. 3

LEGENDA

Svorky zařízení:

N: Neutrální svorka

L: Svorka pod napětím (110-240 V AC)

SW: Vstupní svorka spínače/tlačítka (ovládání) O: O:

Výstupní svorka zátěžového obvodu

+: Kladné svorky 24-30 V DC

⏚ : zemnicí svorky 24-30 V DC S:

tlačítko S (obr. 3)

Dráty:

N: Neutrální vodič

L: Kabel pod napětím (110-240 V AC)

+: Kladný kabel 24-30 V DC

GND: uzemňovací vodič 24-30 V DC

Informace o WAVE 1PM

Wave 1PM je jediný výrobek, který umožňuje ovládat funkci zapnutí/vypnutí jednoho elektrického spotřebiče, například žárovky, stropního ventilátoru nebo infrazářiče. Měří spotřebu energie připojeného spotřebiče. Zařízení je kompatibilní s tlačítky a vypínači (výchozí nastavení).

ELEKTRICKÉ SCHÉMA (110-240 V AC / 24 V DC)

Připojení k síti 110-240 V AC (obr. 1) nebo 24-30 V DC (obr. 2).

NÁVOD K INSTALACI

Zařízení může ovládat různé typy zátěže (např. žárovky) v jednom elektrickém obvodu až do výkonu 3,5 kW / 240 V AC. Lze jej namontovat do standardních elektrických nástěnných krabic, za elektrické zásuvky a vypínače světel nebo na jiná místa s omezeným prostorem.

POZOR!

- Nebezpečí úrazu elektrickým proudem. Spotřebič musí být připojen k elektrické síti s opatrností a kvalifikovaným elektrikářem.
- Nebezpečí úrazu elektrickým proudem. Ujistěte se, že na svorkách jednotky není napětí.
- Spotřebič by měl být používán pouze s elektrickou sítí a spotřebiči, které odpovídají platným předpisům. Zkrat v elektrické síti nebo v jakémkoli spotřebiči připojeném ke spotřebiči může způsobit poškození spotřebiče.
- Nepřipojujte zařízení k zařízením, která překračují uvedenou maximální zátěž!
- Anténa nesmí být zkrácena.

DOPORUČENÍ: Umístěte anténu co nejdále od kovových součástí, protože ty mohou způsobovat rušení signálu.

- Spotřebič připojujte pouze tak, jak je uvedeno v této příručce. Jakýkoli jiný způsob může způsobit poškození a/nebo zranění.
- Neinstalujte jednotku na místa, kde by mohla zmoknout.
- Nepoužívejte vadné zařízení!
- Nepokoušejte se provádět servis nebo opravu přístroje sami!

DOPORUČENÍ: Spotřebič by měl být připojen pomocí robustních jednožilových kabelů s tepelně odolnou izolací nejméně PVC T105°C.

- Před zahájením montáže/instalace zkontrolujte, zda jsou spínače vypnuté a zda na jejich svorkách není napětí. To lze provést pomocí zkoušečky fází nebo multimetru. Jakmile se ujistíte, že na nich není žádné napětí, můžete pokračovat v zapojování.

Připojte zátěžový obvod ke svorkám I a O jednotky.

Pokud je spotřebič napájen střídavým proudem, připojte živý vodič ke svorce L spotřebiče a nulový vodič ke svorce N, jak je znázorněno na obr. 1. Připojte spínač nebo tlačítko ke svorce SW spotřebiče a k živému vodiči.

Pokud se používá napájení 24-48 V DC (obrázek 2), připojte vodič + ke svorce + a vodič GND ke svorce LL jednotky.

Při použití stabilizovaného zdroje 12 V DC (obr. 3) připojte vodič + ke svorce 12 V+ a vodič GND ke svorce +. Spínač/tlačítko připojte ke svorce "SW" a vodič GND.

Při použití střídavého proudu připojte zátěž ke svorce O spotřebiče a nulový vodič podle obr. 1. Živý vodič připojte ke svorce L spotřebiče. Nulový vodič připojte ke svorce N spotřebiče. Připojte spínač nebo tlačítko ke svorce SW spotřebiče a k některé z nepoužitých svorek L spotřebiče. Pokud používáte stejnosměrné napájení, připojte vodiče podle obr. 2. Připojte zátěž ke svorce O spotřebiče a vodiči +. Připojte vodič GND ke svorce zařízení. Připojte vodič + ke svorce + přístroje. Připojte spínač/tlačítko k SW a k některé z nepoužitých svorek jednotky.

POZNÁMKA: Používejte pouze jednofázový střídavý obvod. Nepoužívejte smíšené obvody střídavého a stejnosměrného proudu.

DOPORUČENÍ: U indukčních zařízení, která způsobují napěťové špičky při zapínání/vypínání, jako jsou elektromotory, ventilátory, vysavače a podobně, by měl být k zařízení paralelně připojen RC tlumič (0,1 μ F / 100 Ω / 1/2 W / 600 V AC).

UPOZORNĚNÍ: Nedovolte dětem, aby si hrály s tlačítky/vypínači připojenými k zařízení. Zařízení Shelly Qubino s dálkovým ovládním (mobilní telefony, tablety, počítače) uchovávejte mimo dosah dětí.

PŘIDÁNÍ/ODEBRÁNÍ Z-WAVE™ (ZAPNUTÍ/VYPNUTÍ)

Přidání funkce SmartStart (zapnutí):

Produkty s podporou SmartStart lze přidat do sítě Z-Wave™ naskenováním Z-Wave™ QR kódu na zařízení brány, který zajistí, že je SmartStart povolen. Není nutná žádná další akce a zařízení SmartStart bude automaticky přidáno do 10 minut od povolení v blízkosti sítě.

1. Pomocí aplikace naskenujte kód QR na štítku zařízení a přidejte klíč S2 (Device Specific Key) do seznamu zařízení brány.
2. Připojte zařízení ke zdroji napájení.
3. Zkontrolujte, zda bliká modrá kontrolka LED v režimu 1. Pokud ano, zařízení nebylo přidáno do sítě Z-Wave™.
4. Přidání se spustí automaticky během několika sekund po připojení zařízení k napájení a zařízení se automaticky přidá do sítě Z-Wave™.
5. V režimu 2 bude během procesu přidávání blikat modrá LED dioda.
6. Pokud je zařízení úspěšně přidáno do sítě Z-Wave™, zátěž připojená k O začne blikat.
7. Pokud je zařízení úspěšně přidáno do sítě Z-Wave™, bliká v režimu 1 zelená LED dioda.

Přidání (zapnutí) pomocí přepínače/tlačítka:

1. Připojte zařízení ke zdroji napájení.
2. Zkontrolujte, zda bliká modrá kontrolka LED v režimu 1. Pokud ano, zařízení nebylo přidáno do sítě Z-Wave™.
3. Povolení režimu přidání/odebrání na bráně.
4. Přepněte spínač/tlačítko připojené ke svorce SW třikrát během 3 sekund (tímto postupem se přístroj přepne do režimu LEARN MODE*). Jednotka musí 3krát přijmout signál zapnutí/vypnutí, což znamená 3krát stisknout tlačítko nebo 3krát přepnout spínač.

5. V režimu 2 bude během procesu přidávání blikat modrá LED dioda.
6. Zátěž připojená k O bude blikat 1s zapnuto/1s vypnuto/1s zapnuto/1s vypnuto, pokud je zařízení úspěšně přidáno do sítě Z-Wave™.
7. Pokud je zařízení úspěšně přidáno do sítě Z-Wave™, bliká v režimu 1 zelená LED dioda.

Režim *LEARN umožňuje zařízení přijímat síťové informace z brány.

Sčítání (zařazení) pomocí tlačítka S:

1. Připojte zařízení ke zdroji napájení.
2. Zkontrolujte, zda modrá kontrolka LED bliká v režimu 1. Pokud ano, zařízení není přidáno do sítě Z-Wave™.
3. Povolení režimu přidání/odebrání na bráně.
4. Chcete-li vstoupit do režimu nastavení, rychle stiskněte a podržte tlačítko S na zařízení, dokud se kontrolka LED nerozsvítí modře.
5. Rychle uvolněte a poté stiskněte a podržte (> 2 s) tlačítko S na jednotce, dokud nezačne blikat modrá LED dioda v režimu 3. Uvolněním tlačítka S se spustí režim UČENÍ.
6. V režimu 2 bude během procesu přidávání blikat modrá LED dioda.
7. Zátěž připojená k O bude blikat 1s zapnuto/1s vypnuto/1s zapnuto/1s vypnuto, pokud je zařízení úspěšně přidáno do sítě Z-Wave™.
8. Pokud bylo zařízení úspěšně přidáno do sítě Z-Wave™, bliká v režimu 1 zelená kontrolka LED.

Poznámka: V režimu nastavení má jednotka časový limit 10 sekund, než se vrátí do normálního režimu.

Poznámka: Pokud přidáváte (povolujete) zabezpečení 2 (S2), zobrazí se dialogové okno s výzvou k zadání příslušného kódu PIN (5 podtržených číslic, které jsou uloženy na jednotce) a na štítku DSK dodaném v balení.

DŮLEŽITÉ: Kód PIN se nesmí ztratit.

Odstranění (deaktivace) pomocí spínače/tlačítka:

1. Připojte zařízení ke zdroji napájení.
2. Zkontrolujte, zda bliká zelená kontrolka LED v režimu 1. Pokud ano, je zařízení přidáno do sítě Z-Wave™.
3. Povolení režimu přidání/odebrání na bráně.
4. Přepněte spínač/tlačítko připojené ke svorce SW třikrát během 3 sekund (tímto postupem se přístroj přepne do UČEBNÍHO REŽIMU*). Přístroj musí 3krát přijmout signál zapnutí/vypnutí, což znamená 3krát stisknout tlačítko nebo 3krát přepnout spínač.
5. V režimu 2 bude během vyjmutí blikat modrá LED dioda.
6. Pokud je zařízení úspěšně odebráno ze sítě Z-Wave™, zátěž připojená k O začne blikat.

7. Pokud je zařízení úspěšně odebráno ze sítě Z-Wave™, bliká v režimu 1 modrá LED dioda.

Odstranění (vyloučení) pomocí tlačítka S:

1. Připojte zařízení ke zdroji napájení.
2. Zkontrolujte, zda bliká zelená kontrolka LED v režimu 1. Pokud ano, zařízení bylo přidáno do sítě Z-Wave™.
3. Povolení režimu přidání/odebrání na bráně.
4. Chcete-li vstoupit do režimu nastavení, rychle stiskněte a podržte tlačítko S na zařízení, dokud se kontrolka LED nerozsvítí modře.
5. Rychle uvolněte a poté stiskněte a podržte (> 2 s) tlačítko S na jednotce, dokud nezačne blikat modrá LED dioda v režimu 3. Uvolněním tlačítka S se spustí režim UČENÍ.
6. Během procesu vyjmutí bude v režimu 2 blikat modrá LED dioda.
7. Pokud je zařízení úspěšně odebráno ze sítě Z-Wave™, zátěž připojená k O začne blikat.
8. Pokud bylo zařízení úspěšně odstraněno ze sítě Z-Wave™, bliká v režimu 1 modrá LED dioda.

Poznámka: V režimu nastavení má jednotka časový limit 10 sekund, než se vrátí do normálního režimu.

FACTORY RESET

Po obnovení továrního nastavení se všechny vlastní parametry a uložené hodnoty (asociace, trasy atd.) vrátí do výchozího stavu. ID HOME a ID NODE přiřazené zařízení budou smazány. Tento postup obnovení by měl být použit pouze v případě ztráty nebo nefunkčnosti brány.

Obnovení továrního nastavení pomocí přepínače/tlačítka:

Poznámka: Obnovení továrního nastavení pomocí přepínače/tlačítka je možné pouze během první minuty po připojení zařízení k napájení.

1. Připojte zařízení ke zdroji napájení.
2. Přepněte spínač/tlačítko připojené ke svorce SW 5krát během 3 sekund. Zařízení musí 5krát přijmout signál zapnutí/vypnutí, což znamená 5krát stisknout tlačítko nebo 5krát zapnout a vypnout vypínač.
3. Při obnovení továrního nastavení se LED dioda rozsvítí zeleně přibližně na 1 s a poté začne blikat modrá a červená LED dioda v režimu 3 přibližně na 2 s.
4. Pokud je obnovení továrního nastavení úspěšné, bliká v režimu 1 modrá LED dioda.

Obnovení továrního nastavení pomocí tlačítka S:

Poznámka: Obnovení továrního nastavení pomocí tlačítka S je možné kdykoli.

1. Chcete-li vstoupit do režimu nastavení, rychle stiskněte a podržte tlačítko S na zařízení, dokud se kontrolka LED nerozsvítí modře.
2. Několikrát stiskněte tlačítko S, dokud kontrolka LED nezčervená.
3. Stiskněte a podržte (> 2 s) tlačítko S na zařízení, dokud nezačne blikat červená kontrolka LED v režimu 3. Uvolněním tlačítka S se zahájí obnova továrního nastavení.
4. Při obnovení továrního nastavení se LED dioda rozsvítí zeleně přibližně na 1 s a poté začne blikat modrá a červená LED dioda v režimu 3 přibližně na 2 s.
5. Pokud je obnovení továrního nastavení úspěšné, bliká v režimu 1 modrá LED dioda.

LED SIGNALIZACE

Režimy blikání LED	
Režim 1	0,5 s zapnuto/2 s vypnuto
Režim 2	0,5 s zapnuto / 0,5 s vypnuto
Režim 3	0,1s zapnuto / 0,1s vypnuto
Režim 4	(1x až 6x - 0,2s zapnuto / 0,2s vypnuto) + 2s off.
Režim 5	0,2 modré/0,2 červené

Normální režim	Barva	Režim LED
Odstraněno/deaktivováno	Modrá	Režim 1
Přidáno/zařazeno	Zelená	Režim 1
Režim nastavení (pomocí tlačítka S)		
Byla vybrána nabídka přidat/odebrat (zapnout/vypnout).	Modrá	Průběžné
Nabídka Přidat/odstranit (zapnutí/vypnutí) - po stisknutí tlačítka S Přidat/odstranit (zapnutí/vypnutí) vybraný proces	Modrá	Režim 3
Volby pro obnovení továrního nastavení	Červená	Průběžné
Obnovení továrního nastavení stisknutím tlačítka S Vybraný postup obnovení továrního nastavení	Červená	Režim 3
Režim "Nastavení probíhá"		
Obnovení továrního nastavení a restart	Modrá/červená/zelená	**
Přidání/odstranění (zapnuto/vypnuto)	Modrá	Režim 2
Kontrola frekvence 230VAC nebo 24VDC napájení	Modrá/červená	Režim 5
Aktualizace softwaru OTA	Modrá/červená	Režim 2
Režim alarmu		
Zjištěn nadproud O	Červená	Režim 4 (1x)
Zjištěno přehřátí	Červená	Režim 4 (2x)
Chyba napájení (napájení 230 V)	Červená	Režim 4 (3x)

** Kontrolka LED se rozsvítí zeleně přibližně na 1 s a poté začne blikat modrá a červená kontrolka LED v režimu 3 přibližně na 2 s.

Kontrolka LED se vypne po 30 minutách od ukončení cyklu napájení. Po každém stisknutí tlačítka S se LED dioda rozsvítí na 30 minut. Pokud je alarm aktivní, LED dioda se nevypne.

NÁVOD K POUŽITÍ

Pokud je SW nakonfigurován jako přepínač (výchozí nastavení), každé přepnutí přepínače změní stav výstupu O na opačný - zapnuto, vypnuto, zapnuto atd.

Pokud je SW v nastavení zařízení nakonfigurován jako tlačítko, každé stisknutí tlačítka změní stav výstupu O na opačný - zapnuto, vypnuto, zapnuto atd.

PODPOROVANÉ TYPY NÁKLADU

- odporové (žárovky, topné přístroje)
- Kondenzátory (kondenzátorové baterie, elektronická zařízení, kondenzátory pro spouštění motorů)
- Indukční s RC odrušovačem (regulátory LED osvětlení, transformátory, ventilátory, chladničky, klimatizace)

Specifikace

Napájení: 110-240 V AC / 24-30 V DC

Spotřeba energie: < 0.3 W

Měření výkonu (W): Ano

Maximální spínací napětí: Max. spínací

proud AC: 16 A Max. spínací napětí

DC: 30 V Max. spínací proud DC: 10 A

Ochrana proti přehřátí: Ochrana proti

přetížení: Ano

Vzdálenost: Až 40 m v interiéru (v závislosti na místních podmínkách) Z-Wave™

Repeater: Ano

PROCESOR: Z-Wave™ S800

Frekvenční pásma Z-Wave™: 868,4 MHz; 865,2 MHz; 869,0 MHz; 921,4 MHz;

908,4 MHz; 916 MHz; 919,8 MHz; 922,5 MHz; 919,7-921,7-923,7 MHz; 868,1 MHz;

920,9 MHz

Maximální vysílaný výkon rádiové frekvence: < 25 mW

Velikost: (V x Š x H) 37x42x16 ±0,5 mm Hmotnost:

27 g

Montáž: Nástěnná konzola

Maximální krouticí moment šroubových svorek: 0,4 Nm

Průřez kabelu: 0,5 až 1,5 mm² / 20 až 16 AWG

Délka odizolovaného kabelu: Materiál pouzdra: plast

Okolní teplota: -20 °C až 40 °C Vlhkost: 30 % až

70 % relativní vlhkosti vzduchu Maximální

nadmořská výška: 2000 m n. m.

DŮLEŽITÉ UPOZORNĚNÍ

Bezdrátová komunikace Z-Wave™ nemusí být vždy 100% spolehlivá. Toto zařízení by nemělo být používáno v situacích, kdy život a/nebo majetek závisí pouze na jeho fungování. Pokud brána zařízení nerozpozná nebo se zobrazí nesprávně, může být nutné ručně změnit typ zařízení a zajistit, aby brána podporovala víceúrovňová zařízení Z-Wave Plus™.

OBJEDNACÍ KÓD: QNSW-001P16XX

XX - Hodnoty určují verzi produktu pro danou oblast.

Ochrana životního prostředí



Elektronický odpad označený v souladu se směrnicí Evropské unie nesmí být ukládán společně s ostatním komunálním odpadem. Podléhá oddělenému sběru a recyklaci na určených místech. Tím, že zajistíte jeho správnou likvidaci, předejdete možným negativním důsledkům pro životní prostředí a lidské zdraví. Systém sběru použitého zařízení je v souladu s místními předpisy o ochraně životního prostředí pro likvidaci odpadu. Podrobné informace k tomuto tématu získáte na obecním úřadě, ve zpracovatelském závodě nebo v obchodě, kde byl výrobek zakoupen. Výrobek splňuje požadavky tzv. směrnic nového přístupu Evropské unie (EU) v oblasti bezpečnosti, zdraví a životního prostředí, které specifikují nebezpečí, jež by měla být zjištěna a odstraněna.



Tento dokument je překladem originálního návodu k použití vydaného výrobcem.

Výrobek musí pravidelně udržovat (čistit) sám uživatel nebo specializované servisní středisko na náklady uživatele. Pokud v návodu k obsluze nejsou uvedeny informace o nutné cyklické údržbě nebo servisních úkonech, je třeba pravidelně, nejméně jednou týdně, vyhodnocovat odchylku fyzického stavu výrobku od fyzicky nového výrobku. Pokud je zjištěna nebo nalezena jakákoli odchylka, musí být neprodleně provedena údržba (čištění) nebo servisní opatření. Nebude-li provedena řádná údržba (čištění) a nebude-li reagováno na zjištěný odlišný stav, může dojít k trvalému poškození výrobku. Garant neodpovídá za škody vzniklé v důsledku nedbalosti.

Záruka

Při změnách a/nebo modifikacích výrobku zanikne záruka. Při nesprávném používání tohoto výrobku výrobce nenese odpovědnost za vzniklé škody.

Likvidace

- Likvidaci tohoto produktu provádějte v příslušné sběrně. Nevyhazujte tento výrobek s komunálním odpadem.
- Pro více informací se obraťte na prodejce nebo místní orgány odpovědné za nakládání s odpady.

Dokumentace

Tento produkt byl vyroben a je dodáván v souladu se všemi příslušnými nařízeními a směrnici platnými ve všech členských státech Evropské Unie. Splňuje také veškeré relevantní specifikace a předpisy v zemi prodeje. Oficiální dokumentaci lze získat na vyžádání. Oficiální dokumentace zahrnuje také (avšak nejenom) Prohlášení o shodě, Bezpečnostní technické listy materiálu a správu o testování produktu.

Vyloučení zodpovědnosti

Design a specifikace výrobku mohou být změněny bez předchozího upozornění. Všechna loga a obchodní názvy jsou registrované obchodní značky příslušných vlastníků a jsou chráněny zákonem.