

**Návody+** — Zjednodušené uživatelské příručky.

Shelly B0824 Pro 2PM Two Channel Smart Dimmer



## Uživatelská příručka Shelly B0824 Pro 2PM dvoukanálový inteligentní stmívač

[Domov](#) » [Skořápkový](#) » Uživatelská příručka Shelly B0824 Pro 2PM dvoukanálový inteligentní stmívač



### Obsah

[1 Shelly B0824 Pro 2 PM dvoukanálový inteligentní stmívač](#)

[2 Popis produktu](#)

[3 Schéma zapojení](#)

[4 Popis produktu](#)

[5 Pokyny k instalaci](#)

[6 Odstraňování problémů](#)

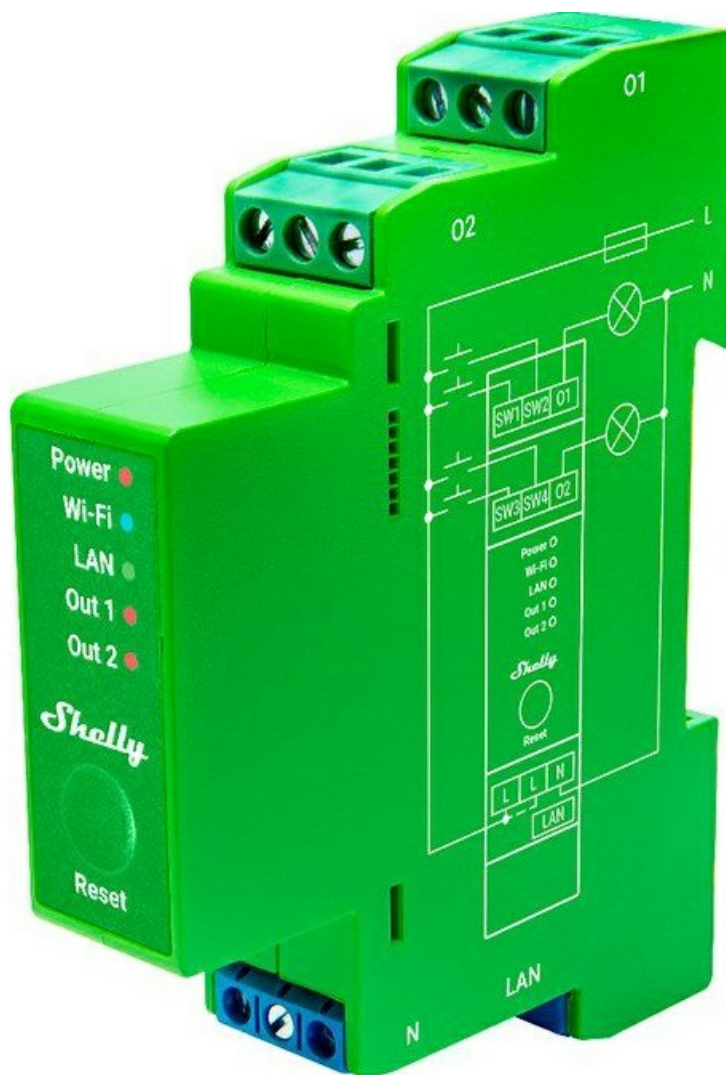
[7 Dokumenty / Zdroje](#)

[7.1 Reference](#)

[8 souvisejících příspěvků](#)



Dvoukanálový inteligentní stmívač Shelly B0824 Pro 2 PM



### Specifikace:

- **Název produktu:** Shelly Pro Dimmer 14:00
- **Montáž:** Možnost montáže na DIN lištu
- **kanály:** Dvoukanálový inteligentní stmívač
- **Bezdrátové připojení:** Wi-Fi **Kabelové**
- **připojení:** LAN

### Popis produktu

Shelly Pro Dimmer 2 PM je chytrý stmívač určený pro montáž na DIN lištu. Je vybaven dvěma kanály pro ovládání úrovně osvětlení a lze jej připojit k vaší síti bezdrátově přes Wi-Fi nebo přes kabelové připojení LAN.

### Pokyny k instalaci

1. Před instalací se ujistěte, že je odpojeno napájení.
2. Namontujte Shelly Pro Dimmer 2PM na lištu DIN na vhodném místě.
3. Připojte potřebnou kabeláž podle dodaného schématu zapojení.
4. Zapněte zařízení a postupujte podle pokynů k nastavení pro připojení k síti.

## Návod k použití:

### a) Napájení a konektivita:

Zařízení vyžaduje napájení a může se připojit k vaší síti přes Wi-Fi nebo LAN.

### b) Konfigurace kanálu:

Kanály SW1 a SW2 řídí výstup 1 (O1), zatímco kanály SW3 a SW4 řídí výstup 2 (O2).

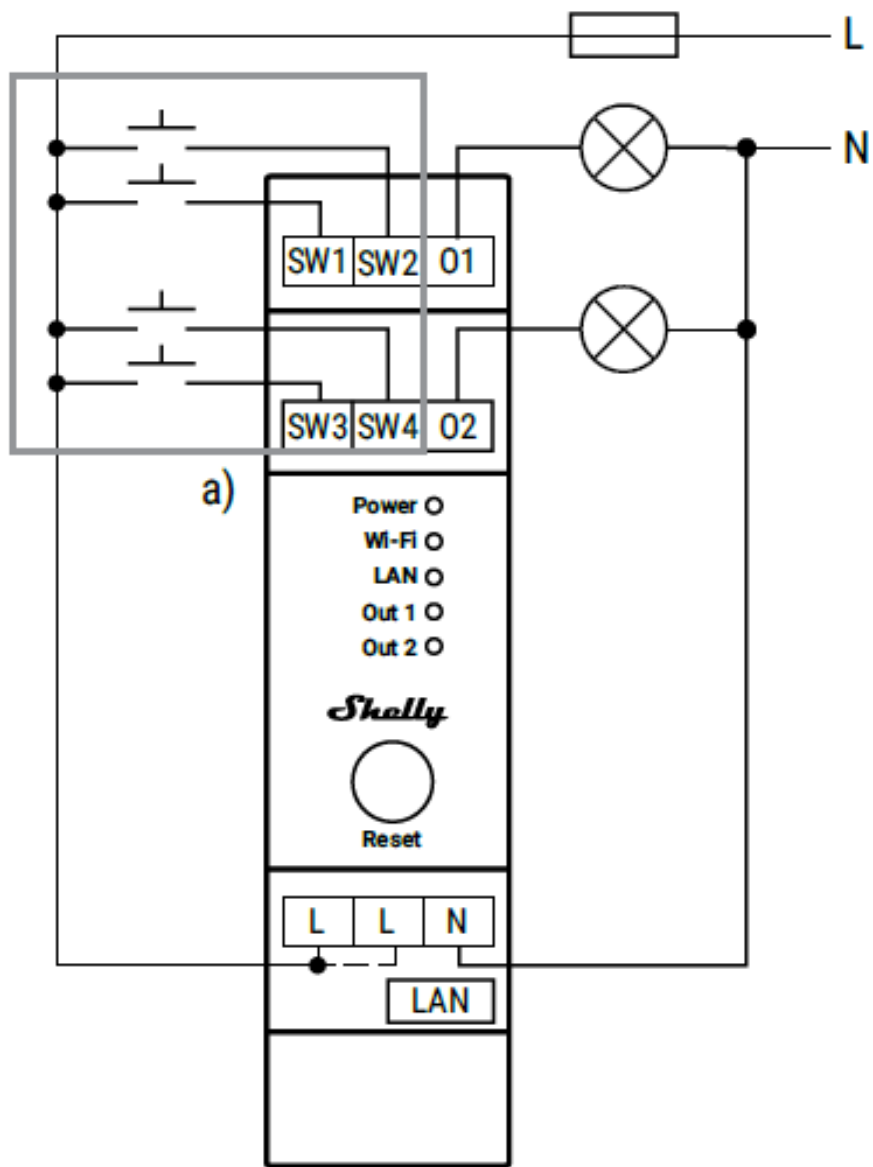
### c) Resetovat:

Chcete-li zařízení resetovat, stiskněte tlačítko Reset umístěné na jednotce.

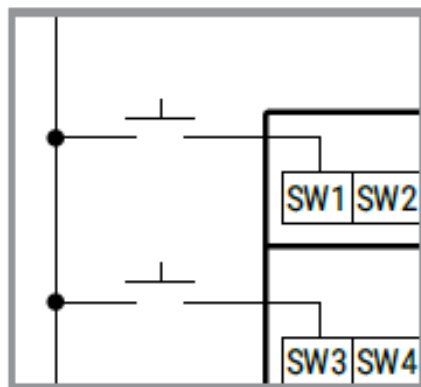
## FAQ:

- **Otázka: Kde najdu nápovědu k odstraňování problémů pro Shelly Pro Dimmer 2PM?**
  - **A:** Pokud narazíte na nějaké problémy s instalací nebo provozem, podívejte se na stránku znalostní báze na adrese: [shelly.link/pro\\_dimmer\\_2PM](https://shelly.link/pro_dimmer_2PM)

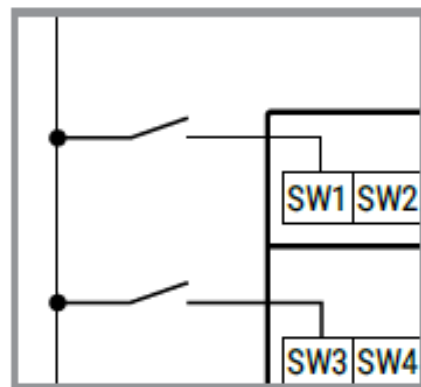
## Schéma zapojení



a)



b)



c)

## Legenda

Terminály zařízení

- SW1 a SW2 Spínací vstupní svorky ovládající O1 SW3 a
- SW4 Spínací vstupní svorky ovládající O2 **O1**:Výstupní
- svorka zátěžového okruhu 1 **O2**:Výstupní svorka
- zátěžového okruhu 2

- **L:** Živé (110-240 V) svorky **N:**
- Neutrální svorka
- **LAN:**Konektor místní sítě RJ 45 **Dráty**
- 
- **L:**Živý (110-240 V) vodič **N:**
- Neutrální vodič

Uživatelská a bezpečnostní

příručka Shelly Pro Dimmer 2PM

Dvoukanálový inteligentní stmívač s možností montáže na DIN lištu

## Bezpečnostní informace

Pro bezpečné a správné použití si přečtěte tuto příručku a všechny další dokumenty přiložené k tomuto produktu. Uchovejte je pro budoucí použití. Nedodržení instalačních postupů může vést k poruše, ohrožení zdraví a života, porušení zákona a/nebo odmítnutí právních a obchodních záruk (pokud existují). Společnost Shelly Europe Ltd. nenese odpovědnost za jakoukoli ztrátu nebo poškození v případě nesprávné instalace nebo nesprávného provozu tohoto zařízení z důvodu nedodržení uživatelských a bezpečnostních pokynů uvedených v této příručce.

△Tato značka označuje bezpečnostní informace

Tato značka označuje důležitou poznámku.

△**VAROVÁNÍ!**Nebezpečí úrazu elektrickým proudem. Instalace zařízení do elektrické sítě musí být provedena pečlivě kvalifikovaným elektrikářem.

△**VAROVÁNÍ!**Před provedením jakýchkoli změn v zapojení se ujistěte, že na svorkách zařízení není žádné napětí.

△**POZOR!**Kabel LAN zapojujte nebo odpojujte pouze tehdy, když je zařízení vypnuté. Části kabelu LAN, kterých se lze při zapojování nebo odpojování dotknout, nesmí být kovové.

△**POZOR!**Připojte zařízení pouze způsobem uvedeným v tomto návodu. Jakákoli jiná metoda může způsobit poškození a/nebo zranění.

△**POZOR!** Zařízení připojujte pouze k elektrické síti a spotřebičům, které splňují všechny platné předpisy. Zkrat v elektrické síti nebo jakékoli zařízení připojené k zařízení může způsobit požár, poškození majetku a úraz elektrickým proudem.

△**POZOR!**Zařízení a spotřebiče k němu připojené musí být zabezpečeny kabelovým jističem v souladu s (vypínací charakteristika B nebo C, jmenovitý proud max. 10A, vypínací zatížitelnost min. 6 kA, třída energetického omezení 3).

△**POZOR!** Před instalací zařízení vypněte jističe. Pomocí vhodného testovacího zařízení se ujistěte, že na vodičích, které chcete připojit, není žádné napětí. Když jste si jisti, že není žádné napětí, pokračujte v instalaci.

△**POZOR!** Zařízení nepoužívejte, pokud vykazuje známky poškození nebo závady.

△**POZOR!**Zařízení smí být připojeno a ovládáno pouze elektrické obvody a spotřebiče, které splňují platné normy a bezpečnostní normy.

△**POZOR!**Kabel LAN zapojujte nebo odpojujte pouze tehdy, když je zařízení vypnuté. Části kabelu LAN, kterých se lze při zapojování nebo odpojování dotknout, nesmí být kovové.

△**POZOR!**Zařízení je určeno pouze pro vnitřní použití.

**POZOR!**Chraňte zařízení před nečistotami a vlhkostí.

## Popis produktu

Shelly Pro Dimmer 2PM (zařízení) je dvoukanálový inteligentní stmívač s možností montáže na DIN lištu.

K zařízení lze přistupovat, ovládat a monitorovat vzdáleně z jakéhokoli místa, kde má uživatel připojení k internetu, pokud je zařízení připojeno k Wi-Fi routeru a internetu. Zařízení má vestavěné webové rozhraní sloužící k monitorování, ovládání a upravit zařízení. Webové rozhraní je přístupné na <http://192.168.33.1> při přímém připojení k přístupovému bodu zařízení nebo na jeho IP adrese, když jste vy a zařízení připojeni ke stejné síti.

Zařízení může přistupovat a komunikovat s jinými chytrými zařízeními nebo automatizačními systémy, pokud jsou ve stejném

síťové infrastruktury. Shelly Europe Ltd. poskytuje API pro zařízení, jejich integraci a cloudové ovládání. Pro více informací navštivte <https://shelly-api-docs.shelly.cloud>.

Zařízení je dodáváno s firmwarem nainstalovaným z výroby. Aby byl systém aktuální a bezpečný, poskytuje společnost Shelly Europe Ltd. nejnovější aktualizace firmwaru zdarma. Získejte přístup k aktualizacím buď prostřednictvím integrovaného webového rozhraní nebo mobilní aplikace Shelly Smart Control. Instalace aktualizací firmwaru je odpovědností uživatele. Shelly Europe Ltd. nenes odpovědnost za jakýkoli nesoulad Zařízení způsobený tím, že uživatel nenainstaloval dostupné aktualizace včas.

## Návod k instalaci

Pro připojení Zařízení doporučujeme použít pevné jednožilové vodiče nebo lanka s dutinkami. Vodiče by měly mít izolaci se zvýšenou tepelnou odolností, ne menší než PVC T105°C (221°F).

Při připojování vodičů ke svorkám zařízení vezměte v úvahu specifikovaný průřez vodiče a délku odizolování. Nepřipojujte více vodičů do jedné svorky.

Z bezpečnostních důvodů po úspěšném připojení zařízení k místní síti Wi-Fi doporučujeme deaktivovat nebo chránit heslem AP (přístupový bod) zařízení.

Chcete-li provést obnovení továrního nastavení zařízení, stiskněte a podržte ovládací tlačítko po dobu 10 sekund.

Chcete-li povolit přístupový bod a připojení Bluetooth zařízení, stiskněte a podržte ovládací tlačítko po dobu 5 sekund. Připojte první zátěž ke svorce O1 zařízení a neutrálnímu vodiči, jak je znázorněno na schématu zapojení. Připojte druhou zátěž ke svorce O2 zařízení a nulovému vodiči, jak je znázorněno na schématu zapojení. Připojte živý vodič ke svorce L. Pokud chcete ovládat stmívání jedním tlačítkem (na kanál), připojte tlačítka ke svorkám SW1 a SW3 a k živému vodiči, jak je znázorněno na obr. 1 b).

Pokud chcete ovládat stmívání dvěma tlačítky (na kanál), připojte tlačítka ke svorkám SW1, SW2, SW3 a SW4 a k živému vodiči, jak je znázorněno na obr. 1 a).

Pokud chcete světla pouze zapnout nebo vypnout, propojte spínače, svorky SW1 a SW3 a živý vodič, jak je znázorněno na

**Obr. 1 c).**

## Specifikace

- **Rozměr (VxŠxH):**94 x 19 x 69 mm / 3,70 x 0,75 x 2,71 palce
- **Hmotnost:**75 g / 2,7 oz Maximální točivý moment šroubové
- svorky Průřez vodiče:
  - 
  - 0,5 až 2,5 mm<sup>2</sup> / 20 až 14 AWG (zelené konektory)
  - 0,5 až 1,5 mm<sup>2</sup> / 20 až 16 AWG (modrý konektor) (plné, lankové a zavazovací dutinky) Délka
  - odizolovaného vodiče:
    - 6 až 7 mm / 0,24 až 0,28 palce (zelené konektory) 5
    - až 6 mm / 0,20 až 0,24 palce (modrý konektor)
- **Montáž:**DIN lišta
- **Materiál pláště:**Plast **Barva**
- **skořápky:** Limetka
- **Okolní pracovní teplota:** -20 °C až 40 °C / -5 °F až 105 °F
- **Vlhkost:**30% až 70% RH **Max. nadmořská výška:** 2000 m /
- 6562 ft **Napájení:**110 – 240 VAC ~ 50/60 Hz

- **Spotřeba energie:**<2 W
- **Vnější ochrana:**Max. 10 A, vypínací charakteristika B nebo C, vypínací jmenovitý proud 6 kA, třída energetického omezení 3
- **Typ stmívání:** Odtoková hrana
- **Max. výstupní výkon:** 200 W na kanál
- **Voltmetr (AC):**Ano
- **Ampérmetr (AC):**Ano
- **Měřiče energie a energie:**Ano
- **Snímač vnitřní teploty:**Ano
- **Podporovaná zatížení:**
  - Žárovka
  - Stmívatelné LED
  - stmívatelné elektronické transformátory
  - Transformátory s železným jádrem s nízkonapětovými žárovkami

## Wi-Fi

- **Protokol:**802,11 b/g/n
- **RF pásmo:** 2400-2483 MHz
- **Max. RF výkon:**<20 dBm
- **Rozsah:**Až 30 m / 100 stop uvnitř a až 50 m / 160 stop venku (v závislosti na místních podmínkách)

## Bluetooth

- **Protokol:**4.2
- **RF pásmo:**2400-2483,5 MHz
- **Max. RF napájení:** < 4 dBm
- **Rozsah:** Až 30 m / 100 stop venku, až 10 m / 33 stop uvnitř (v závislosti na místních podmínkách)
- **CPU:**ESP32-D0WDQ6
- **Blikat:**8 MB
- **jízdní řády:**20
- **Webhooky (akce URL):**20 s 5 adresami URL na háček
- **skriptování:**Ano
- **MQTT:**Ano

## Začlenění Shelly Cloud

Zařízení lze monitorovat, ovládat a nastavovat prostřednictvím naší služby domácí automatizace Shelly Cloud. Službu můžete využívat buď prostřednictvím naší mobilní aplikace pro Android, iOS nebo Harmony OS nebo prostřednictvím jakéhokoli internetového prohlížeče na adrese <https://control.shelly.cloud/>.

Pokud se rozhodnete používat Zařízení s aplikací a službou Shelly Cloud, pokyny k připojení zařízení ke cloudu a ovládání z aplikace Shelly naleznete v průvodci aplikací:

<https://shelly.link/app-guide>.

Mobilní aplikace Shelly a služba Shelly Cloud nejsou podmínkou pro správné fungování Zařízení. Toto zařízení lze používat samostatně nebo s různými jinými platformami domácí automatizace.

## Odstraňování problémů

V případě, že narazíte na problémy s instalací nebo provozem Zařízení, zkontrolujte jeho stránku znalostní báze:

[https://shelly.link/pro\\_dimmer\\_2PM](https://shelly.link/pro_dimmer_2PM)

## Prohlášení o shodě

Společnost Shelly Europe Ltd. tímto prohlašuje, že typ rádiového zařízení Shelly Pro Dimmer 2PM je v souladu se směrnicí 2014/53/EU, 2014/35/EU, 2014/30/EU, 2011/65/EU. Úplné znění EU prohlášení o shodě je k dispozici na této internetové adrese:

[https://shelly.link/pro\\_dimmer\\_2PM\\_DoC](https://shelly.link/pro_dimmer_2PM_DoC)

**Výrobce:** Společnost Shelly Europe Ltd.

**Adresa:** 103 Černi vrah Blvd., 1407 Sofie, Bulharsko

**tel.:** +359 2 988 7435 **E-mail:** [podpora@shelly.cloud](mailto:podpora@shelly.cloud)

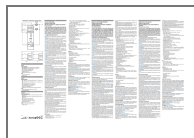
**Oficiální stránky:** <https://www.shelly.com>

Změny kontaktních údajů zveřejňuje Výrobce na oficiálních stránkách.

Všechna práva k ochranné známce Shelly® a další duševní práva spojená s tímto zařízením náleží společnosti Shelly Europe Ltd.

---

## Dokumenty / zdroje



[Dvoukanálový inteligentní stmívač Shelly B0824 Pro 2PM](#) [pdf] Uživatelská příručka

B0824 Pro 2PM Dvoukanálový inteligentní stmívač, B0824, Pro 2PM Dvoukanálový inteligentní stmívač, dvoukanálový inteligentní stmívač, kanálový inteligentní stmívač, inteligentní stmívač

## Reference

- [Shelly Control](#)
- [Vítejte v technické dokumentaci Shelly | Technická dokumentace Shelly Průvodce](#)
- [inteligentním ovládáním Shelly](#)
- [Uživatelská příručka](#)

[Návody](#) • [Zásady ochrany osobních údajů](#)

Tato webová stránka je nezávislou publikací a není přidružená ani podporována žádným z vlastníků ochranných známek. Slovní známka a loga „Bluetooth®“ jsou registrované ochranné známky vlastněné společností Bluetooth SIG, Inc. Slovní známka a loga „Wi-Fi®“ jsou registrované ochranné známky ve vlastnictví Wi-Fi Alliance. Jakékoli použití těchto značek na této webové stránce neznamená žádné spojení s nebo podporu.