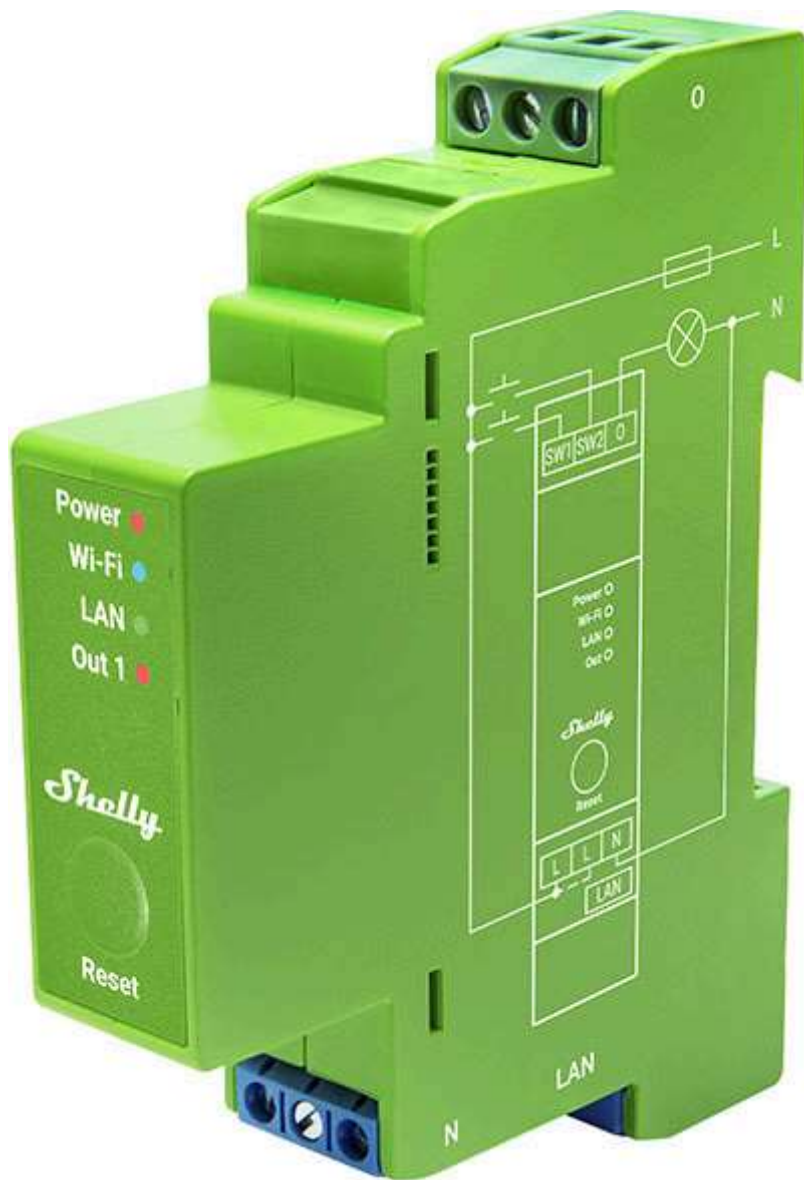


# Shelly Pro Dimmer 1PM

---



## Identifikace zařízení

---

- **Název zařízení:** Shelly Pro Dimmer 1PM
- **Model zařízení:** SPDM-001PE01EU
- **SSID zařízení:** ShellyProDM1PM-XXXXXXXXXXXX
- **ID zařízení Bluetooth:** 0x200D

## Krátký popis

---

Shelly Pro Dimmer 1PM (zařízení) je jednokanálový inteligentní stmívač s možností montáže na DIN lištu. Může fungovat samostatně v místní Wi-Fi síti nebo jej lze provozovat také prostřednictvím cloudových služeb domácí automatizace. K Zařízení lze přistupovat, ovládat a monitorovat vzdáleně z jakéhokoli místa, kde má uživatel připojení k internetu, pokud je připojeno k Wi-Fi routeru a k internetu. Shelly Pro Dimmer 1PM má vestavěné webové rozhraní, které lze použít k monitorování a ovládání zařízení a také k úpravě jeho nastavení.

## Hlavní funkce

---

- **Možnost montáže na DIN lištu**
- **Automatická kalibrace stmívání:** Poskytuje plynulé stmívání v celém rozsahu.
- **Režim vstupu pomocí přepínače/tlačítka:** Umožňuje flexibilní ovládání vstupu pomocí přepínačů nebo tlačítek.
- **Ovládání stmívání jedním/dvoutlačítky:** Umožňuje využívat všechny funkce zařízení pro ovládání stmívání s libovolnou konfigurací nástěnného vypínače.
- **Noční režim:** Umožňuje nastavit konkrétní jas vstupních světel během noci.
- **Minimální/maximální jas:** Změní rozsah signálu stmívání, aby bylo dosaženo přesnějšího ovládání jasu na výstupu.
- **Rychlost slábnutí tlačítka:** Ovládá, jak rychle se mění výstupní jas při držení tlačítka (tlačítek).
- **Doba trvání přechodu:** Ovládá dobu ztlumení od 0 do 100 %.
- **Týdenní plány:** Podporuje denní plány a rutiny, včetně nastavení jasu, trvání přechodu a hodnoty překlopení signálu stmívání.
- **Časovače automatického zapnutí/vypnutí:** Povoluje nastavení časovače automatického zapnutí/vypnutí.
- **Místní akce:** Umožňuje vytvářet scénáře automatizace v rámci místní sítě Wi-Fi, včetně nastavení jasu, trvání přechodu a hodnoty překlopení signálu stmívání.
- **Webhooky:** Podpora automatizace prostřednictvím nenáročných, událostmi řízené komunikace s ostatními zařízeními.
- **BLE Gateway:** Usnadňuje komunikaci mezi BLE a zařízeními podporujícími Wi-Fi.
- **Wi-Fi Range Extender:** Znovu vysílá signál Wi-Fi a rozšiřuje jeho dosah.
- **Skriptování:** Umožňuje vytvářet scénáře automatizace pomocí skriptů.

- **Kompatibilita:** Vysoce kompatibilní se systémy domácí automatizace třetích stran.
- **Není potřeba rozbočovač:** Připraveno k použití místně nebo vzdáleně prostřednictvím Shelly Smart Control nebo systémů třetích stran.

## Případy použití

---

- Ovládejte jas stmívatelných světel v rozsahu 110-240 V pro nastavení dokonalého jasu.
- Vytvářejte chytré plány, aby si světla během dne automaticky upravovala svůj jas.
- Dovybavte svůj stávající systém osvětlení stmívačem Pro Dimmer a pokračujte v používání stávajících spínačů.
- Snadno synchronizujte svá světla s časy východu a západu slunce pomocí chytrých plánů.
- Aktivujte noční režim pro snížení jasu během nočních hodin.
- Integrujte Pro Dimmer se systémy třetích stran, jako je Home Assistant, Google Home, Alexa a SmartThings, abyste získali rozšířené možnosti ovládání.
- Použijte zařízení ke ztlumení nebo ztlumení světel jediným nebo dvojitým stisknutím tlačítka.
- Monitorujte a měřte spotřebu energie připojených světel pro správu energie.
- Dosáhněte přesného a přizpůsobeného ovládání osvětlení pro profesionální instalace na DIN lištu.

## Integrace

---

### Funkce podporované Amazon Alexa

- Ano

### Vlastnosti podporované službou Google Smart Home

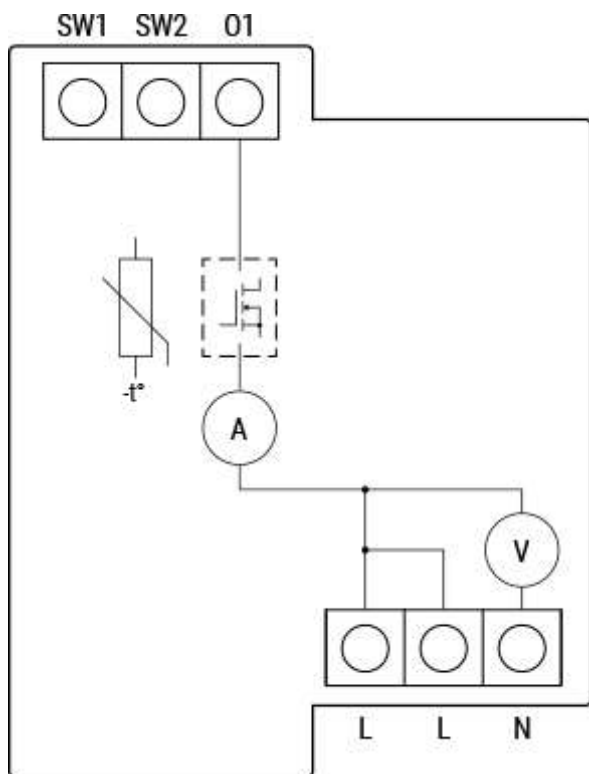
- Ano

### Funkce podporované Samsung SmartThings

- Ano

## Zjednodušené interní schémata

---



## Elektrická rozhraní zařízení

---

### Vstupy

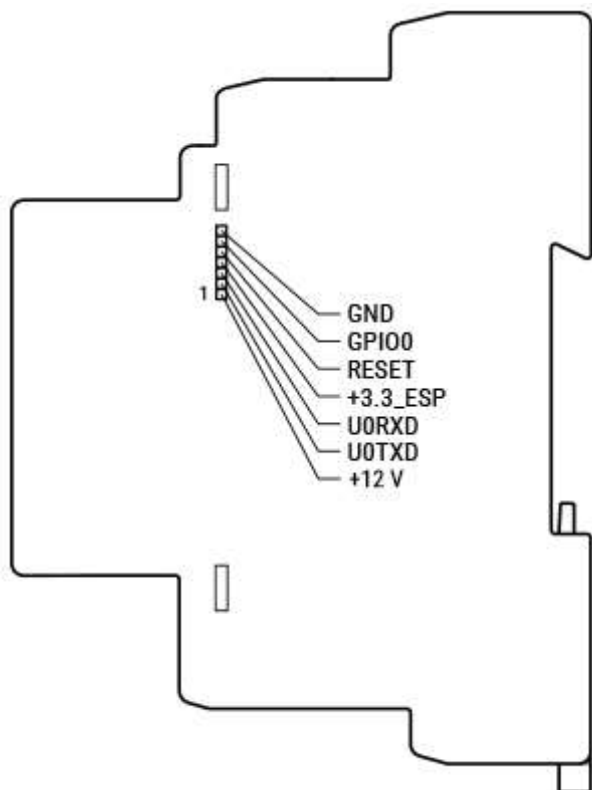
- 2 vstupy spínače/tlačítka na šroubových svorkách: **SW1, SW2**
- 2 napájecí vstupy na šroubových svorkách: 1 L a 1 N

### Výstupy

- 1 výstup: **O**

### Rozhraní addonu

- Shelly proprietární sériové rozhraní



⚠ **POZOR!** Vysoké napětí na přídavném rozhraní, když je zařízení napájeno!

## Ethernetový port

- 1 konektor RJ45

⚠ **POZOR!** Kabel LAN zapojte nebo odpojte pouze při vypnutém zařízení! Konektor kabelu LAN nesmí být kovový v částech, kterých se uživatel při zapojování nebo odpojování kabelu dotýká.

## Připojení

---

- Wi-Fi
- Ethernet
- Bluetooth

## Bezpečnostní funkce

---

- Ochrana proti přehřátí
- Ochrana před vysokým napětím
- Nadproudová ochrana

- Ochrana proti přetížení

## Podporované typy načítání

---

- Stmívatelné LED žárovky: až 200W
- Žárovky: až 200W
- Halogenové žárovky: až 200W
- Transformátor s železným jádrem s nízkonapětovými žárovkami: až 200 VA
- Stmívatelné elektronické transformátory: 200W

## Uživatelské rozhraní

---

### Vstupy

- Jedno tlačítko (Reset).
  - Stisknutím a podržením po dobu 5 sekund aktivujete přístupový bod zařízení a připojení Bluetooth.
  - Stisknutím a podržením po dobu 10 sekund obnovíte tovární nastavení zařízení.

### Výstupy

- LED indikace
  - Napájení (červená): Pokud je připojeno napájení, rozsvítí se červený indikátor.
  - Wi-Fi (různé):
    - V režimu AP se rozsvítí modrý indikátor.
    - Červená kontrolka bude svítit, pokud jste v režimu STA a nejste připojeni k síti Wi-Fi.
    - Žlutý indikátor bude svítit, pokud jste v režimu STA a jste připojeni k síti Wi-Fi. Není připojeno k Shelly Cloud nebo je Shelly Cloud zakázáno.
    - Zelený indikátor bude svítit, pokud jste v režimu STA a jste připojeni k síti Wi-Fi a k Shelly Cloud.- Světelný indikátor bude blikat červeně/modře, pokud probíhá aktualizace OTA.
  - LAN (zelená): Pokud je připojena síť LAN, bude svítit zelený indikátor.

- Out (červená): Pokud je výstup zapnutý, rozsvítí se červený indikátor.

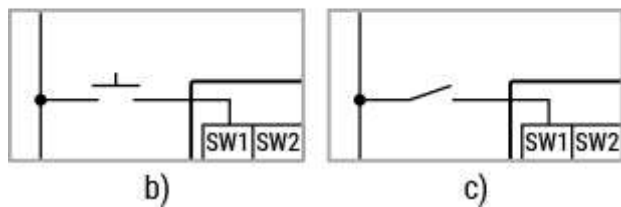
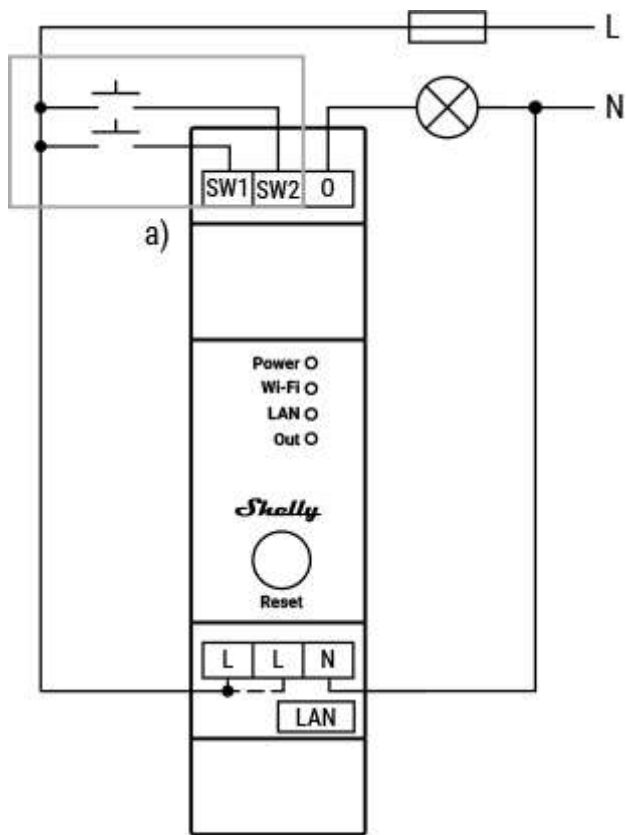
## Specifikace

Typ	Hodnota
<b>Fyzické</b>	
Rozměr (VxŠxH):	94x19x69 mm
Hmotnost:	75 g
Montáž:	DIN lišta
Maximální točivý moment šroubových svorek:	0.4 Nm
Průřez vodiče:	0,5 až 2,5 mm <sup>2</sup> (zelené konektory) 0,5 až 1,5 mm <sup>2</sup> (modrý konektor)
Délka odizolovaného vodiče:	6 až 7 mm (zelené konektory) 5 až 6 mm (modrý konektor)
Materiál pláště:	Plast
Barva:	Limetková
<b>Environmentální</b>	
Teplota okolí:	-20 °C až 40 °C
Vlhkost vzduchu	30 % až 70 % RH
Max. nadmořská výška	2000 m
<b>Elektrické</b>	
Zdroj napájení:	110 - 240 VAC ~ 50/60 Hz
Typ stmívání:	Sestupná hrana
Vnější ochrana:	10 A, vypínací charakteristika B nebo C, přerušovací výkon 6 kA, Třída energetického omezení 3
Spotřeba energie:	< 2 W
<b>Jmenovité hodnoty výstupních obvodů</b>	
Max. výstupní výkon:	200 W

Typ	Hodnota
<b>Senzory, měřiče</b>	
Voltmetr (AC):	Ano
Ampérmetr (AC):	Ano
Měřiče energie a energie:	Ano
Snímač vnitřní teploty:	Ano
<b>Rádio</b>	
<b>WiFi</b>	
Wi-Fi protokol:	802,11 b/g/n
RF pásmo:	2401 - 2483 MHz
Max. RF výkon:	< 20 dBm
Rozsah Wi-Fi:	Až 30 m uvnitř a 50 m venku (Záleží na místních podmínkách)
<b>Bluetooth</b>	
Protokol Bluetooth:	4.2
RF pásmo:	2400 - 2483.5 MHz
Max. RF výkon:	< 4 dBm
Rozsah Bluetooth:	Až 10 m uvnitř a 30 m venku (Záleží na místních podmínkách)
<b>MCU</b>	
PROCESOR:	ESP32-D0WDQ6
Flash:	8 MB
<b>Možnosti firmwaru</b>	
Rozvrh/Plán:	až 20
Webhooky (akce s adresami URL):	20 s 5 adresami URL na webhook
Skriptování:	Ano
MQTT:	Ano



# Základní schémata zapojení



## Legenda

Terminály		Kabely	
SW1, SW2	Vstupní svorky spínače/tlačítka ovládající O	L	Živý (110-240 V) kabel
O	Výstupní svorka zátěžového obvodu	N	Neutrální kabel
L	Živé (110-240 V) svorky		
N	Neutrální svorka		
LAN	Konektor místní sítě RJ 45		

## Komponenty a rozhraní API

- [Toto zařízení](#)
- [Všechna zařízení a služby Shelly](#)

## Soulad

---

[Shelly Pro Dimmer 1PM vícejazyčné prohlášení o shodě EU.pdf](#)

## Tištěná uživatelská příručka

---

[Shelly Pro Dimmer 1PM vícejazyčná tištěná uživatelská a bezpečnostní příručka.pdf](#)