

Návody+ — Zjednodušené uživatelské příručky.



Uživatelská příručka k třífázovému elektroměru Shelly Pro 3EM

[Domov](#) » [Skořápkový](#) » Uživatelská příručka k třífázovému elektroměru Shelly Pro 3EM



Shelly

UŽIVATELSKÁ A BEZPEČNOSTNÍ PŘÍRUČKA
SHELLY PRO 3EM
TŘÍFÁZOVÝ ENERGETIKA

Obsah

1 Třífázový elektroměr Pro 3EM

2 Představení produktu

3 Shelly® Pro Series 4

Schéma

5 Pokyny k instalaci 6

Specifikace

7 Dokumenty / Zdroje

7.1 Reference

8 souvisejících příspěvků

Třífázový elektroměr Pro 3EM

Před použitím si přečtěte

Tento dokument obsahuje důležité technické a bezpečnostní informace o zařízení, jeho bezpečném používání a instalaci.

⚠ POZOR! Před zahájením instalace si prosím pečlivě a úplně přečtěte tuto příručku a všechny další dokumenty doprovázející zařízení. Nedodržení instalačních postupů může vést k poruše, ohrožení vašeho zdraví a života, porušení zákona nebo odmítnutí právní a/nebo komerční záruky (pokud existuje). Allterco Robotics EOOD nenese odpovědnost za jakoukoli ztrátu nebo poškození v případě nesprávné instalace nebo nesprávného provozu tohoto zařízení z důvodu nedodržení uživatelských a bezpečnostních pokynů uvedených v této příručce.

Představení produktu

Shelly® je řada inovativních zařízení řízených mikroprocesorem, která umožňují dálkové ovládání elektrických obvodů prostřednictvím mobilního telefonu, tabletu, PC nebo systému domácí automatizace. Zařízení Shelly® mohou pracovat samostatně v místní síti Wi-Fi nebo je lze provozovat také prostřednictvím cloudových služeb domácí automatizace. Shelly Cloud je služba, ke které lze přistupovat buď pomocí mobilní aplikace pro Android nebo iOS, nebo pomocí libovolného internetového prohlížeče na adrese <https://home.shelly.cloud/>. K zařízením Shelly® lze přistupovat, ovládat a monitorovat vzdáleně z jakéhokoli místa, kde má uživatel připojení k internetu, pokud jsou zařízení připojena k Wi-Fi routeru a internetu. Zařízení Shelly® mají vestavěné webové rozhraní přístupné na adrese <http://192.168.33.1> při přímém připojení k přístupovému bodu zařízení nebo na IP adrese zařízení v místní síti Wi-Fi. Integrované webové rozhraní lze použít ke sledování a ovládání zařízení a také k úpravě jeho nastavení. Zařízení Shelly® mohou komunikovat přímo s jinými zařízeními Wi-Fi prostřednictvím protokolu HTTP. API poskytuje Allterco Robotics EOOD. Další informace naleznete na adrese: <https://shelly-api-docs.shelly.cloud/#shelly-family-overview>.

Zařízení Shelly® jsou dodávána s firmwarem nainstalovaným z výroby. Pokud jsou aktualizace firmwaru nutné k udržení zařízení ve shodě, včetně aktualizací zabezpečení, Allterco Robotics EOOD poskytne aktualizace zdarma prostřednictvím vestavěného webového rozhraní zařízení nebo mobilní aplikace Shelly, kde jsou k dispozici informace o aktuální verzi firmwaru. Volba instalace nebo neinstalace aktualizací firmwaru zařízení je výhradní odpovědností uživatele. Allterco Robotics EOOD nenesou odpovědnost za jakýkoli nesoulad zařízení způsobený tím, že uživatel nenainstaloval poskytnuté aktualizace včas.

Řada Shelly® Pro

Řada Shelly® Pro je řada zařízení vhodná pro domácnosti, kanceláře, maloobchody, výrobní závody a další budovy. Zařízení Shelly® Pro lze namontovat podle DIN uvnitř skříně jističe a jsou velmi vhodné pro výstavbu nových budov. Všechna zařízení Shelly® Pro lze ovládat a monitorovat prostřednictvím připojení Wi-Fi a LAN. Pro proces zařazení lze použít připojení Bluetooth.

Shelly Pro 3EM (The Device) je třífázový elektroměr montovatelný na DIN lištu. Zařízení hlásí akumulovanou energii a také údaje o napětí, proudu a účinníku v reálném čase. Ukládá data do energeticky nezávislé paměti pro pozdější načtení po dobu nejméně 60 dnů s rozlišením dat 1 min.

Schematické

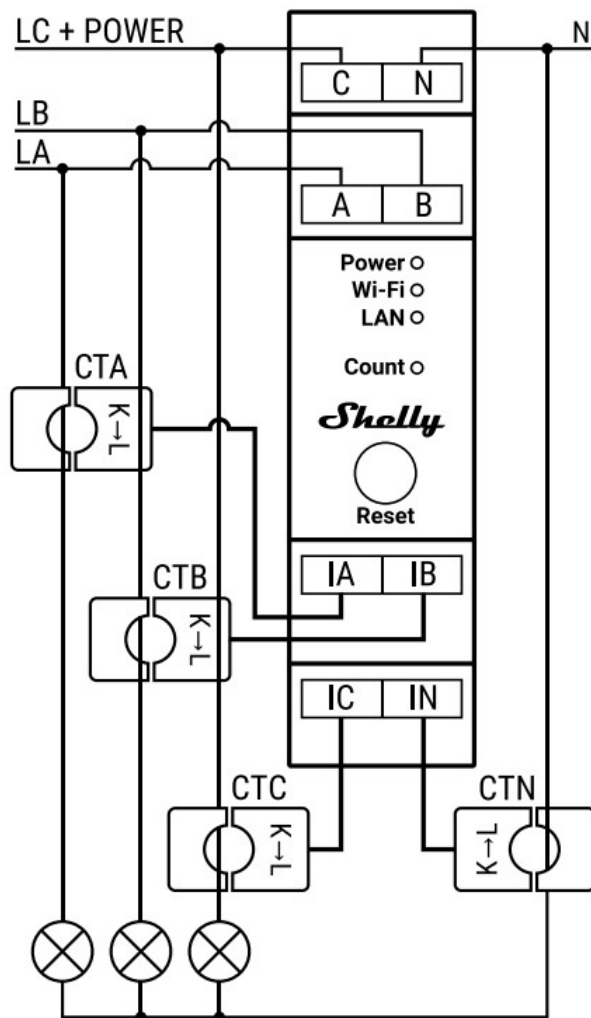


Fig. 1

Legenda

Terminály zařízení:

- A: Vstup fáze A B:
- Vstup fáze B
- C: Fáze C a vstup napájení zařízení N:
- Neutrální vstup
- IA: Vstup proudového transformátoru fáze A (CTA) IB:
- Vstup proudového transformátoru fáze B (CTB) IC: Vstup
- proudového transformátoru fáze C (CTC) IN: Vstup
- neutrálního proudového transformátoru (CTN)

Kabely:

- LA: Fáze A (110-240 VAC) LB:
- Fáze B (110-240 VAC) LC:
- Fáze C (110-240 VAC) N:
- Neutrální kabel

Pokyny k instalaci

⚠ **POZOR!** Nebezpečí úrazu elektrickým proudem. Montáž/instalaci zařízení do elektrické sítě musí provádět kvalifikovaný elektrikář opatrně.

⚠ **POZOR!** Nebezpečí úrazu elektrickým proudem. Každá změna připojení musí být provedena poté, co se ujistíte, že na svorkách zařízení není žádné napětí.

⚠ **POZOR!** Používejte zařízení pouze s elektrickou sítí a spotřebiči, které splňují všechny platné předpisy. Zkrat v elektrické síti nebo jakýkoli spotřebič připojený k zařízení jej může poškodit.

⚠ **POZOR!** Nepřipojujte zařízení ke spotřebičům překračujícím danou maximální zátěž!

⚠ **POZOR!** Připojte zařízení pouze způsobem uvedeným v tomto návodu. Jakákoli jiná metoda může způsobit poškození a/ nebo zranění.

⚠ **POZOR!** Neinstalujte zařízení tam, kde by mohlo zvlhnout.

⚠ **POZOR!** Kabel LAN zapojujte nebo odpojujte pouze při vypnutém zařízení! Kabel LAN nesmí být kovový v částech, kterých se uživatel při zapojování nebo odpojování dotýká.

⚠ **DOPORUČENÍ:** Připojte zařízení pomocí pevných jednožilových kabelů se zvýšenou izolační tepelnou odolností ne nižší než PVC T105°C (221°F).

Před zahájením montáže/instalace Zařízení zkontrolujte, zda jsou jističe vypnuté a na jejich svorkách není napětí. To lze provést pomocí fázového testeru nebo multimetru. Když jste si jisti, že není žádné napětí, můžete přistoupit k připojení kabelů.

Podle schématu na Obr. 1 nainstalujte proudový transformátor CTA kolem kabelu fáze A k zátěži, CTB kolem kabelu fáze B k zátěži a CTC kolem kabelu fáze C k zátěži. Nainstalujte CTN kolem neutrálního kabelu ze zátěže.

Namontujte zařízení na lištu DIN.

Zapojte kabely CTA, CTB a CTC do vstupních konektorů Device IA, IB a IC. Zapojte CTN kabel do IN. Namontujte jističe v souladu s místními předpisy a připojte kabely fáze A, fáze B a fáze C přes ně ke vstupům zařízení A, B a C.

Připojte neutrální kabel ke vstupu N.

Zařízení je napájeno přes jeho C vstup. Ujistěte se, že jste provedli všechna připojení správně a poté zapněte jističe.

Počáteční zařazení

Pokud se rozhodnete používat Zařízení s mobilní aplikací Shelly Cloud a službou Shelly Cloud, pokyny, jak zařízení připojit ke cloudu a ovládat jej prostřednictvím aplikace Shelly, naleznete v „Průvodci aplikací“. Mobilní aplikace Shelly a služba Shelly Cloud nejsou podmínkou pro správné fungování Zařízení. Toto zařízení lze používat samostatně nebo s různými jinými platformami a protokoly domácí automatizace.

⚠ **POZOR!** Nedovolte dětem, aby si hrály s tlačítky/spínači připojenými k zařízení. Zařízení pro dálkové ovládání Shelly (mobilní telefony, tablety, PC) uchovávejte mimo dosah dětí.

LED indikace

- **Moc:** Červené světlo, pokud je připojeno napájení.
- **Wi-Fi (různé):**
 - Modré světlo v režimu AP
 - Červené světlo, pokud je v režimu STA a není připojeno k síti Wi-Fi
 - Žluté světlo, pokud jste v režimu STA a jste připojeni k síti Wi-Fi. Není připojeno k Shelly Cloud nebo je Shelly Cloud zakázáno
 - Zelené světlo, pokud jste v režimu STA a jste připojeni k síti Wi-Fi a Shelly Cloud
 - LED bude blikat červeně/modře, pokud probíhá aktualizace OTA
- **LAN:** Zelená, pokud je připojena LAN.
- **Počítat:** Červené světlo bude blikat, když Zařízení měří energii podle nastavení s frekvencí závislou na energii protékající měřeným obvodem.

Uživatelské tlačítko

- Stisknutím a podržením po dobu 5 sekund aktivujete AP zařízení
- Stisknutím a podržením po dobu 10 sekund obnovíte tovární nastavení

Specifikace

- Rozměry (VxŠxH): 94x19x69 mm / 3,70 × 0,75 × 2,71 palce
- Montáž: DIN lišta
- Okolní teplota: od -20 °C do 40 °C / od -5 °F do 105 °F Vlhkost 30
- % až 70 % RH
- Max. nadmořská výška 2000 m / 6562 ft
- Napájení: 110 – 240 VAC, 50/60Hz
- Elektrická spotřeba: < 3 W
- Vnitřní teplotní senzor: Ano Voltmetry (RMS pro
- každou fázi): 100 – 260 V Přesnost voltmetrů: ±1
- %
- Ampérmetry (RMS přes CT pro každou fázi a nulový vodič): 0 – 120 A
- Přesnost ampérmetrů:
 - ±1 % (2 – 120 A)
 - ±2 % (1 – 2 A)
 - ±5 % (0 – 1 A)
- Detekce chyby sledu fází: Ano (volitelné)
- Měřiče energie a energie:
 - Aktivní a zdánlivý výkon
 - Aktivní a zdánlivá energie
 - Účinník
 - Základní činná a základní jalová energie Uložení dat měření:
- Minimálně 60 dní s rozlišením dat 1 min Export dat:
 -
 - CSV pro zaznamenané hodnoty PQ
 - Export formátu JSON prostřednictvím
- protokolu RPC Wi-Fi: 802.11 b/g/n
- Wi-Fi frekvence: 2412 – 2472 MHz (Max. 2483 MHz)
- Wi-Fi max. RF výstupní výkon: 15 dBm
- Provozní dosah Wi-Fi (v závislosti na místních podmínkách):
 - do 50 m / 160 stop venku
 - až 30 m / 100 stop v interiéru
- Protokol Bluetooth: BLE 4.1
- Frekvence Bluetooth: 2402 – 2480 MHz (max. 2483,5 MHz)
- Provozní dosah Bluetooth (v závislosti na místní konstrukci):
 - až 30 m / 100 stop venku,
 - až 10 m / 33 stop uvnitř Bluetooth max.
- RF výstupní výkon: 5 dBm CPU: ESP32
-
- Flash: 16 MB
- Webhooky (URL akce): 20 s 5 URL na háček
- Skriptování: mJS
- MQTT: Ano

Prohlášení o shodě

Allterco Robotics EOOD tímto prohlašuje, že rádiové zařízení typu Shelly Pro 3EM je v souladu se směrnicí 2014/53/EU, 2014/35/EU, 2014/30/EU, 2011/65/EU. Úplné znění EU prohlášení o shodě je k dispozici na následující internetové adrese: <https://shelly.cloud/knowledge-base/devices/shelly-pro-3em/> **Výrobce:**Allterco Robotics EOOD

Adresa:103 Cherni vrah Blvd., 1407 Sofia, Bulharsko Tel.: +359 2 988 7435 **E-mail:**podpora@shelly.cloud **Oficiální web:**<https://www.shelly.cloud>

Změny v kontaktních údajích zveřejňuje Výrobce na oficiálních stránkách. <https://www.shelly.cloud>

Všechna práva k ochranné známce Shelly® a další duševní práva spojená s tímto zařízením patří společnosti Allterco Robotics EOOD.



Dokumenty / zdroje

	Třífázový elektroměr Shelly Pro 3EM [pdf] Uživatelská příručka Pro 3EM třífázový elektroměr, Pro 3EM, třífázový elektroměr, fázový elektroměr, elektroměr, elektroměr
	Třífázový elektroměr Shelly PRO 3EM [pdf] Uživatelská příručka PRO 3EM, PRO 3EM Třífázový elektroměr, třífázový elektroměr, elektroměr

Reference

- [Shelly domů](#)
- [Vítejte v technické dokumentaci Shelly | Technická dokumentace Shelly](#)
- [Průvodce aplikací](#)
- [Shelly Pro 3EM](#)
- [Shelly - Shelly](#)