

UZIVATELSKÁ A BEZPEČNOSTNÍ

PŘÍRUČKA SHELLY PRO 3EM

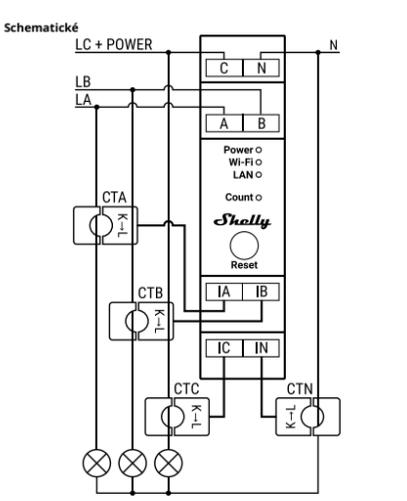
TRÍFÁZOVÝ ENERGETIKA

Před použitím si přečtěte
Tento dokument obsahuje důležité technické a bezpečnostní informace o zařízení, jeho bezpečném používání a instalaci.
▲POZOR! Před zahájením instalace si prosím pečlivě a úplně přečtěte tuto příručku a všechny další dokumenty doprovázející zařízení. Nedodržení instalačních postupů může vést k poruše, ohrožení vašeho zdraví a života, porušení zákona nebo odmltnutí právní a/nebo komerční záruky (pokud existuje). Alterco Robotics EOOD nenese odpovědnost za jakoukoli ztrátu nebo poškození v případě nesprávné instalace nebo nesprávného provozu tohoto zařízení v důsledku nedodržení uživatelských a bezpečnostních pokynů uvedených v této příručce.

Představení produktu
 Shelly® je řada inovativních zařízení řízených mikroprocesorem, která umožňují dálkově ovládnout elektrických obvodů prostřednictvím mobilního telefonu, tabletu, PC nebo systému domácí automatizace. Zařízení Shelly® mohou pracovat samostatně v místní síti Wi-Fi nebo je lze provozovat také prostřednictvím cloudových služeb domácí automatizace. Shelly Cloud je služba, ke které lze přistupovat buď pomocí mobilní aplikace pro Android nebo iOS, nebo pomocí libovolného internetového prohlížeče na adrese <https://home.shelly.mrak/>. K zařízením Shelly® lze přistupovat, ovládat a monitorovat vzdáleně z jakéhokoli místa, kde má uživatel připojení k internetu, pokud jsou zařízení připojena k Wi-Fi routeru a internetu. Zařízení Shelly® mají vestavěné webové rozhraní přístupné na <http://192.168.33.1> při přímém připojení k přístupovému bodu zařízení nebo na IP adrese v místní síti Wi-Fi. Integrované webové rozhraní lze použít ke sledování a ovládání zařízení a také k úpravě jeho nastavení.

Zařízení Shelly® mohou komunikovat přímo s jinými zařízeními Wi-Fi prostřednictvím protokolu HTTP. API poskytují Alterco Robotics EOOD. Další informace naleznete na adrese: <https://shelly-api-docs.shelly.cloud/#shelly-family-overview>. Zařízení Shelly® jsou dodávána s firmwarem nainstalovaným z výroby. Pokud jsou aktualizace firmwaru nutné k udržení zařízení ve shodě, včetně aktualizací zabezpečení, Alterco Robotics EOOD poskytne aktualizace zdarma prostřednictvím vestavěného webového rozhraní zařízení nebo mobilní aplikace Shelly, kde jsou k dispozici informace o aktuální verzi firmwaru. Volba instalace nebo neinstalace aktualizací firmwaru zařízení je výhradní odpovědností uživatele. Alterco Robotics EOOD nenese odpovědnost za jakýkoli nesoulad zařízení způsobený tím, že uživatel nenainstaloval poskytnuté aktualizace včas.

Řada Shelly® Pro
 Řada Shelly® Pro je řada zařízení vhodná pro domácnosti, kanceláře, maloobchody, výrobní závody a další budovy. Zařízení Shelly® Pro lze namontovat podle DIN uvnitř skříně jističe a jsou velmi vhodné pro výstavbu nových budov. Všechna zařízení Shelly® Pro lze ovládat a monitorovat prostřednictvím připojení Wi-Fi a LAN. Pro proces zařazení lze použít připojení Bluetooth. Shelly Pro 3EM (The Device) je třífázový elektroměr montovatelný na DIN lištu. Zařízení hlásí akumulovanou energii a také údaje o napětí, proudu a účinníku v reálném čase. Ukládá data do energeticky nezávislé paměti pro pozdější načtení po dobu nejméně 60 dnů s rozlišením dat 1 min.



- Legenda**
Terminály zařízení:
A: Vstup fáze A
B: Vstup fáze B
C: Fáze C a vstup napájecího zařízení
N: Neutrální vstup
IA: Vstup proudového transformátoru fáze A (CTA)
IB: Vstup proudového transformátoru fáze B (CTB)
IC: Vstup proudového transformátoru fáze C (CTC)
IN: Vstup neutrálního proudového transformátoru (CTN).
Kabely:
LA: Fáze A (110-240 VAC)
LB: Fáze B (110-240 VAC)
LC: Fáze C (110-240 VAC)
N: Neutrální kabel

Pokyny k instalaci
▲POZOR! Nebezpečí úrazu elektrickým proudem. Montáž/instalaci zařízení do elektrické sítě musí provádět kvalifikovaný elektrikář opatrně.
▲POZOR! Nebezpečí úrazu elektrickým proudem. Každá změna připojení musí být provedena poté, co se ujistíte, že na svorkách zařízení není žádné napětí.
▲POZOR! Používejte zařízení pouze s elektrickou sítí a spotřebiči, které splňují všechny platné předpisy. Zkrat v elektrické síti nebo jakýkoli spotřebič připojený k zařízení jej může poškodit. **▲POZOR!** Nepřipojujte zařízení ke spotřebičům překračujícím danou maximální zátěž!
▲POZOR! Připojte zařízení pouze způsobem uvedeným v tomto návodu. Jakákoli jiná metoda může způsobit poškození a/nebo zranění. **▲POZOR!** Neinstalujte zařízení tam, kde by mohlo vzlhnout. **▲POZOR!** Kabel LAN zapojujte nebo odpojujte pouze při vypnutém zařízení! Kabel LAN nesmí být kovový v částech, kterých se uživatel při zapojování nebo odpojování dotýká.
▲DOPORUČENÍ: Připojte zařízení pomocí pevných jednožilových kabelů se zvýšenou izolační tepelnou odolností ne nižší než PVC T105°C (221°F).
 Před zahájením montáže/instalace Zařízení zkontrolujte, zda jsou jističe vypnuté a na jejich svorkách není napětí. To lze provést pomocí fázového testeru nebo multimetru. Když jste si jisti, že není žádné napětí, můžete přistoupit k připojení kabelů.

Podle schématu na Obr. 1 nainstalujte proudový transformátor CTA kolem kabelu fáze A k zátěži, CTB kolem kabelu fáze B k zátěži a CTC kolem kabelu fáze C k zátěži. Nainstalujte CTN kolem neutrálního kabelu ze zátěže. Namontujte zařízení na lištu DIN.

Zapojte kabely CTA, CTB a CTC do vstupních konektorů Device IA, IB a IC. Zapojte CTN kabel do IN. Namontujte jističe v souladu s místními předpisy

a připojte kabely fáze A, fáze B a fáze C ke vstupním zařízením A, B a C. Připojte neutrální kabel ke vstupu N.

Zařízení je napájeno přes jeho C vstup. Ujistěte se, že jste provedli všechna připojení správně a poté zapněte jističe.

Počáteční zařazení
 Pokud se rozhodnete používat Zařízení s mobilní aplikací Shelly Cloud a službou Shelly Cloud, pokynů, jak zařízení připojit ke cloudu a ovládat jej prostřednictvím aplikace Shelly, naleznete v „Průvodci aplikací“. Mobilní aplikace Shelly a služba Shelly Cloud nejsou podmínkou pro správné fungování Zařízení. Toto zařízení lze používat samostatně nebo s různými jinými platformami a protokoly domácí automatizace.
▲POZOR! Nedovolte dětem, aby si hrály s tlačítky/spínači připojenými k zařízení. Zařízení pro dálkově ovládnutí Shelly (mobilní telefony, tablety, PC) uchovávejte mimo dosah dětí.

- LED indikace**
• Napájení: Červená svítí, pokud je připojeno napájení.
• Wi-Fi (různé):
 - Modré světlo v režimu AP
 - Červené světlo, pokud je v režimu STA a není připojeno k síti Wi-Fi
 - Žluté světlo, pokud jste v režimu STA a jste připojeni k síti Wi-Fi. Není připojeno k Shelly Cloud nebo je Shelly Cloud zakázáno
 - Zelené světlo, pokud jste v režimu STA a jste připojeni k síti Wi-Fi a Shelly Cloud
 - LED bude blikat červeně/modře, pokud probíhá aktualizace OTA
• LAN: Zelené světlo, pokud je připojena LAN.
• Počítaj: Červené světlo bude blikat, když zařízení měří energii podle nastavení s frekvencí závislou na energii protékající měřeným obvodem.

Uživatelské tlačítka
 • Stisknutím a podržením na 5 sekund aktivujete Device AP
 • Stisknutím a podržením po dobu 10 sekund obnovíte tovární nastavení

- Specifikace**
 • Rozměry (VxŠxH): 94x19x69 mm / 3,70x0,75x2,71 palce
 • Montáž: DIN lišta
 • Okolní teplota: od -20 °C do 40 °C / od -5 °F do 105 °F
 • Vlhkost 30 % až 70 % RH
 • Max. nadmořská výška 2000 m / 6562 ft
 • Napájení: 110 - 240 VAC, 50/60Hz
 • Spotřeba elektřiny: < 3 W
 • Vnitřní teplotní senzor: Ano
 • Voltmetr (RMS pro každou fázi): 100 - 260 V
 • Přesnost voltmetru: ±1 %
 • Ampermetr (RMS přes CT pro každou fázi a nulový vodič): 0 - 120 A
 • Přesnost ampérmetru:
 - ±1 % (2 - 120 A)
 - ±2 % (1 - 2 A)
 - ±5 % (0 - 1 A)
 • Detekce chyby sledu fází: Ano (volitelné)
 • Měření energie a energie:
 - Aktivní a zdánlivý výkon
 - Aktivní a zdánlivá energie
 - Účinník
 - Základní činná a základní jalová energie
 • Uložení naměřených dat: Minimálně 60 dnů s rozlišením dat 1 min

- Export dat:**
 - CSV pro zaznamenané hodnoty PQ
 - Export formátu JSON prostřednictvím RPC
• Wi-Fi protokol: 802.11 b/g/n
• Frekvence Wi-Fi: 2412 - 2472 MHz (max. 2483 MHz)
• Wi-Fi max. RF výstupní výkon: 15 dBm
• Provozní dosah Wi-Fi (v závislosti na místních podmínkách):
 - do 50 m / 160 stop venku
 - až 30 m / 100 stop uvnitř
• Protokol Bluetooth: BLE 4.1
• Frekvence Bluetooth: 2402 - 2480 MHz (max. 2483,5 MHz)
• Provozní dosah Bluetooth (v závislosti na místní konstrukci):
 - až 30 m / 100 stop venku,
 - do 10 m / 33 stop uvnitř
• Bluetooth max. RF výstupní výkon: 5 dBm
• CPU: ESP32
• Flash: 16 MB
• Webhooky (akce URL): 20 s 5 adresami URL na háček
• Skriptování: mJS
• MQTT: Ano

Prohlášení o shodě
 Alterco Robotics EOOD tímto prohlašuje, že rádiové zařízení typu Shelly Pro 3EM je v souladu se směrnicí 2014/53/EU, 2014/35/EU, 2014/30/EU, 2011/65/EU. Úplné znění EU prohlášení o shodě je k dispozici na následující internetové adrese: <https://shelly.cloud/knowledge-base/devices/shelly-pro-3em/> **Výrobce:** Alterco Robotics EOOD **Adresa:** 103 Černí vrah Blvd., 1407 Sofie, Bulharsko **tel.:** +359 2 988 7435 **E-mail:** podpora@shelly.cloud

Oficiální stránky: <https://www.shelly.cloud>
 Změny v kontaktních údajích zveřejňuje Výrobce na oficiálních stránkách.
<https://www.shelly.cloud>
 Všechna práva k ochranné známce Shelly® a další duševní práva spojená s tímto zařízením patří společnosti Alterco Robotics EOOD.

BENUTZER- UND SICHERHEITSHANDBUCH

SHELLY PRO 3EM

DREIPHASEN-ENERGIEZÄHLER

Bitte vor Gebrauch durchlesen

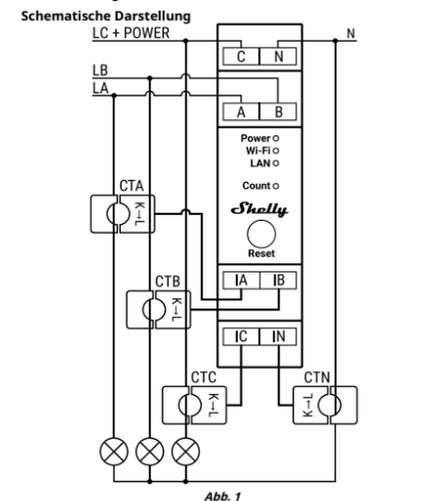
Dokumenty, které obsahují technické a bezpečné technické informace o ochranné a bezpečnosti a instalaci.

▲ACHTUNG! Bevor Sie mit der Installation beginnen, lesen Sie bitte die Begleit-Souhlas sorgfältig und vollständig durch. Die Nichtbeachtung der empfohlenen Verfahren kann zu Fehlfunktionen, Lebensgefahr oder Gesetzesverstößen führen. Alterco Robotics EOOD není k dispozici pro instalaci nebo instalaci zařízení od věrnosti.

Produktvorstellung
 Shelly® je inovativně produktové řady, mikroprocesorgesteuerter Geräte, který je vybaven elektronickými zařízeními přes mobilní telefon, tablet, počítač nebo systém hausautomatisierungssystem. Shelly® Geräte können eigenständig in einem lokalen WLAN-Netzwerk arbeiten nebo sie können außer über Cloud-Dienste für die Hausautomatisierung betrieben werden. Shelly Cloud je solcher Dienst, auf den entweder přes eine Androider iOS-Applikation nebo přes běžný internetový prohlížeč pod <https://home.shelly.cloud/> zugegriffen werden kann. Shelly® Geräte können von jedem Ort aus, an dem der Benutzer eine Internetverbindung hat, angesprochen, gesteuert und überwacht werden, solange die Geräte mit einem WLAN-Router und dem Internet Verbunden sind. Shelly® Geräte verfügen über eine integrierte Web-Schnittstelle, die unter <http://192.168.33.1> via WLAN připojené k síti, která je součástí síťu v přístupovém bodu založeném na systému přístupového bodu, nebo pod IP adresou síť v síti WLAN, se svou domlouvu. Integrovaný webový štítek se vztahuje k nadřazenosti a správě gerätes swie zur Anpassung dessen Einstellungen verwendet werden.

Shelly® Geräte jsou k dispozici přímo s dalšími WLAN-Geräten přes HTTP-Protokoll kommunizieren. Eine API wird von Alterco Robotics EOOD bereitgestellt. Další informace týkající se této bitte: <https://shelly-api-docs.shelly.cloud/#shelly-family-overview>. Shelly® Geräte werden mit werkseitig installierter Firmware ausgeliefert. Všechny tyto změny odpovídají stavu Alterco Robotics EOOD nejsou k dispozici aktualizace firmwaru, aktualizace bezpečnostních aktualizací, náklady na přístup k webové aplikaci. Die Entscheidung, die Firmware-Updates des Geräts zu installieren oder nicht, will be alleinigen Verantwortung des Benutzers. Alterco Robotics EOOD nemá žádné aktualizace pro Konformitätsmängel des Geräts, není možné instalovat žádné aktualizace.

Shelly® Pro-Serie
 Die Shelly® Pro-Serie je produktová řada, pro byty, kanceláře, Einzelhandelsgeschäfte, Produktionsstätten und andere Gebäude geeignet ist. Sie sind auf der DIN-Schiene im Stromkasten montierbar und sehr gut für den Neubau geeignet. Alle Shelly® Pro-Geräte können sowohl über eine WLAN-als auch über eine LAN-Verbindung gesteuert und überwacht werden. Bluetooth kann zusätzlich für die Einbindung genutzt werden. Shelly Pro 3EM (das Gerät) je dreiphasiger Energiezähler pro DIN-Schiennenmontage. Das Gerät meldet die akkumulierte Energie sowie die Daten zu Spannung, Strom und Leistungsfaktor in Echtzeit. Es speichert die Daten in einem internen Speicher für den späteren Abruf von mindestens 60 Tagen mit einer Datenauflosung von 1 Minute.



- Legende**
Geräteanschlüsse:
A: Eingang Fáze A
B: Eingang Fáze B
C: Eingang Phase C und Gerätestromversorgung
N: Eingang Neutraleiter
IA: Eingang Stromwandler (CTA) pro fázi A
IB: Eingang Stromwandler (CTA) pro fázi B
IC: Eingang Stromwandler (CTA) pro fázi C
IN: Eingang Stromwandler (CTN) für Neutraleiter
Kabel:
LA: Fáze A (110-240 VAC)
LB: Fáze B (110-240 VAC)
LC: Fáze C (110-240 VAC)
N: Neutraleiter

Installationsanleitung
▲VORSICHT! Gefahr eines Stromschlages. Die Montage/Installation des Geräts und das Stromnetz muss bít kvalifikován Elektriker mit Vorsicht durchgeführt werden!
▲VORSICHT! Es besteht Stromschlaggefahr. Bei jeder Änderung der Anschlüsse muss sichergestellt werden, dass an den Klemmen des Geräts keine Spannung anliegt!
▲VORSICHT! Verwenden Sie das Gerät nur mit einem Stromnetz und Geräten, die allen geltenden Vorschriften entsprechen. Ein Kurzschluss im Stromnetz nebo in einem an das Gerät angeschlossenen Gerätes kann dieses beschädigen!
▲VORSICHT! Schließen Sie das Gerät nicht an Geräte an, die die angegebene Höchstlast überschreiten!
▲VORSICHT! Schließen Sie das Gerät nur auf die in dieser Anleitung beschriebene Weise an. Jede andere Methode kann zu Schäden und/oder Verletzungen führen!
▲VORSICHT! Installieren Sie das Gerät nicht an einem Ort, an dem es nass werden kann!
▲VORSICHT! Das LAN-Kabel nur bei ausgeschaltetem Gerät einoder ausstecken! Das LAN-Kabel darf an den Stellen, an denen es beim Ein-der Ausstecken berührt wird, nicht metallisch sein!
▲RMPFEHLUNG: Schließen Sie das Gerät s masivním kabelem s rovnými Isolationwärmebeständigkeit von mindestens PVC T105°C an!
 Bevor Sie mit der Installation/Montage des Geräts beginnen, prüfen Sie, ob die Leitungsschutzschalter (Sicherungen) ausgeschaltet sind und keine Spannung an den Klemmen anliegt. Dies kann mit einem Phasenprüfer nebo Multimeter erfolgen. Wenn Sie sicher sind, dass keine Spannung anliegt, können Sie mit dem Anschluss

der Kabel fortfahren.
 Nach dem Schema in Abb. 1 installieren Sie den Stromwandler CTA ve fázi Kabel ve fázi A z dem/den Verbraucher(n), CTB u kabelu ve fázi B z dem/den Verbraucher(n) a CTC ve fázi Kabel der Phase C z dem/den Verbraucher(n). Installieren Sie den CTN um das Neutralleiterkabel von Ihrem(n) Verbraucher(n). Montieren Sie das Gerät auf der DIN-Schiene.
 Stecken Sie die Kabel von CTA, CTB a CTC klenoty v die Eingangsanschlüsse von Device IA, IB a IC. Stecken Sie das CTN-Kabel v IN.
 Montieren Sie die Schutzschalter gemäß den örtlichen Vorschriften und verbinden Sie die Kabel der Phasen A, B und C über diese mit den Eingängen A, B und C des Geräts. Verbinden Sie das Neutralleiterkabel mit dem Eingang N.
 Das Gerät wird über den C-Eingang mit Strom versorgt. Vergewissern Sie sich, dass alle Verbindungen richtig hergestellt haben, und schalten Sie dann die Schutzschalter ein.

Erstmalige Einbindung
 Wenn Sie o tom, co se týká, s použitím Shelly Cloud app a Shelly Cloud Service ve světe, najdete Sie Anweisungen zur Verbindung des Geräts mit der Cloud and zur Steuerung über die Shelly App in "App Guide". Mobilní aplikace Shelly a cloudová služba Shelly sind keine Voraussetzung für das ordnungsgemäße Funktionieren des Geräts. Dieses Gerät kann alleine, sowie mit verschiedenen anderen Hausautomatisierungsdiensten und -anwendungen verwendet werden.
▲VORSICHT! Erlauben Sie Kindern nict, mit den an das Gerät angeschlossenen Tasten/Schaltern zu spielen. Halten Sie die Geräte zur Fernsteuerung des Shelly (zB: Mobilní telefony, tablety, PC) von Kindern fern.

- LED-Anzeige**
• Napájení: Rotes Licht, wenn die Stromversorgung angeschlossen ist.
• Wi-Fi (různé):
 - Blaues Licht wenn v AP Modus
 - Rotes Licht wenn in STA Modus, aber nict mit dem WLAN Verbunden
 - Gelbes Licht wenn in režimu STA, Verbunden mit WLAN-Netzwerk. Žádné komentáře s deaktivací Shelly Cloud nebo Shelly Cloud
 - Grünes Licht wenn v režimu STA, Verbunden mit WLAN-Netzwerk und der Shelly Cloud
 - Rot/Blau blinkendes Licht wenn OTA-Update läuft
• LAN: Grünes Licht, wenn das LAN verbunden ist.
• Počet: Das rote Licht blinkt, wenn das Gerät die Energie entsprechend den Einstellungen mist, wobei die Häufigkeit von der Energie abhängt, die durch den gemessenen Stromkreis fließt.

Benutzertaste
 5 Sekunden lang gedrückt halten, um den AP zu aktivieren 10 Sekunden lang gedrückt halten, um auf Werkseinstellungen zurückzusetzen

- Specifikace**
 • Abmessungen (VxŠxH): 94x19x69 mm / 3,70x0,75x2,71 palce
 • Montáž: DIN-Schiene
 • Teplota okolního vzduchu: -20 °C až 40 °C / -5 °F až 105 °F
 • Luftfeuchtigkeit 30 % až 70 % RH
 • Max. Výška nadmořské výšky: 2000 m / 6562 ft
 • Spínací napětí: 100 - 260 VAC, 50/60 Hz
 • Elektrischer Verbrauch: < 3 W
 • Vnitřní snímač teploty: Ja
 • Voltmetr (RMS für jede Phase): 100 - 260 V
 • Voltmetr Genauigkeit: ±1 %
 • Strommessgeräte (rms über Stromwandler für jede Phase und Neutraleiter): 0 - 120 A
 • Genauigkeit des Amperemeters:
 - ±1 % (2 - 120 A)
 - ±2 % (1 - 2 A)
 - ±5 % (0 - 1 A)
 • Erkennung von Phasensequenzfehlern: Ja (volitelné)
 • Leistungs- und Energiezähler:
 - Wirk- und Scheinleistung
 - Wirk- und Scheinenergie
 - Leistungsfaktor
 - Grundlegende Wirk- und Blindenergie
 • Speicherung der Messdaten: Mindestens 60 Tage mit einer Datenauflosung von 1 Minute
 • Dateneexport:
 - CSV pro aufgezeichnete PQ-Werte
 - Export ve formátu JSON přes RPC
• WLAN-Protokoll: 802.11 b/g/n
• Frekvence WLAN: 2412 - 2472 MHz (max. 2483 MHz)
• WLAN max. RF-Ausgangsleistung: 15 dBm
• WLAN-Reichweite (abhängig von den örtlichen Gegebenheiten):
 - bis zu 50 m / 160 ft im Freien
 - bis zu 30 m / 100 ft v Innenräumen
• Protokol Bluetooth: BLE 4.1
• Frekvence Bluetooth: 2402 - 2480 MHz (max. 2483,5 MHz)
• Bluetooth Reichweite (abhängig von den baulichen Gegebenheiten):
 - bis zu 30 m / 100 ft im Freien,
 - bis zu 10 m / 33 ft v Innenräumen
• Bluetooth max. RF-Ausgangsleistung: 5 dBm
• CPU: ESP32
• Flash: 16 MB
• WebHooks (URL-Aktionen): 20 mit 5 URL pro WebHook
• Skript: mJS
• MQTT: Ja
 Konformitätserklärung
 Hiermit erklärt Alterco Robotics EOOD, dass der Funkanlagentyp Shelly Pro 3EM der Richtlinie 2014/53/EU, 2014/35/EU, 2014/30/EU, 2011/65/EU entspricht. Den vollständigen Text der EU-Konformitätserklärung finden Sie unter folgender Internetadresse <https://shelly.cloud/knowledge-base/devices/shelly-pro-3em/> **Hersteller:** Alterco Robotics EOOD

adresa: 103 Černí vrah Blvd., 1407 Sofie, Bulharsko **tel.:** +359 2 988 7435 **E-mail:** podpora@shelly.cloud

Offizielle webové stránky: <https://www.shelly.cloud>
 Änderungen der Kontaktdaten werden vom Hersteller auf dessen offiziellen Webové stránky veröffentlicht <https://www.shelly.cloud>
 Alle Rechte and der Marke Shelly® anderen Geistigen Eigentumsrechten im Zusammenhang mit diesem Gerät gehören Alterco Robotics EOOD.

GUIDA ALL'USO E ALLA SICUREZZA

SHELLY PRO 3EM

CONTATORE DI ENERGIA TRIFASE

Leggere prima dell'uso

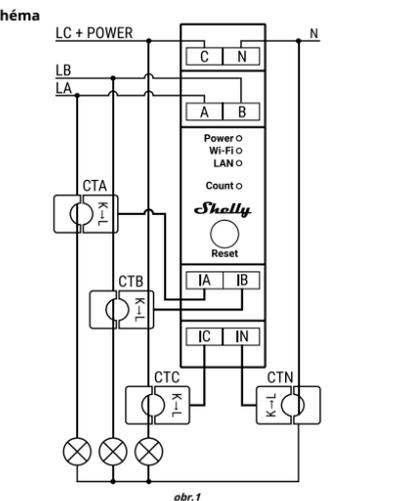
Questo documento contiene contiennei tecnici e di sicurezza sul dispositivo e sul suo uso e installazione in sicurezza.

▲POZOR! První instalace leggere attentamente a completamente la documentazione allegata. La mancata osservanza delle procedure consigliate potrebbe portare a malfunzionamenti, pericolo per la vita nebo violazione della legge. Alterco Robotics EOOD nenese žádnou odpovědnost za případné chyby v instalaci nebo v případě nesprávných funkcí.

Úvod do produktu
 Shelly® je řada inovativních technologií pro mikroprocesory, které jsou permattono e o iOS or with qualsiasi browser internet su <https://home.shelly.cloud/>. Nabitím Shelly® sono přístup, ovládání a sledování a vzdálený přístup ke kvalitivnímu připojení k internetu, nákup a dostupnost všech směrovacích Wi-Fi a internetu. Shelly® hanno un'interfaccia web zmrhuje přístupné <http://192.168.33.1> není dostupné Wi-Fi, vytvořeno je dostupné v modalità Access Point, nebo všechny indirizio URL, které je k dispozici bez připojení Wi-Fi a je připojeno. Webové rozhraní je začleněno do sítě, která je používána na monitorech a kontrolách a je disponibilní, protože přichází na trh s následnými poplatky. Shelly® je k dispozici v souladu s komunikačním rozhraním s jiným přístupem Wi-Fi přes protokol HTTP. Un'API je vytvořeno pro Alterco Robotics EOOD. Pro více informací navštivte: <https://shelly-api-docs.shelly.cloud/#shelly-family-overview>. Shelly® dodává k instalaci firmwaru ve výrobě. Se sono nutnými aktualizacemi firmwaru podle mantenaru a dispoizitivu v konformitě, složené z bezpečnostních opatření, Alterco Robotics EOOD pro bezplatnou instalaci přes webové rozhraní začleněno do dispoizitivního řešení pro mobilní aplikace, dodané informace aktuální verze firmwaru. La scelta di installare o meno gli aggiornamenti del dispositivo è di esclusiva responsabilità dell'utente. Alterco Robotics EOOD není odpovědná za kvalifikované změny, které by způsobily, že instalace bude provedena v souladu s tempem.

Řada Shelly® Pro
 Die Shelly® Pro je řada dispoizitivních úprav pro abitazione, uffici, negozi al dettaglio, impianti di produzione a další budovy. I dispoizitivi Shelly® Pro sono montabili DIN all'interno della scatola dell'interruttore o sono particolarmente adatti per la costruzione di nuovi edifici. Shelly® Pro používá pro připojení k internetu Wi-Fi nebo LAN a Bluetooth, které lze použít pro začlenění proces.

Shelly Pro 3EM (II Dispositivo) a zdroj energie pro třífázovou montáž podle DIN. Il Dispositivo segnala in tempo reale l'energia accumulata ei dati relativi alla tensione, corrente e fattore di potenza. Il Dispositivo memorizza a dati in memoria non volatili per un successivo recupero di almeno 60 giorni di risoluzione dei dati di un minuto.



- Legenda**
Dispoizitivní terminály:
A: Ingresso fáze A
B: Ingresso fáze B
C: Ingresso Fase C e alimentazione Dispositivo
N: Ingresso neutro
IA: Ingresso trasformatore di corrente (CTA) fáze A
IB: Ingresso trasformatore di corrente (CTB) fáze B
IC: Ingresso trasformatore di corrente (CTC) fáze C
IN: ingresso trasformatore di corrente neutro (CTN) Cavi:

• LA: Fáze A (110-240 VAC)
• LB: Fáze B (110-240 VAC)
• LC: Fáze C (110-240 VAC)
• N: Cavo neutro
Istruzioni na l'installazione
▲POZOR! Pericolo di folgorazione. Il montaggio/installazione del dispositivo alla rete elettrica deve essere eseguito con cautela da un elettricista qualificato.
▲POZOR! Pericolo di folgorazione. Ogni modifica dei collegamenti deve essere effettuata dopo essersi assicurati che non ci sia tensione ai morsetti dell'apparecchio.
▲POZOR! Utilizzare l'apparecchio solo con una rete elettrica e con apparecchi conformi a tutte le norme vigenti. Un cortocircuito nella rete elettrica o in qualsiasi apparecchio collegato all'apparecchio può danneggiare l'apparecchio.
▲POZOR! Non collegare l'apparecchio ad apparecchi che superano il carico massimo indicato!
▲POZOR! Collegare l'apparecchio solo nel modo indicato in queste istruzioni. Qualsiasi altro metodo potrebbe causare danni e/o lesioni.
▲POZOR! Není nainstalováno, není k dispozici v žádném případě.

▲POZOR! Collegare o scollegare il cavo LAN solo quando il dispositivo è strávill! Il cavo LAN non deve essere metallico nelle parti toccate dall'utente per collegare nebo scollegare il cavo.
▲RACCOMANDAZIONE Collegare il dispositivo utilizzando cavi unipolari solidi con a maggiore resistenza termica dell'isolamento non inferiore a PVC T105°C.
 Prima di iniziare l'installazione/montaggio del dispositivo, controllare che gli interruttori siano woni e che non ci sia tensione sui loro terminali. Questo può essere fatto con un misuratore di fase o un multimetro. Quando sítè sicuri che non c'è tensione, potete procedere al collegamento dei cavi.

Seguendo lo schéma na obr. 1 installare správného CTA právního zástupce pro CTA A al carico/carichi, CTB právního pro al cavo di Fase B al carico/carichi a CTC zástupce z cavo di Fase C al carico/carichi.
 Installare il CTN attorno al cavo Neutro dal carico/carichi.
 Montare il Dispositivo sulla barra DIN.
 Collega z vedení CTA, CTB a CTC rispettivamente ve spojení s ingresso IA, IB a IC del Dispositivo. Inserire il cavo CTN v IN.
 Montare gli interruttori automatici in conformità con le normative locali e collegare i cavi di Fase A, Fase B e Fase C attraverso di essi rispettivamente agli ingressi del Dispositivo A, B e C. Collegare il cavo Neutro all'ingresso N.
 Il Dispositivo è alimentato attraverso il suo ingresso C. Assicurarsi di aver effettuato correttamente tutti i collegamenti e quindi accendere gli interruttori automatici.

Inclusione iniziale
 S využitím služeb, které jsou k dispozici pro mobilní aplikaci Shelly Cloud a službu Shelly Cloud, můžete pracovat s kolegy z Shelly Cloud ovládat aplikaci Shelly v aplikaci „Guida App“. Mobilní aplikace Shelly a služba Shelly Cloud bez sono podmínek pro správnou funkcionalitu. Questo Dispositivo può essere utilizzato con vari altri servizi e applicazioni di automazione domestica.

▲POZOR! Non permettere ai bambini di giocare con i pulsanti/interruttori collegati al Dispositivo. Tenere and Dispositivi for il remote controllo di Shelly (mobilní telefon, tablet, PC) lontano dai bambini.

- Indikace LED**
• Sila: Luce rossa se l'alimentazione è collegata.
• Wi-Fi (různé):
 - Luce blu se v modalitě AP
 - Luce rossa se v modalitě STA, e non collegato a una rete Wi-Fi
 - Luce gialla se v modalitě STA, e collegato a síť Wi-Fi. Bez použití Shelly Cloud nebo Shelly Cloud
 - Luce verde se v modalitě STA, a připojení k síti Wi-Fi s Shelly Cloud
 - LED lampeggerà v Rosso/Blu se l'aggiornamento OTA è in corso
• LAN: Luce verde se la LAN è connessa.
• Počet: La luce rossa lampeggerà quando il Dispositivo misura l'energia in basic alle impostazioni con frekvenční závislé na další energii, která fluisce attraverso il circuito misurato.

Pulsante utente
 • Tenere premuto za 5 sekund za attivare l'AP del Dispositivo
 • Tenere premuto za 10 secondi fino al reimpostazione di fabbrica

- Specifické**
 • Rozměry (AxLxP): 94x19x69 mm / 3,70x0,75x2,71 palce
 • Montaggio: Guida DIN
 • Okolní teplota: od -20 °C do 40 °C / od -5 °F do 105 °F
 • Umiditá Dal 30 % al 70 % di umidità relativa
 • Nadmořská výška: 2000 m / 6562 ft
 • Napájení: 100 - 260 VAC, 50/60 Hz
 • Spotřeba elektřiny: < 3 W
 • Vnitřní senzor teploty: Si
 • Voltmetr (RMS per ogni fase): 100 - 260 V
 • Přesnost dei voltmetri: ±1 %
 • Amperometri (RMS přes CT per ogni fase e il Neutro): 0 - 120 A
 • Přesny degli ampèrometri:
 - ±1 % (2 - 120 A)
 - ±2 % (1 - 2 A)
 - ±5 % (0 - 1 A)
 • Rilevamento errore sequenza fasi: Si (opzione)
 • Contatori di potenza ed energie:
 - Jldo a pitù
 - Energia attiva e zjeve
 - Fattore potenza
 - Energia reattiva fondamentale attiva e fondamentale
 • Archiviazione dei dati di misurazione: 60 giorni con risoluzione dei dati di 1 minuto
 • Esportazione dati:
 - CSV per valori registrati PQ
 - Esportazione formátu JSON tramite RPC
• Protokol Wi-Fi: 802.11 b

ES

GUÍA DE USO Y SEGURIDAD

SHELLY PRO 3EM

CONTADOR DE ENERGÍA TRIFÁSICO

Leia antes de utilizar

Este documento contém informação técnica y de seguridad importante sobre el aparato, su uso y su instalación segura.

⚠️POZOR!*Antes de comenzar la instalación, lea atentamente y por completo la documentación adjunta. El incumplimiento de los procedimientos recomendados puede provocar un mal funcionamiento, un peligro para su vida o una violación de la ley. Allterco Robotics no se hace responsable de cualquier pérdida o daño debido a una instalación o uso inadecuado de este dispositivo.*

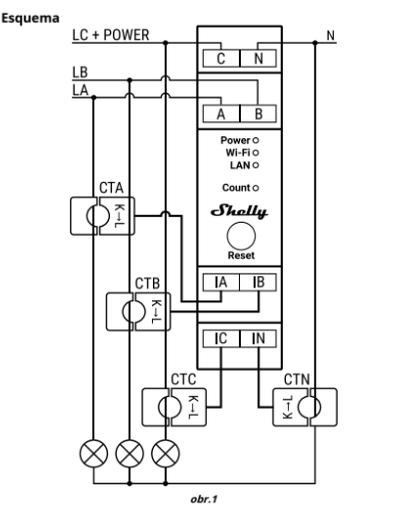
Resumen del producto

Shelly® es una gama de innovadores dispositivos basados en microprocesadores que permiten controlar and distancia los los electrodomésticos a través de un teléfono móvil, una tableta, un PC or un sistema doméstico. Provozní funkce Shelly® pro automatickou formu a červenou místní Wi-Fi nebo místní provoz s automatickými službami a provozem cloudu. Shelly Cloud je servicio que se puede utilizar a través de la aplicación móvil Android nebo iOS, oa través de cualquier navegador web en **https://home.shelly.cloud/**. Společnost Shelly® se vyznačuje ovládním, dohledem a dohledem a vzdáleností od bezpečného připojení k internetu a připojení k internetu, připojení k routeru Wi-Fi a internetu. Los dispositivos Shelly® tienen una interfaz web integrada a la que se puede acceder en**http://192.168.33.1**dentro de la red Wi-Fi, creada por el dispositivo en modo de punto de acceso, o en la URL del dispositivo en la red Wi-Fi a la que está conectado. Interfaz web integrada puede utilizarse for supervisar and controlar el dispositivo and help with configuración.

Přímá komunikace Shelly® s dalšími dostupnými Wi-Fi a HTTP. Allterco Robotics EOOD proporcionální pro API. Další informace, návštěva **https://shelly-api-docs.shelly.cloud/#shelly-family-overview**. Los dispositivos Shelly® vienen con el firmware nainstalována de fabrica. Potřebná aktualizace firmwaru, který je k dispozici v souladu s normou, včetně aktualizací zabezpečení, Allterco Robotics EOOD proporcionální aktualizace bezplatného formátu a přechodu mezi webovou integrací a všechny dostupné dostupné webové stránky dostupné informace o aktuální verzi firmwaru. Rozhodnutí o instalaci bez aktualizace firmwaru dispositivo es odpovědná za výrobci používání. Allterco Robotics EOOD není zodpovědná za podmínky konformace o dispositivo, pokud jde o uživatele, bez možnosti instalace aktuálních previstas.

Serie Shelly® Pro

La serie Shelly® Pro es una gama de dispositivos adecuados para hogares, oficinas, tiendas minoristas, instalaceones de fabricación y další edificios. Los dispositivos Shelly® Pro pueden montarse en DIN dentro de la caja de interruptores y son ideales para la construcción de nuevos edificios. Připojení všech zařízení Shelly® Pro umožňuje připojení k internetu přes Wi-Fi nebo LAN a využívá Bluetooth pro proces, který je součástí. Shelly Pro 3EM (El Dispositivo) je energeticky nenáročný, motovatelný a nosný DIN. El dispositivo informa de la energía acumulada, así como de los datos de tensión, corriente y factor de potencia en tiempo real. Almacena los datos en una memoria no volátili para su posterior recuperación, con una resolución de datos de al menos 60 días.



Legenda

Dispositivní terminály:

- A:** Entrada de la fase A
- B:** Entrada de la fase B
- C:** Entrada de alimentación de la fase C y del dispositivo
- N:** Entrada de neutro
- IA:** Entrada del transformador de corriente de la fase A (CTA)
- IB:** Entrada del transformador de corriente de la fase B (CTB)
- IC:** Entrada del transformador de corriente de fase C (CTC)
- IN:** Entrada del transformador de corriente de neutro (CTN)

- Kabel:**
- LA:** Fáze A (110-240 VAC)
- LB:** Fáze B (110-240 VAC)
- LC:** Fáze C (110-240 VAC)
- N:** Kabel de neutro

Pokyny pro instalaci

⚠️POZOR!*Peligro de carga eléctrica. Montaje/instalación del aparato a la red eléctrica debe ser realizado con cuidado, por un electricista cualificado.*

⚠️POZOR!*Peligro de carga eléctrica. Cualquier modificación de las conexiones debe realizarse después de asegurarse de que no hay tensión en los terminales del Dispositivo.*

⚠️POZOR!*Utilice el dispositivo sólo con una fuente de alimentación y un equipo que cumplan con todas las normas aplicables. Un cortocircuito en la red eléctrica o en cualquier dispositivo conectado al aparato puede dañar el aparato.*

⚠️POZOR!*Žádné připojení k zařizení a dispositivos que superen la carga maxima indicada.*

⚠️POZOR!*Připojení k přístroji sólo de la manera indicada en estas instrucciones. Cualquier otro método puede causar daños y/o lesiones.*

⚠️POZOR!*No installe el aparato en un lugar donde pueda mojarse.*

⚠️BEZPEČNOST!*Připojení nebo odpojení kabelu LAN solo cuando el dispositivo esté apagado! El cable LAN no debe ser metálico en las partes tocadas por el usuario para enchufar nebo desenchufar el cable.*

⚠️Doporučení!*Připojte kabely k pevným monovodičům s vysokou odolností vůči izolátoru a PVC T105°C.*

Antes de iniciar la instalación/montaje del aparato, compruebe que los disyuntores están desconectados y que no hay tensión en sus bornes. Esto puede hacerse con un medidor de fase nebo un multimetro. Cuando está seguro de que no hay tensión, puede proceder a

conectar los cables.

Siguiendo el esquema de la obr. 1, nainstalujte transformátor CTA pro kabely Fase A pro náklad, pro CTB pro kabely pro Fase B pro náklad a pro CTC pro kabely Fase C de la(s) carga(s). Nainstalujte el CTN nebo kabel Neutro de su(s) carga(s).

Monte el dispositivo en el carril DIN. Enchufe los cables del CTA, CTB a CTC en los conectores de entrada del dispositivo IA, IB e IC relevantivamente. Enchufe el cable de CTN en IN.

Monte los disyuntores de acuerdo con la normativa local y conecte a través de ellos los cables de Fase A, Fase B y Fase C a las entradas del dispositivo A, B y C příslušně. Připojte kabel Neutro a la entrada N.

El dispositivo se alimenta a través de su entrada C. Asegúrese de que ha realizado todas las conexiones correctamente y, a continuación, encienda los disyuntores.

Včetně iniciálu

Pokud se rozhodnete použít službu Shelly Cloud a službu Shelly Cloud, použijte pokyny pro připojení a nastavení cloudu a ovládání pomocí aplikace Shelly se nachází v "Návodu aplikace". Mobilní aplikace Shelly a služby Shelly Cloud nejsou žádné podmínky pro budoucí funkcionalitu. Este dispositivo puede utilizarse con otros servicios y aplicaciones de doméstica.

⚠️POZOR!*No permita que los niños jueguen con los botones/ interruptores conectados al aparato. Mantenga los dispositivos que permiten el control remoto de Shelly (teléfonos móviles, tabletas, ordenadores) fuera del alcance de los niños.*

LED indikátor

- Síla: Luz roja si la fuente de alimentación está conectada.
- Wi-Fi (varia):
 - Luz azul si está en modo AP
 - Luz roja si está en modo STA, y no está conectado una red Wi-Fi.
- Luz amarilla je v režimu STA, a je připojen k červené Wi-Fi.
- Žádné spojení s Shelly Cloud nebo Shelly Cloud se vypne

- Zelená verze je v režimu STA, a je připojena k červené Wi-Fi a Shelly Cloud.
- El LED stará parpadeando en rojo/azul a actualización OTA está en curso
- LAN: Luz verde si la LAN está conectada.
- Počet: La luz roja parpadea cuando el dispositivo está midiendo la energía según los ajustes con una frecuencia que depende de la energía que fluye por el circuito medido.

Botón de usuario

Mantenga pulsado durante 5 segundos pro aktivní AP del dispositivo Mantenga pulsado durante 10 segundos pro el restablecimiento de fabrica

Especificace

- Rozměry (AxAxP): 94 x 19 x 69 mm / 3,70 x 0,75 x 2,71 palce
- Montaje: Carril DIN
- Okolní teplota: -20 °C až 40 °C / -5 °F až 105 °F
- Humedad 30 % a 70 % HR
- Maximální výška: 2000 m / 6562 ft
- Napájení: 100 - 260 VAC, 50/60 Hz
- Spotřeba el. energie: < 3 W
- Sensor de Tempura interno: Sí
- Voltimetros (RMS para cada fase): 100 - 260 V
- Přesnost dos voltimetros: ±1 %
- Amperímetros (RMS mediante TC para cada fase y el Neutro): 0 - 120 A
- Přesností de los amperímetros:
 - ±1 % (2 - 120 A)
 - ±2 % (1–2 A)
 - ±5 % (0 - 1 A)
- Detección de error de secuencia de fase: Sí (opción)
- Contadores de potencia y energia:
 - Potencia activa y aparente
 - Energie Activa y Parente
 - Faktor potence
 - Základní aktiva a základní energie
- Almacenamiento datos de medición: Al menos 60 días de resolución de data de 1 minute
- Export dat:
 - CSV pro los valores registrados de PQ
 - Export do formátu JSON a do formátu RPC
- Protokol Wi-Fi: 802.11 b/g/n
- Frekvence Wi-Fi: 2412 – 2472 MHz (max. 2483 MHz)
- Wi-Fi max. Výkon signálu RF: 15 dBm
- Alcance provozující Wi-Fi (závisí na místních podmínkách):

- až 50 m / 160 stop v exteriéru
- až 30 m / 100 stop v interiéru
- Protokol Bluetooth: BLE 4.1
- Frekvence Bluetooth: 2402 – 2480 MHz (max. 2483,5 MHz)
- Bluetooth alcance operativo (závisí na místní konstrukci):

- až 30 m / 100 stop v exteriéru
- do 10 m / 33 ft v interiéru

- Bluetooth max. Výkon salida RF: 5 dBm
- CPU: ESP32
- Flash: 16 MB
- Webhooky (acciones URL): 20 con 5 URLs por hook
- Skriptování: mJS
- MQTT: Sí

Declaración de conformidad

Allterco Robotics EOOD prohlašuje, že se jedná o typ rádia Shelly Pro 3EM s ohledem na směrnice 2014/53/UE, 2014/35/UE, 2014/30/UE, 2011/65/UE. Kompletní text prohlášení o shodě EU je k dispozici na webu

https://shelly.cloud/knowledge-base/devices/shelly-pro-3em/ Výrobce:Allterco Robotics EOOD
směr:Bulharsko, Sofie, 1407, 103 Černí vrah Blvd.
tel: +359 2 988 7435

Elektronická adresa:podpora@shelly.cloud
Oficiální webová stránka:https://www.shelly.cloud

Los cambios en la información de contacto son publicados por el fabricante en el sitio web oficial.

https://www.shelly.cloud

Todos los derechos de las marks Shelly®, a další derechos de propiedad intelectual asociados a jsou trvale chráněny Allterco Robotics EOOD.

PT

GUIA DO UTILIZADOR E DE SEGURANÇA

SHELLY PRO 3EM

MEDIDOR DE ENERGIA TRIFÁSICO

Leia antes de utilizar

Este documento contém importante informação técnica e de segurança relativa ao dispositivo, sua utilização segura e instalação.
⚠️ATENÇÃO!*Pred zahájením instalace, která je pro vás přípravena a obsahuje dokumentaci. O incumplimento dos procedimentos recomendados poderão dar origem and avarias, perigo à sua vida ou violação da lei. A Allterco Robotics EOOD není zodpovědná za téměř všechny položky nebo daně a v případě nesprávné instalace nebo použití nesprávné instalace.*

Prezentace produktu

Shelly® é uma linha de dispositivos inovadores geridos por micro-Processador, que permitem o controlo remoto de electrodomésticos através de telemóvel, tablet, PC nebo sistema de doméstica. Funcke Shelly® je k dispozici pouze pro místní Wi-Fi nebo pro místní provozy a služby pro domácnosti a v noci. Shelly Cloud a služby, které se používají, jsou používány s aplikací pro Android nebo iOS, nebo s kvalitním internetovým prohlížečem **https://home.shelly.cloud/**. Shelly® se používá k podpoře, ovládání a sledování remotamente a partir de qualquer localização onde nebo utilizar tiver on a conexão à internet, desde que os dispositivos over the access a router Wi-Fi and Internet. Shelly® obsahuje rozhraní Webové rozhraní a přístup **http://192.168.33.1** přes Wi-Fi, připojení k internetu v režimu Ponto de Acesso (AP), nebo žádná adresa URL k dispozici pro připojení Wi-Fi a la que está ligado. O Interface Web embutido pode se používať pro sledování a ovládání nebo dispozitiv, stejně jako pomocné jako suas configurações.

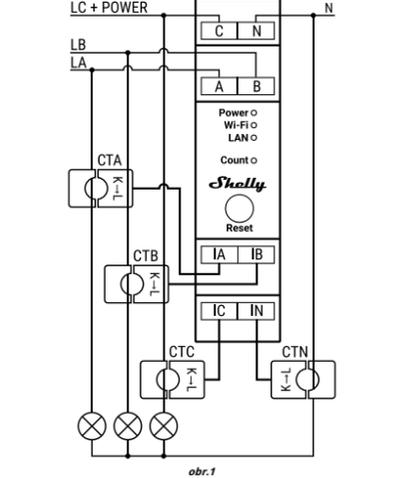
K dispozici je Shelly® pod komunikačním rozhraním s jinými dostupnými Wi-Fi a protokoly HTTP. Uma App a fornecida od Allterco Robotics EOOD. Další informace, prosím navštivte: **https://shelly-api-docs.shelly.cloud/#shelly-family-overview**. Nainstalovaný firmare Shelly® são distribuídos com je nainstalován ve výrobě. Potřebné aktualizace firmwaru a jeho distribuce s konformací, včetně nejnovějších bezpečnostních zabezpečení, Allterco Robotics EOOD fornecerá as atualizações gratuitamente através to Interface da Mplidevel and Shellá informaco e verzi firmwaru s aktuálním přístupem. Další instalace nebo instalace jako aktualizace firmwaru do Dispositivo a Responsabilidade Única to utilizador. Allterco Robotics EOOD nese odpovédnost za kvadraturu podle požadavků na dispozitivitu, která je důsledkem instalace atualizações disponíveis em tempo util, por parte do Utilizador.

Série Shelly® Pro

A Série Shelly® Pro a fada vhodných dispozíčních řešení a domů, písem, domů, instalaci a dalších budov. Kompatibilní Shelly® Pro são compatíveis is montagem DIN dentro de caixas de disjuntores and distribuição, and adequados à construção of new building. Připojeno pro všechny ostatní položky Shelly® Pro je připojeno k připojení k internetu Wi-Fi nebo LAN, a Bluetooth se nepoužívá bez integračního procesu.

Shelly Pro 3EM (o Dispositivo) a energeticky úsporná energeticky úsporná montáž podle DIN. O Dispositivo indica a energie acumulada assim como a voltagem, corrente e fator de potência em tempo real. Armazena a informação em memória não-volátili para posterior leitura em pelo menos 60 dias com 1 min. de resolução de dados.

Esquema



Legenda

Terminais do dispositivo:

- A:** Entrada da fase A
- B:** Entrada da fase B
- C:** Entrada da fase C e alimentação do Dispositivo
- N:** Entrada de neutro
- IA:** Entrada da fase A do transformador de corrente (CTA)
- IB:** Entrada da fase B do transformador de corrente (CTB)
- IC:** Entrada da fase C do transformador de corrente (CTC)
- IN:** Entrada do Neutro do transformador de corrente (CTN)
Cabos
 - LA:** Fáze A (110-240 VCA)
 - LB:** Fáze B (110-240 VCA)
 - LC:** Fáze C (110-240 VCA)
 - N:** Cabo de neutro

Instruções de Instalação

⚠️ATENÇÃO!*Perigo de electrocussão. A montáẽ/instalaçe do Dispositivo à rede elétrica deve ser executada com precaução, por um electricista qualificado.*

⚠️ATENÇÃO!*Perigo de electrocussão. Qualquer alteração nas ligações só deve ser executada depois de assegurado de que não existe qualquer voltagem no terminais do Dispositivo.*

⚠️ATENÇÃO!*Vyuzijte o Dispositivo apenas com uma rede elétrica e eletrodomésticos que estejam de acordo com os regulamentos aplicáveis. Um curto-circuito na rede elétrica ou num dos eletrodomésticos conectados poderão danificar o Dispositivo.*

⚠️ATENÇÃO!*Não conecte o Dispositivo a electrodomésticos se estes excederem a carga maxima permitida.*

⚠️ATENÇÃO!*Conecte o Dispositivo apenas da forma ilustrada nestas instruções. Qualquer outra forma poderá causar danos e/ ou acidentes.*

⚠️ATENÇÃO!*Não installe o dispositivo num local que possa ficar molhado.*

⚠️CUIDADO!*Připojte se nebo odpojte o cabo LAN občasné nebo pozitivní estiver desligado! O cabo LAN não deve ser metálico nas partes tocadas pelo usuário para conectar ou desconectar o cabo.*

⚠️DOPORUČUJ!*Připojeno nebo dispozitivně použito nukleárních unifilárních jednotek s izolovaným PVC odolným vůči kalorigm nižším než T105°C.*

Před zahájením montáže/instalace do Dispositivo, certifique-se de que os disjuntores estão desligados e de que não existe qualquer voltagem nos seus terminais. Isto pode verificado

com um multimetro ou medidor de fase. Assim que se certificar de que não existe qualquer voltagem, poderá então proceder com a cablagem.

Segundo nebo diagrama na obr. 1, nainstalujte nebo nainstalujte správné CTA z kabiny Fase A até à(s) carga(s), CTB desde o cabo da Fase B até à(s) carga(s) e CTC desde o cabo Fase C até à (s) náklad(y).

Nainstalujte CTN desde o cabo Neutro da(s) carga(s). Monte o Dispositivo na calha DIN.

Ligue os cabos do CTA, CTB a CTC aos konektory IA, IB a IC do Dispositivo, příslušně.

Ligue nebo cabo CTN ao IN. Nainstalujte disjuntores de acordo com a regulamentação e conecte os cabos Fase A, Fase B e Fase C através deles até às entradas A, B e C do dispositivo, relevante.

Připojte se k cabo de Neutro à entrada N. O Dispositivo é alimentado através da sua entrada C. Certifique-se de que efetuou todas as ligações corretamente e então ligu os disjuntores.

Včetně původního

Použijte jej k dispozici s aplikovaným pohybem Shelly Cloud a servisem Shelly Cloud, nástrojem pro připojení ke cloudu a jeho ovládáním přes aplikaci Shelly, pod kterou není „Guia da App“. Mobilní aplikace Shelly, která poskytuje služby Shelly Cloud, jsou v souladu s podmínkami pro odpovídající funkci. Este Dispositivo pode ser utilizado com variadas aplicações e serviços de doméstica.

⚠️ATENÇÃO!*Não permita que crianças brinquem com os botões/ comutadores conectados ao Dispositivo. Mantenha os Dispositivos de controlo remoto do Shelly (telemóveis, tablety, PC) fóra pro alcance das crianças.*

Indikace LED

- Jídlo: Luz vermelha se a alimentação está conectada
- Wi-Fi (různě):
 - Luz azul se em modo AP.
 - Luz vermelha se em modo STA e não připojení k Wi-Fi.

- Luz amarela se em modo STA a připojení k Wi-Fi. Žádné spojení s Shelly Cloud nebo Shelly Cloud desativado.
- Jasně zelený režim STA a připojení k síti Wi-Fi a Shelly Cloud.

- O LED piscará Vermelho/Azul se uma atualização estiver em progresso.

- LAN: Luz verde se a LAN está conectada.
- Počet: Luz vermelha piscará quando o Dispositivo estiver a medir a energia de acordo com as configurações dependendo da frequência de energia circulando através to circuito medido.

Botão do utilizador

- Pressione durante 5 seg. para ativar nebo AP do Dispositivo
- Pressione durante 10 seg. para report a definição de fabrica.

Especificações

- Rozměry (AxAxP): 94x19x69 mm / 3,70x0,75x2,71 palce
- Montáž: Calha DIN
- Okolní teplota: -20 °C až 40 °C / -5 °F až 105 °F
- Umidad 30% a 70% RH
- Maximální nadmořská výška: 2000 m / 6562 ft
- Protavinyový zdroj: 100–260 VAC, 50/60 Hz
- Spotřeba el. energie: < 3 W
- Vnitřní čidlo teploty: Sim
- Voltimetros (RMS para cada fase): 100 - 260 V
- Přesnost dos voltimetros: ±1 %
- Amperímetros (RMS přes CT para cada fase eo neutro): 0 - 120 A
- Přesností dos amperímetros:
 - ±1 % (2 - 120 A)
 - ±2 % (1 – 2 A)
 - ± 5 % (0 - 1 A)

- Deteção de erro de sequência de fase: Sim (volteíně)
- Medição de potência e energia:
 - Potência ativa e aparente
 - Energia ativa a aparente
 - Fator de potência
 - Energia fundamental ativa e energy basic reativa
- Armazenamento de dados de medição: Pelo menos 60 dias de 1 min. de resolução de dados
- Exportação de dados:
 - CSV para valores registados de PQ
 - Formát JSON através RPC
- Protokol Wi-Fi: 802.11 b/g/n
- Frekvence Wi-Fi: 2412 – 2472 MHz (max. 2483 MHz)
- Potência max. RF de Wi-Fi: 15 dBm
- Alcance de operação de Wi-Fi (závisí na místě):

- até 50 m / 160 ft žádný exteriér
- até 30 m / 100 ft bez interiéru
- Protokol Bluetooth: BLE 4.1
- Frekvence Bluetooth: 2402 – 2480 MHz (max. 2483,5 MHz)
- Bluetooth alcance de operação (závisí na místní konstrukci):

- até 30 m / 100 ft bez exteriéru,
- até 10 m / 33 ft bez interiéru

- Potência max. RF Bluetooth: 5 dBm
- CPU: ESP32
- Flash: 16 MB
- Webhooky (ações URL): 20 com 5 URL por asi "hook"
- Skriptování: mJS
- MQTT: Sí

Declaración de conformidad

Allterco Robotics EOOD prohlašuje, že je toto zařízení rádia tipo Shelly Pro 3EM opera v souladu s Diretriz 2014/53/UE, 2014/35/UE, 2014/30/UE, 2011/65/UE. O texto completo da declaração da UE sobre a conformidade está disponível no seguinte endereço de internet

https://shelly.cloud/knowledge-base/devices/shelly-pro-3em/ Výrobce:Allterco Robotics EOOD
Endereço:1407, 103 Černí vrah Blvd. Sofie, Bulharsko
tel.:+359 2 988 7435
E-mail:podpora@shelly.cloud
Oficiální stránky:https://www.shelly.cloud

Alterações no endereços de contato são publicados pelo Fabricante no website oficial.

https://www.shelly.cloud

Todos of the directory a registada of Shelly® and other directors of the Intellectual Associados and isopositive of the Allterco Robotics EOOD.

FR

UPOZORNĚNÍ D'UTILISATION ET CONSIGNES DE SÉCURITÉ

SHELLY PRO 3EM

COMPTEUR ÉLECTRIQUE TRIPHASÉ

Lirové avantní využití

Tento dokument obsahuje informační techniky a důležité bezpečnostní zásilky, které se týkají dispozice, využití a instalace.

⚠️POZOR !*Avant de commencer l'installation, veuillez lire attentivement and entièrement cettè d'utilisation. Le non-respect des procédures recommandées peut entraîner un dysfonctionnement, représenter un nebezpečí ou être une porušení de la loi. Allterco Robotics EOOD n'est není odpovédný za pertes ou des dommages causés lors d'une instalace nebo využití neadekvátní de c dispositif.*

Prezentace produktu

Shelly® představuje řadu inovací pro mikroprocesory, umožňuje trvalé ovládání na dálku elektrických zařízení pro přenosné telefony, počítače nebo domácí systémy. Les dispositifs Shelly® peuvent fonctionner de manière autonome sur un réseau local WiFi or ils peuvent également être exploités par des services domotiques via Cloud. Shelly Cloud je služba použitelná prostřednictvím mobilní aplikace Android nebo iOS, nebo prostřednictvím importovaného navigátoru Internet sur **https://home.shelly.cloud/**. Použití Shelly® je používáno a ovlivňováno na dálku, není dováženo, ale používá se k dispozici pro připojení k internetu, ve stavu, ve kterém je možné připojit se k WiFi a k Internetu. Les dispositifs Shelly® ont une interface Web intégrée accessur sur **http://192.168.33.1**au sein du réseau WiFi, créée par le dispositif en mode point d'accès nebo à l'adresse URL du dispositif sur le réseau WiFi auquel il est connecté. Rozhraní Web intégrée peut être utilisée pour surveiller a controle le dispositif que pour austere ses paramètres.

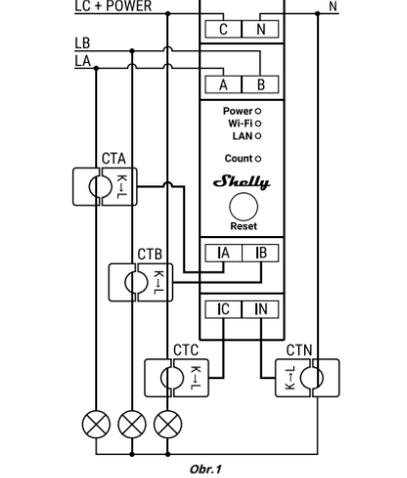
Les dispositifs Shelly® peuvent communiquer directement as d'autres dispositifs connectés en WiFi par le biais du protocol HTTP. Jedno API je čtyřem pro Allterco Robotics EOOD. Pour plus d'informations, veuillez navštivte: **https://shelly-api-docs.shelly.cloud/#shelly-family-overview**. Les dispositifs Shelly® pochází z předinstalace s mikrológickou správou. Pokud potřebujete zajistit údržbu svých dispozitivů v souladu se všemi bezpečnostními zásilkami, Allterco Robotics EOOD poskytuje čtyřnásobnou podporu prostřednictvím rozhraní Webová integrace a poskytování informací prostřednictvím mobilní aplikace Shell aktuální verze micrologiciel sont disponibles. Le choix d'installer ou non les mises à jour du du micrologiciel du dispositif relève de la seule responsabilité de l'utilisateur. Allterco Robotics EOOD není zodpovědná za tout manque de la conformité du dispositif causé par le fait que l'utilisateur n'a pas installées à jour fournies en temps voulu.

Série Shelly® Pro

Série Shelly® Pro je řada dispozíčních úprav pro domy, kanceláře, obchody s detaily, výrobní závody a vlastní budovy. Les dispositifs Shelly® Pro peuvent être montés en DIN à l'intérieur du tableau électrique a connivent parfaitement à la construction de nouveaux bâtiments. Možnosti připojení Shelly® Pro je spravredile pro připojení k internetu a WiFi nebo místní síti LAN a Bluetooth se používá.

Shelly Pro 3EM (le Dispositif) je počítačová elektrická trifázová montáž na lištu DIN. Le dispositif indique l'énergie accumulé ainsi que les données de tension, de courant and de facteur de puissance en temps réel. Il stocke les données dans une mémoire non volatile aux fins de récupération ultérieure d'au moins 60 jours avec des données de résolution de 1 minute.

Schéma



Obr.1

Légende

Bornes du dispositif:

- A:**Entrée de la fáze A
- B:**Entrée de la fáze B
- C:**Entrée de la phase C et de l'alimentation du Dispositif
- N:**neutrální
- IA:**entrée du transformateur de courant de fáze A (CTA)
- IB:**entrée transformateur de courant de fáze B (CTB)
- IC:**entré transformateur de courant de fáze C (CTC)
- IN:**entrée transformateur de courant neutre (CTN)

- Kabely:**
- LA:**fáze A (110-240 V AC)
- LB:**fáze B (110-240 V AC)
- LC:**fáze C (110-240 V AC)
- N:**neutrální

Pokyny k instalaci