

# Shelly Pro Dual Cover PM

---



## Identifikace zařízení

---

- Název zařízení: Shelly Pro Dual Cover PM
- Model zařízení: SPSH-002PE16EU
- SSID zařízení: ShellyProDualCoverPM-XXXXXX

## Krátký popis

---

Shelly Pro Dual Cover PM je inteligentní ovladač s dvojitým krytem montovatelný na DIN lištu s možností měření výkonu. Díky veškeré flexibilitě firmwaru gen2 a konektivě LAN poskytuje profesionálním integrátorům mnoho dalších možností řešení pro koncové zákazníky. Může fungovat samostatně v místní Wi-Fi síti nebo jej lze provozovat také prostřednictvím cloudových služeb domácí automatizace.

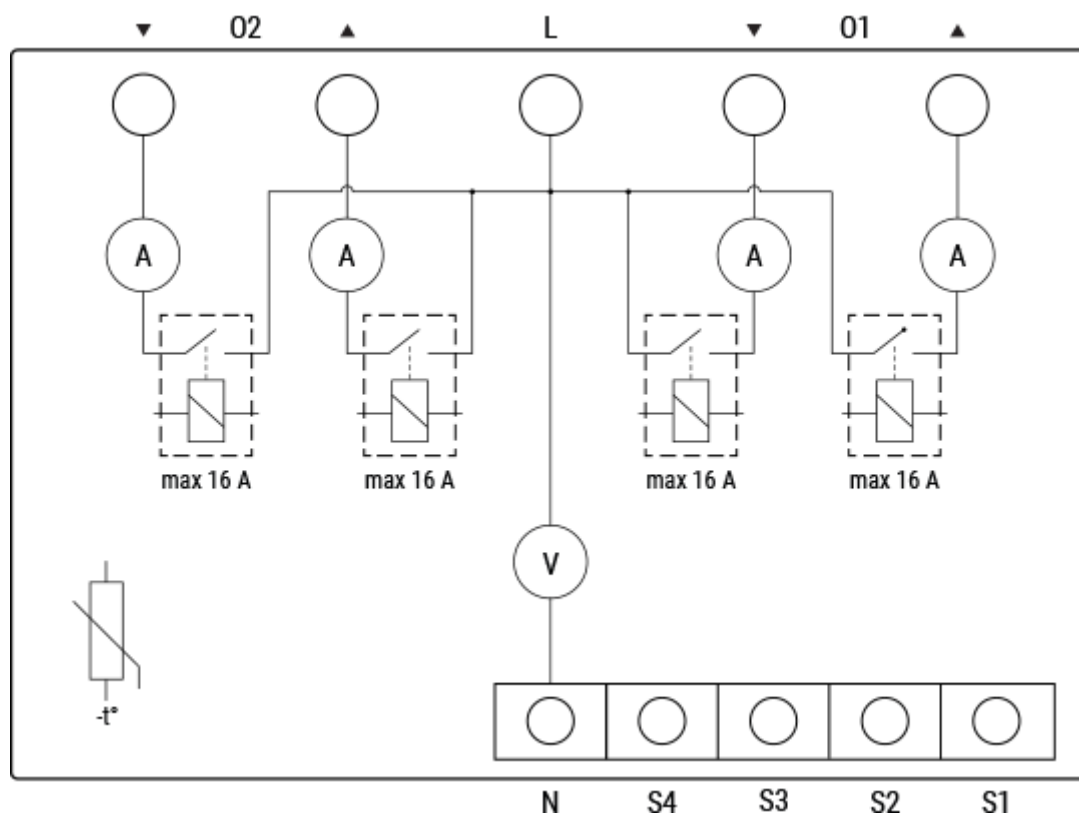
K Shelly Pro Dual Cover PM lze přistupovat, ovládat a monitorovat vzdáleně z jakéhokoli místa, kde má uživatel připojení k internetu, pokud je zařízení připojeno k Wi-Fi routeru a k internetu.

Shelly Pro Dual Cover PM má vestavěné webové rozhraní, které lze použít k monitorování a ovládání zařízení a také k úpravě jeho nastavení.

## Hlavní aplikace

- Obytné domy
- MDU (Multi Dwelling Units - byty, kondominium, hotely atd.)
- Lehké komerční (malé kancelářské budovy, malý obchod/restaurace/čerpací stanice atd.)
- Průmysl (továrny, elektrárny, úpravný vody, rafinérie atd.)
- Vládní/obecní budovy
- Univerzita/vysoká škola

## Zjednodušená interní schémata



## Elektrická rozhraní zařízení

### Vstupy

- 4 vstupy spínačů/tlačítek na šroubových svorkách: S1, S2, S3, S4
- 2 vstupy napájení na šroubových svorkách: 1 N a 1 L

## Výstupy

- 4 reléové výstupy: ▲ a ▼ O1, ▲ a ▼ O2

## Ethernetový port

- 1 konektor RJ45

⚠ **POZOR!** Kabel LAN zapojte nebo odpojte pouze při vypnutém zařízení! Konektor kabelu LAN nesmí být kovový v částech, kterých se uživatel při zapojování nebo odpojování kabelu dotýká.

## Připojení

---

- Wi-Fi
- Ethernet
- Bluetooth (pro účely zařazení)

## Bezpečnostní funkce

---

- Ochrana proti přehřátí
- Ochrana před vysokým napětím
- Nadproudová ochrana
- Ochrana proti přetížení

## Podporované typy načítání

---

- Obousměrné střídavé motory s RC tlumiči

## Uživatelské rozhraní

---

### Vstupy

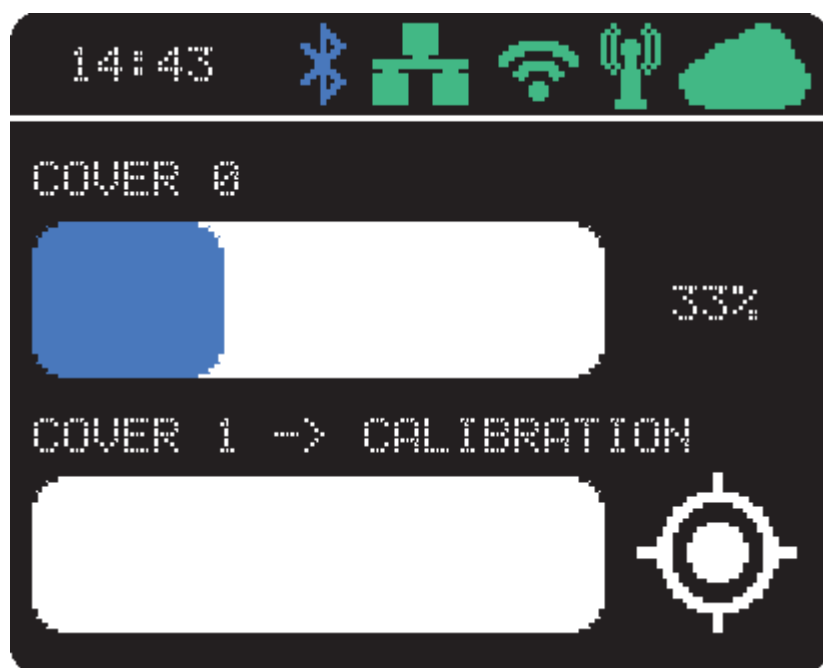
Tři tlačítka na přední desce:

- Levé tlačítko:
  - Stiskněte pro posun nahoru v aktuálně zobrazené nabídce
- Střední tlačítko:

- Stiskněte pro posun nahoru v aktuálně zobrazené nabídce
- Pravé tlačítko:
  - Stisknutím probudíte displej zařízení
  - Stisknutím a podržením se dostanete na obrazovku nabídky
  - Stisknutím vyberete položku nabídky
  - Stisknutím a podržením v podnabídce se vrátíte zpět

## Výstupy

Barevný LCD.



Horní lišta LCD zobrazuje krátké stavové informace:

- Čas
- Stav připojení Bluetooth
  - Zakázáno - žádná ikona
  - Povoleno - modrá ikona
- Stav LAN:
  - Zakázáno - žádná ikona
  - Povoleno, ale nepřipojeno - červená ikona
  - Připojeno - zelená ikona

- Stav Wi-Fi STA:
  - Zakázáno - žádná ikona
  - Povoleno, ale nepřipojeno - červená ikona
  - Připojeno - zelená ikona
- Stav Wi-Fi AP:
  - Zakázáno - žádná ikona
  - Povoleno, ale nepřipojeno - červená ikona
  - Připojeno - zelená ikona
- Stav cloudu:
  - Zakázáno - žádná ikona
  - Povoleno, ale nepřipojeno - červená ikona
  - Připojeno - zelená ikona

Zbytek LCD se používá k zobrazení obrazovek nabídky zařízení:

- Hlavní (výchozí) obrazovka se zobrazí pro každý kryt:
  - Název krytu (lze změnit v nastavení zařízení).
  - Posuvník, který vizualizuje polohu krytu.
  - Oblast oznámení, která zobrazuje polohu krytů v procentech nebo ikonu označující událost (kalibrace, překážka, přepětí, nadproud nebo přepětí).  
Události jsou také přepsány vedle krycího jména.
- Sítí:
  - Povolit/zakázat Wi-Fi AP
  - Povolit/zakázat Wi-Fi STA
  - Povolit/zakázat Ethernet
  - Povolit/zakázat Bluetooth
- Stav: Zobrazuje úplné informace o stavu
- Údržba
  - Reset Wi-Fi

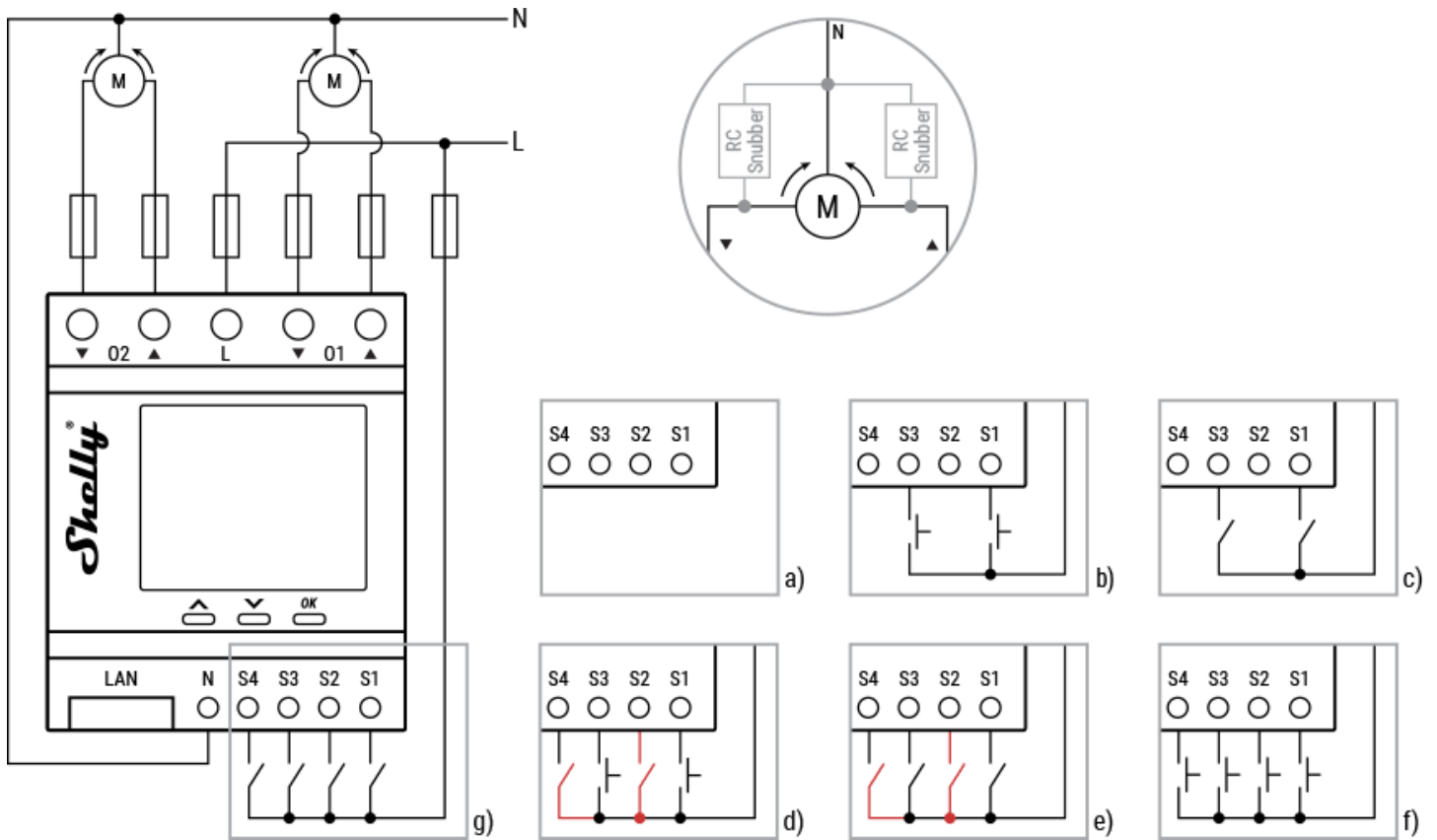
- Obnovení továrního nastavení
- Reset zařízení

## Specifikace

Typ	Hodnota
<b>Fyzický</b>	
Rozměr (VxŠxH):	96x53x59 ±0,02 mm / 3,78x2,01x2,32 ±0,02 palce
Hmotnost:	150 g / 5,30 oz
Montáž:	DIN lišta
Maximální točivý moment šroubových svorek:	0,4 Nm / 3,5 lbin (zelené konektory)
Průřez vodiče:	0,5 až 2,5 mm <sup>2</sup> / 20 až 14 AWG (zelené konektory)
Délka odizolovaného vodiče:	6 až 7 mm / 0,24 až 0,28 palce (zelené konektory)
Materiál pláště:	Plast
Barva:	Tmavě šedá
<b>Environmentální</b>	
Teplota okolí:	-20 °C až 40 °C / -5 °F až 105 °F
Vlhkost vzduchu	30 % až 70 % RH
Max. nadmořská výška	2000 m / 6562 ft
<b>Elektrický</b>	
Napájecí napětí AC:	110 - 240 V
Napájecí napětí DC:	N/A
Spotřeba energie:	< 3 W
Neutrál není potřeba:	Ne
<b>Jmenovité hodnoty výstupních obvodů</b>	
Maximální spínací napětí AC:	240 V
Maximální spínací napětí DC:	N/A
Maximální spínací proud AC:	16 A na výstup

Typ	Hodnota
Maximální spínací proud DC:	N/A
<b>Senzory, měřiče</b>	
Voltmetr (AC)	Ano
Ampérmetr (AC)	Ano
Vnitřní teplotní senzor:	Ano
<b>Rádio</b>	
RF pásmo:	2400 - 2495 MHz
Max. RF výkon:	<20 dBm
Wi-Fi protokol:	802,11 b/g/n
Rozsah Wi-Fi:	Až 30 m / 100 stop uvnitř a 50 m / 160 stop venku\
(Záleží na místních podmínkách)	
Protokol Bluetooth:	4.2
Rozsah Bluetooth:	Až 10 m / 33 stop uvnitř a 30 m / 100 stop venku\
(Záleží na místních podmínkách)	
<b>MCU</b>	
PROCESOR:	ESP32-D0WDQ6
Flash:	8 MB
<b>Možnosti firmwaru</b>	
Plány:	20
Webhooky (akce URL):	20 s 5 adresami URL na webhook
Skriptování:	mJS
MQTT:	Ano
CoAP:	Ne

## Základní schéma zapojení



## Legenda

Terminály		Kabely	
O1, O2	Páry výstupních svorek kryt 1 a kryt 2	L	Živý (110-240 V) kabel
▲, ▼	Zakryjte výstupní svorky směru	N	Neutrální kabel
S1, S2	Vstupní svorky spínače/tlačítka pro ovládání krytu 1		
S3, S4	Vstupní svorky spínače/tlačítka pro ovládání krytu 2		
L	Živá (110-240 V) svorka		
N	Neutrální svorka		
LAN	Konektor místní sítě RJ 45		

## Tištěná uživatelská příručka

Vícejazyčná uživatelská příručka – angličtina, němčina, italština, španělština, portugalština, francouzština