

Ovladač digitálních vstupů Shelly Qubino Wave i4



Obsah

[1 PŘEČTĚTE SI PŘED POUŽITÍM](#)

[2 TERMINOLOGIE](#)

[3 O SHELLY WAVE](#)

[4 O ZAŘÍZENÍ](#)

[5 NÁVOD K INSTALACI](#)

[6 LEGENDA](#)

[7 SPECIFIKACE](#)

[8 PROVOZNÍ POKYNY](#)

[9 DŮLEŽITÉ ODMÍTNUTÍ ODPOVĚDNOSTI](#)

[10 LIKVIDACE A RECYKLACE](#)

[11 POZNÁMKY FCC](#)

[12 ROZŠÍŘENÁ UŽIVATELSKÁ PŘÍRUČKA](#)

[13 ZÁKAZNICKÁ PODPORA](#)

[14 Dokumenty / zdroje](#)

[14.1 Reference](#)

[15 Související příspěvky](#)

PŘEČTĚTE SI PŘED POUŽITÍM

Tento dokument obsahuje důležité technické a bezpečnostní informace o Zařízení, jeho bezpečném používání a instalaci.

POZOR! Před zahájením instalace si prosím pečlivě a úplně přečtete tuto příručku a všechny další dokumenty doprovázející zařízení. Nedodržení instalačních postupů může vést k poruše, ohrožení vašeho zdraví a života, porušení zákona nebo odmítnutí právní a/nebo komerční záruky (pokud existuje). Společnost Shelly Europe Ltd. nenes odpovědnost za jakoukoli ztrátu nebo poškození v případě nesprávné instalace nebo nesprávného provozu tohoto zařízení v důsledku nedodržení uživatelských a bezpečnostních pokynů v této příručce.

TERMINOLOGIE

Brána – Brána Z-Wave®, označovaná také jako Z-Wave® ovladač, Z-Wave® hlavní ovladač, Z-Wave® primární ovladač nebo Z-Wave® hub atd., je zařízení, které slouží jako centrální rozbočovač pro chytrou domácí síť Z-Wave®. V tomto dokumentu se používá termín „brána“.

Tlačítko S – Tlačítko Z-Wave® Service, které se nachází na zařízeních Z-Wave® a používá se pro různé funkce, jako je zahrnutí (přidání), vyloučení (odebírání) a resetování zařízení na výchozí tovární nastavení. V tomto dokumentu se používá termín „tlačítko S“.

Zařízení – V tomto dokumentu se termín „zařízení“ používá k označení zařízení Shelly Wave, které je předmětem této příručky.

O SHELLY WAVE

Shelly Wave je řada inovativních zařízení řízených mikroprocesorem, která umožňují dálkové ovládání elektrických obvodů pomocí smartphonu, tabletu, PC nebo systému domácí automatizace. Pracují na bezdrátovém komunikačním protokolu Z-Wave® s využitím brány, která je nutná pro konfiguraci Zařízení. Když je brána připojena k internetu, můžete zařízení Shelly Wave ovládat na dálku odkudkoli. Zařízení Shelly Wave lze provozovat v jakékoli síti Z-Wave® s dalšími certifikovanými zařízeními Z-Wave® od jiných výrobců. Všechny uzly provozované ze sítě v rámci sítě budou fungovat jako opakovače bez ohledu na dodavatele, aby se zvýšila spolehlivost sítě. Zařízení jsou navržena tak, aby fungovala se staršími generacemi Z-Wave® zařízení a bran.

O ZAŘÍZENÍ

Zařízení je modul se 4 digitálními vstupy (110-240 V AC), který ovládá ostatní zařízení v síti Z-Wave. Umožňuje manuální aktivaci nebo deaktivaci scén pomocí tlačítka.

NÁVOD K INSTALACI

Zařízení lze dodatečně namontovat do standardní nástěnné konzoly, za vypínače nebo na jiná místa s omezeným prostorem.

Pokyny k instalaci naleznete ve schématech zapojení (obr. 1-2) v této uživatelské příručce.

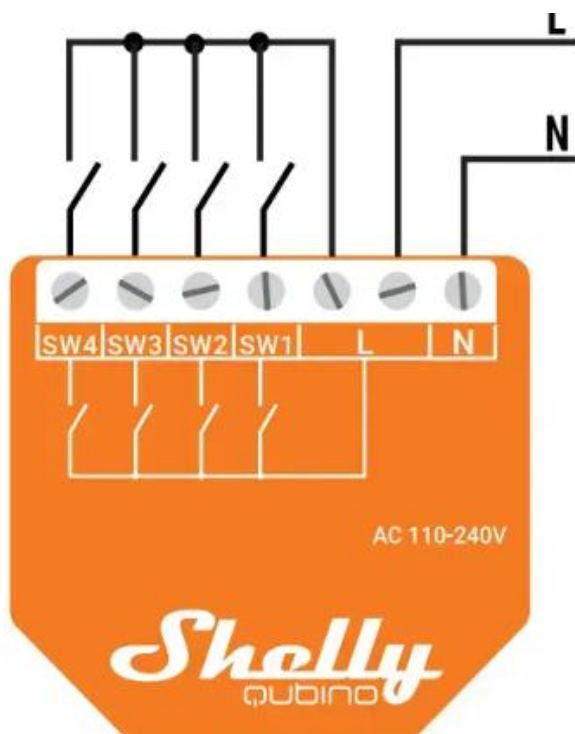


Fig. 1

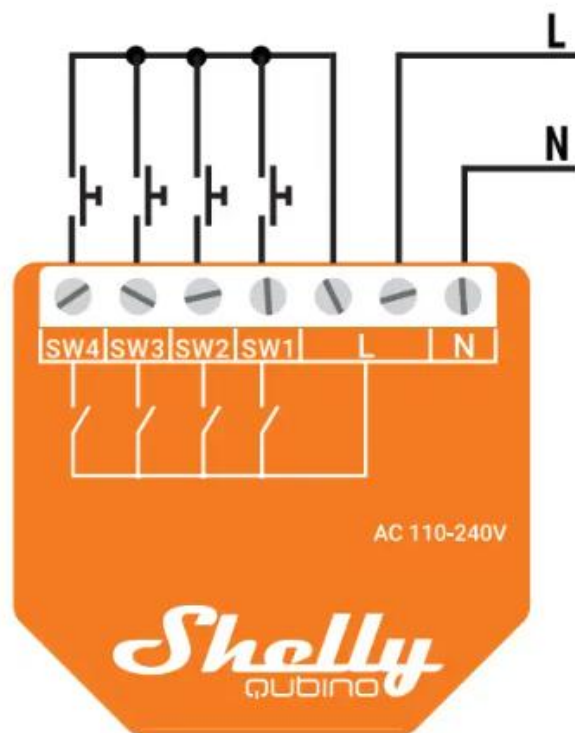


Fig. 2

VAROVÁNÍ! Nebezpečí úrazu elektrickým proudem. Ujistěte se, že po instalaci zařízení nejsou jeho šroubové svorky přístupné uživatelům a chráněny před náhodným zkratem!

VAROVÁNÍ! Obsluhu servisního tlačítka musí řídit profesionální instalační technik. Nebezpečí úrazu elektrickým proudem.

POZOR! Nebezpečí úrazu elektrickým proudem. Montáž/instalaci zařízení do elektrické sítě musí provádět kvalifikovaný elektrikář opatrně.

VAROVÁNÍ! Nebezpečí úrazu elektrickým proudem. Každá změna ve spojích musí být provedena poté, co se přesvědčíte, že není voltage přítomen na terminálech zařízení.

POZOR! Neotevírejte zařízení. Neobsahuje žádné části, které by mohl udržovat uživatel. Z bezpečnostních a licenčních důvodů nejsou povoleny neoprávněné změny a/nebo úpravy Zařízení.

POZOR! Používejte zařízení pouze s elektrickou sítí a spotřebiči, které splňují všechny platné předpisy. Zkrat v elektrické síti nebo jakýkoli spotřebič připojený k zařízení jej může poškodit.

POZOR! Anténu nezkracujte.

DOPORUČENÍ: Umístěte anténu co nejdále od kovových prvků, protože mohou způsobit rušení signálu.

POZOR! Připojte zařízení pouze způsobem uvedeným v tomto návodu. Jakákoli jiná metoda může způsobit poškození a/nebo zranění.

POZOR! Neinstalujte zařízení tam, kde by mohlo zvlhnout.

POZOR! Pokud bylo zařízení poškozeno, nepoužívejte jej!

POZOR! Nepokoušejte se opravovat nebo opravovat zařízení sami!

DOPORUČENÍ: Připojte zařízení pomocí pevných jednožilových kabelů nebo lankových kabelů s koncovkami.

POZOR! Před zahájením montáže/instalace Zařízení zkontrolujte, zda jsou vypnuty jističe a není zvtage na jejich terminálech. To lze provést pomocí fázového testeru nebo multimetru. Když jste si jisti, že tam není zvtage, můžete přistoupit k připojení vodičů.

POZOR! Nevkládejte více vodičů do jedné svorky.

POZOR! Nedovolte dětem, aby si hrály s tlačítky/spínači připojenými k zařízení. Zařízení pro dálkové ovládání Shelly Wave (mobilní telefony, tablety, PC) uchovávejte mimo dosah dětí.

LEGENDA

Terminály zařízení:

- **N:** Neutrální svorka
- **L:** Živý terminál (110–240 V AC)
- **SW1:** Vstupní svorka spínače/tlačítka
- **SW2:** Vstupní svorka spínače/tlačítka
- **SW3:** Vstupní svorka spínače/tlačítka
- **SW4:** Vstupní svorka spínače/tlačítka

dráty:

- **N:** Neutrální vodič
- **L:** Živý vodič (110-240 V AC)

Tlačítko:

- **S:** Tlačítko S (obr. 3)

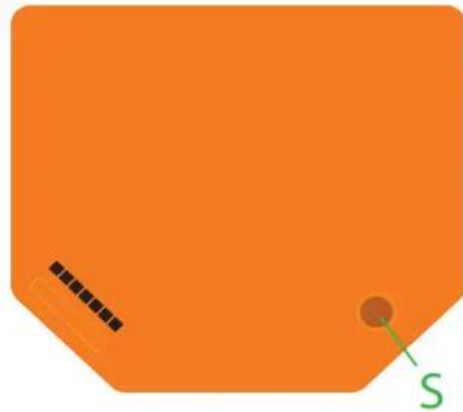


Fig. 3

SPECIFIKACE

Napájení AC	110-240 V, 50/60 Hz
Napájení DC	No
Spotřeba energie	< 0.2 W
Ochrana proti přetížení	No
Měření výkonu	No
Práce bez neutrální linie	No
Počet vstupů	4
Vzdálenost	Až 40 m uvnitř (131 stop) (závisí na místních podmínkách)
Z-Wave® opakovač	Ano
CPU	Z-Wave® S800
Frekvenční pásma Z-Wave®	908.4 MHz

Velikost (V x Š x H)	37x42x16 ±0.5 mm / 1.46 × 1.65 × 0.63 ± 0.02 palce
Hmotnost	17 g / 0.6 oz
Montáž	Nástěnná konzole
Šroubové svorky max. točivý moment	0.4 Nm / 3.5 lbin
Průřez vodiče	0.5 až 1.5 mm ² / 20 až 16 AWG
Délka odizolovaného vodiče	5 až 6 mm / 0.20 až 0.24 palce
Materiál pláště	Plast
Barva	Pomerančový
Okolní teplota	-20 °C až 40 °C / -5 °F až 105 °F
Vlhkost	30 % až 70 % RH

PROVOZNÍ POKYNY

Pokud jsou SW 1-4 nakonfigurovány jako tlačítka (výchozí), každé jednotlivé stisknutí, dvojitě stisknutí, přidržení a uvolnění tlačítka spustí předdefinovanou scénu.

DŮLEŽITÉ ODMÍTNUTÍ ODPOVĚDNOSTI

Bezdrátová komunikace Z-Wave® nemusí být vždy 100% spolehlivá. Toto zařízení by se nemělo používat v situacích, kdy život a/nebo cennosti závisí výhradně na jeho fungování. Pokud vaše brána zařízení nerozpozná nebo se zobrazí nesprávně, možná budete muset změnit typ zařízení ručně a ujistit se, že vaše brána podporuje vícekanálová zařízení Z-Wave Plus®.

LIKVIDACE A RECYKLACE

To se týká odpadu z elektrických a elektronických zařízení. V USA a dalších zemích platí oddělený sběr odpadu.



Tento symbol na produktu nebo v doprovodné literatuře znamená, že produkt by neměl být vyhazován do běžného odpadu. Wave i4 musí být recyklován, aby se zabránilo možnému poškození životního prostředí nebo lidského zdraví nekontrolovanou likvidací odpadu a aby se podpořilo opětovné použití materiálů a zdrojů. Je vaší odpovědností zlikvidovat zařízení odděleně od běžného domovního odpadu, pokud je již nepoužitelné.

POZNÁMKY FCC

Toto zařízení vyhovuje části 15 pravidel FCC. Provoz podléhá následujícím dvěma podmínkám: (1) toto zařízení nesmí způsobovat škodlivé rušení a (2) toto zařízení musí akceptovat jakékoli přijaté rušení, včetně rušení, které může způsobit nežádoucí provoz. Výrobce není odpovědný za jakékoli rušení rádia nebo televize způsobené neoprávněnou úpravou nebo změnou tohoto zařízení. Takové úpravy nebo změny mohou zrušit oprávnění uživatele provozovat zařízení. Toto zařízení bylo testováno a bylo zjištěno, že vyhovuje limitům pro digitální zařízení třídy B podle části 15 pravidel FCC. Tyto limity jsou navrženy tak, aby poskytovaly přiměřenou ochranu před škodlivým rušením při domácí instalaci. Toto zařízení generuje, používá a může vyzařovat vysokofrekvenční energii a pokud není nainstalováno a používáno v souladu s pokyny, může způsobovat škodlivé rušení rádiové komunikace. Nelze však zaručit, že při konkrétní instalaci k rušení nedojde. Pokud toto zařízení způsobuje škodlivé rušení rozhlasového nebo televizního příjmu, což lze zjistit vypnutím a zapnutím zařízení, doporučujeme uživateli, aby se pokusil napravit rušení jedním nebo více z následujících opatření:

- Přeorientujte nebo přemístěte přijímací anténu.
- Zvětšete vzdálenost mezi zařízením a přijímačem.
- Připojte zařízení do zásuvky v jiném okruhu, než ke kterému je připojen přijímač.
- Požádejte o pomoc prodejce nebo zkušeného rádiového/TV technika.

Prohlášení o vystavení RF:

Toto zařízení splňuje limity vystavení radiaci FCC stanovené pro nekontrolované prostředí. Zařízení bylo hodnoceno, aby splňovalo obecné požadavky na vystavení vysokofrekvenčnímu záření. Zařízení lze bez omezení používat v podmínkách přenosné expozice.

OBJEDNÁVKOVÝ KÓD: **QNSN-0A24XUS**

ROZŠÍŘENÁ UŽIVATELSKÁ PŘÍRUČKA

Podrobnější pokyny k instalaci, případy použití a komplexní pokyny pro přidávání/odebírání zařízení do/ze sítě Z-Wave®, obnovení továrního nastavení, signalizaci LED, třídy příkazů Z-Wave®, parametry a mnoho dalšího naleznete na rozšířená uživatelská příručka na:

<https://shelly.link/Wavei4-KB-US>



ZÁKAZNICKÁ PODPORA

VÝROBCE:

Společnost Shelly Europe Ltd.

Adresa: 103 Cherni vrah Blvd., 1407 Sofia, Bulharsko

tel.: +359 2 988 7435

E-mail: zwave-shelly@shelly.cloud

Podpora: <https://support.shelly.cloud/>

Web: <https://www.shelly.com>

Změny kontaktních údajů zveřejňuje Výrobce na úřední desce

webmísto: <https://www.shelly.com>



Shelly
QUBINO