

Návod k použití POWCT(EN)



Chytrý měřič výkonu

Uživatelská příručka V1.0

Úvod

Wi-Fi produkt, který kombinuje modifikaci chytrého přepínače, anténu a proud transformátor. S proudovým transformátorem můžete sledovat spotřebu energie jakéhokoli domácí spotřebič, pokoj atd.



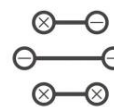
Monitorování energie



Ochrana proti přetížení



Úspora energie



Paměť výpadku proudu



Chytrý časovač



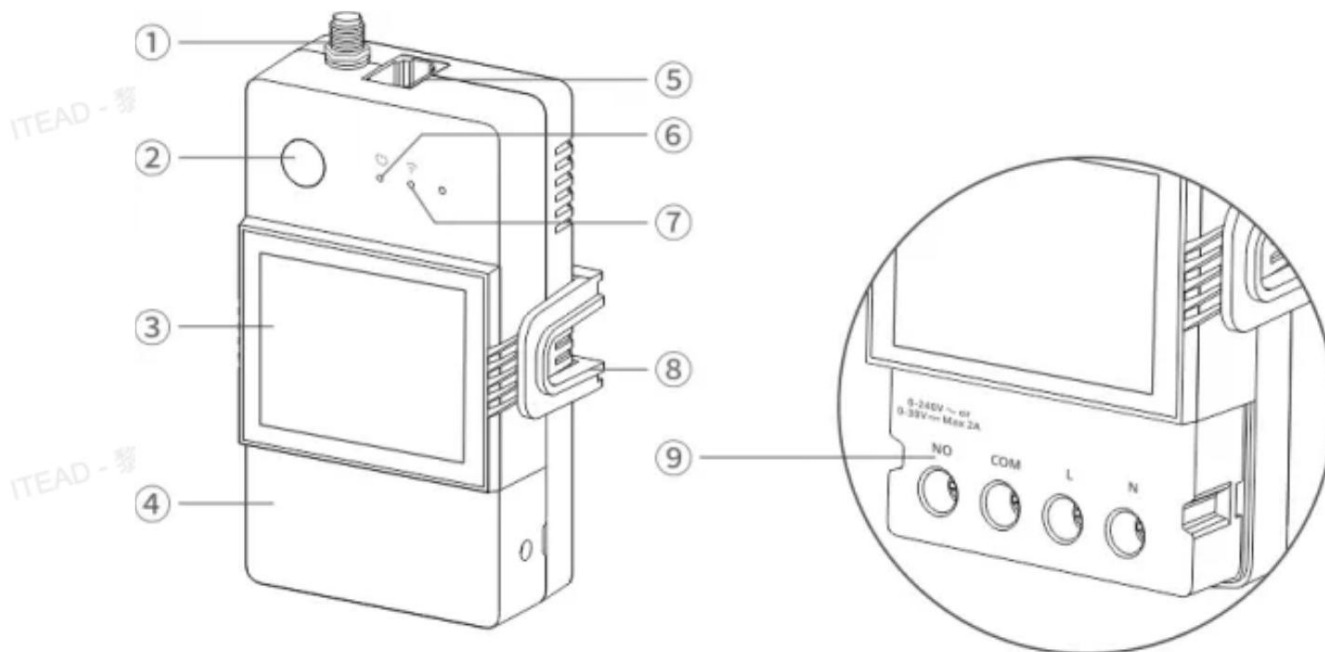
Záznam historie



LAN ovládání



Snadné nastavení



<p>Anténní rozhraní</p>	<p>Tlačítko</p> <ul style="list-style-type: none"> • Jedno stisknutí: Zapnutí/vypnutí chytrého zařízení. • Stiskněte a podržte na 5 sekund: Zařízení vstoupí režim párování. (doba párování 10 minut)
<p>LED obrazovka</p> <ul style="list-style-type: none"> • Když naměřená hodnota výkonu překročí 10 000 W, na displeji se zobrazí číselná hodnota ve vědeckém zápisu. Pro například "10E3" představuje 10 kW a "24E3" představuje 24 kW. 	<p>Ochranný kryt</p>
<p>Rozhraní transformátoru</p>	<p>LED indikátor napájení (červený)</p> <ul style="list-style-type: none"> • Svítí: Zařízení je zapnuté. • Světlo nesvítí: Zařízení je vypnuté.

<p>Wi-Fi LED indikátor (modrý)</p> <ul style="list-style-type: none"> • Zůstává zapnuté: Online • Bliká dvakrát krátce a jedno dlouze: Zařízení je aktivní režim párování. • Bliká jednou: Nepodařilo se připojit k routeru • Bliká dvakrát: Připojeno k routeru, ale selhalo pro připojení k serveru • Bliká třikrát: Aktualizace firmwaru 	Montážní základna
Svorky vodičů (viditelné po odstranění ochranného krytu)	

Kompatibilní hlasoví asistenti



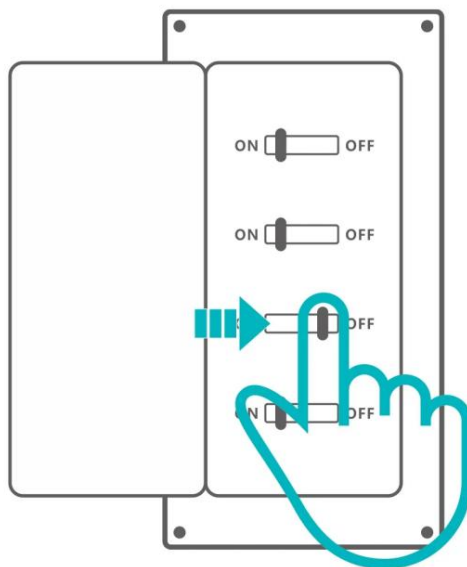
Specifikace

Modelka	POWCT
MCU	ESP32
Hodnocení	100-240V~50/60Hz 2W
Bezdrátové připojení	Wi-Fi IEEE 802.11 b/g/n 2,4 GHz
Typ rozhraní antény	SMA
Typ rozhraní transformátoru	RJ9
Rozsah detekce proudu transformátoru 0-100A	
Čistá hmotnost	120 g (příslušenství není součástí dodávky)
Rozměr produktu	Rozměry 98 x 54 x 31 mm
Barva	Bílý
Materiál pouzdra	PC

Použitelné místo	Krytý
Pracovní teplota	-40°C~50°C
Pracovní vlhkost	5%~95% RH, nekondenzující
Osvědčení	CE/FCC/RoHS
Výkonný standard	EN IEC 61010-2-030
Kategorie měření	CAT II 0-100A 300V~ MAX

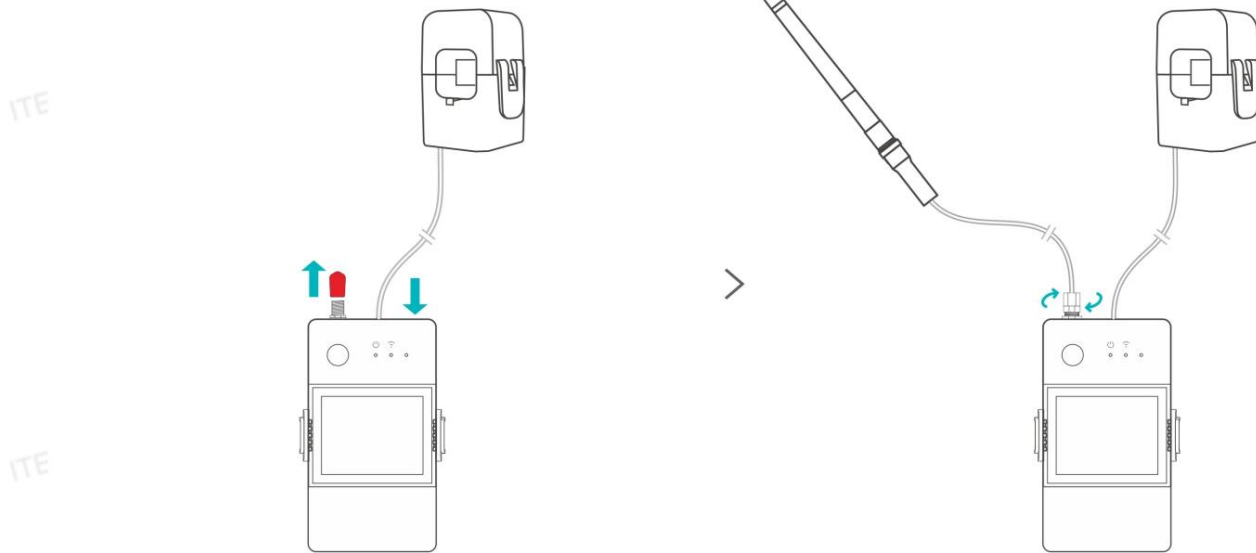
Instalace

1. Vypněte napájení



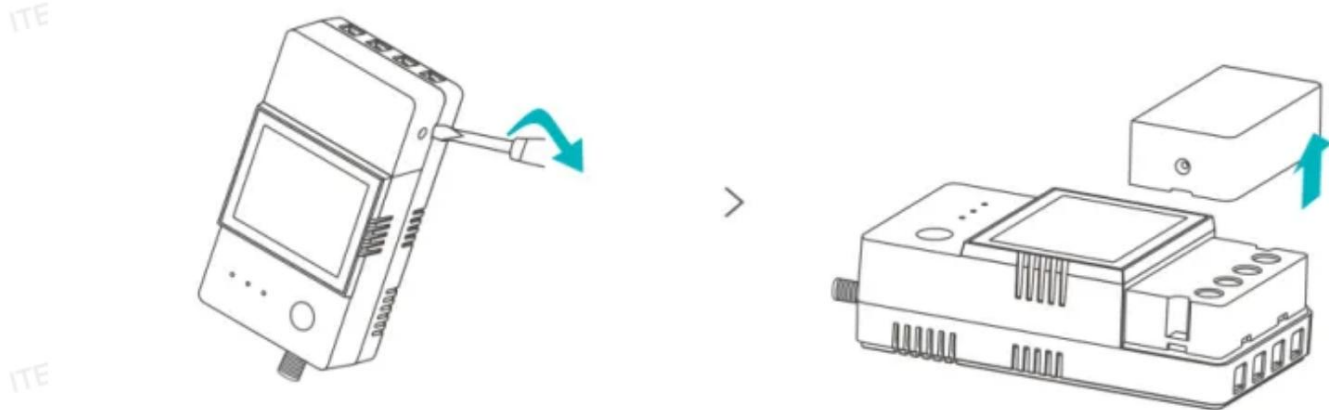
Upozornění: Instalujte a udržujte zařízení odborným elektrikářem. Aby nedošlo k elektrickému nebezpečí úrazu elektrickým proudem, neprovádějte žádné připojení ani se nedotýkejte konektoru terminálu, když je zařízení zapnuto je zapnuto!

2. Nainstalujte proudový transformátor a anténu



3. Návod na zapojení

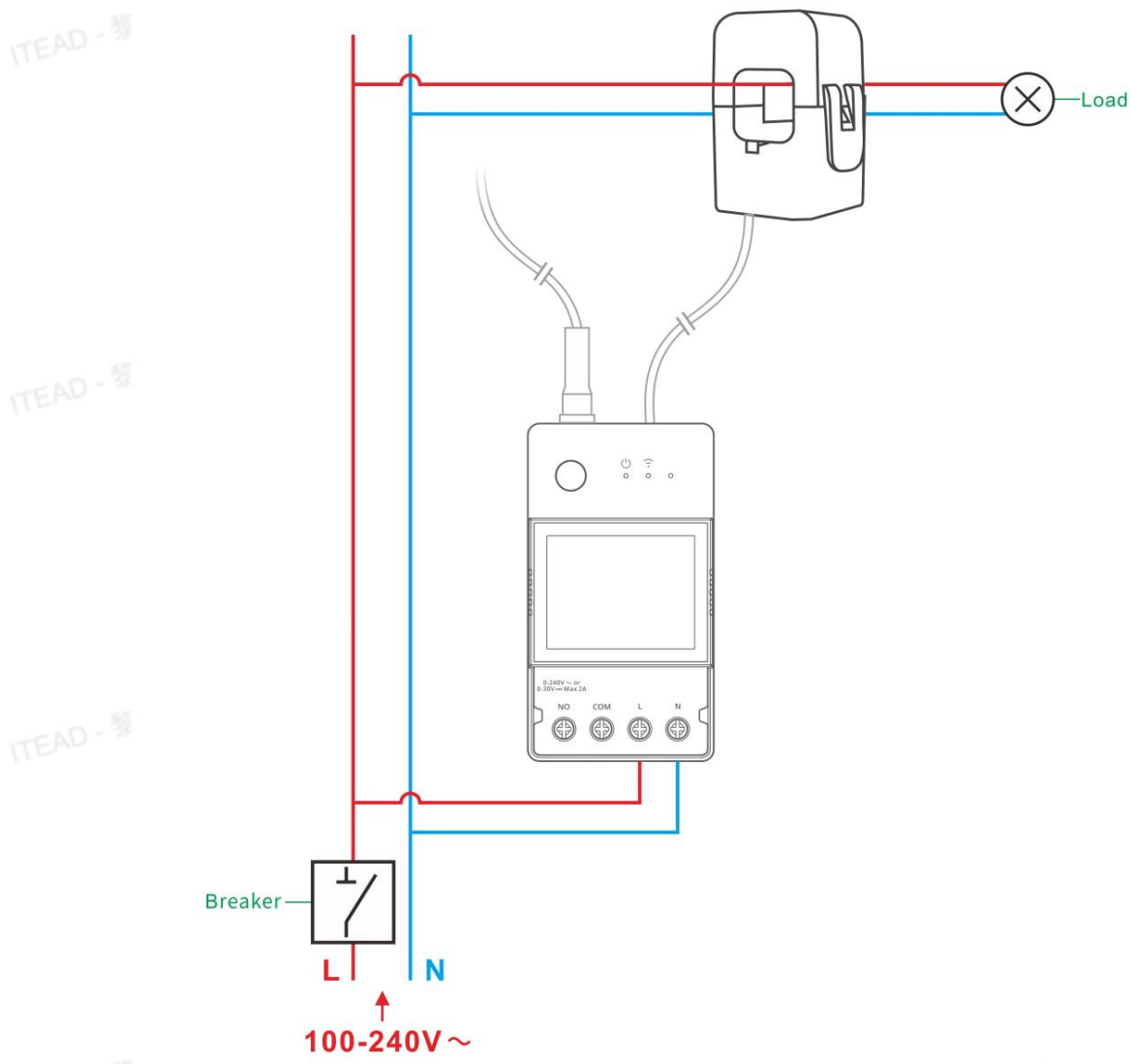
3-1 Odstraňte ochranný kryt.



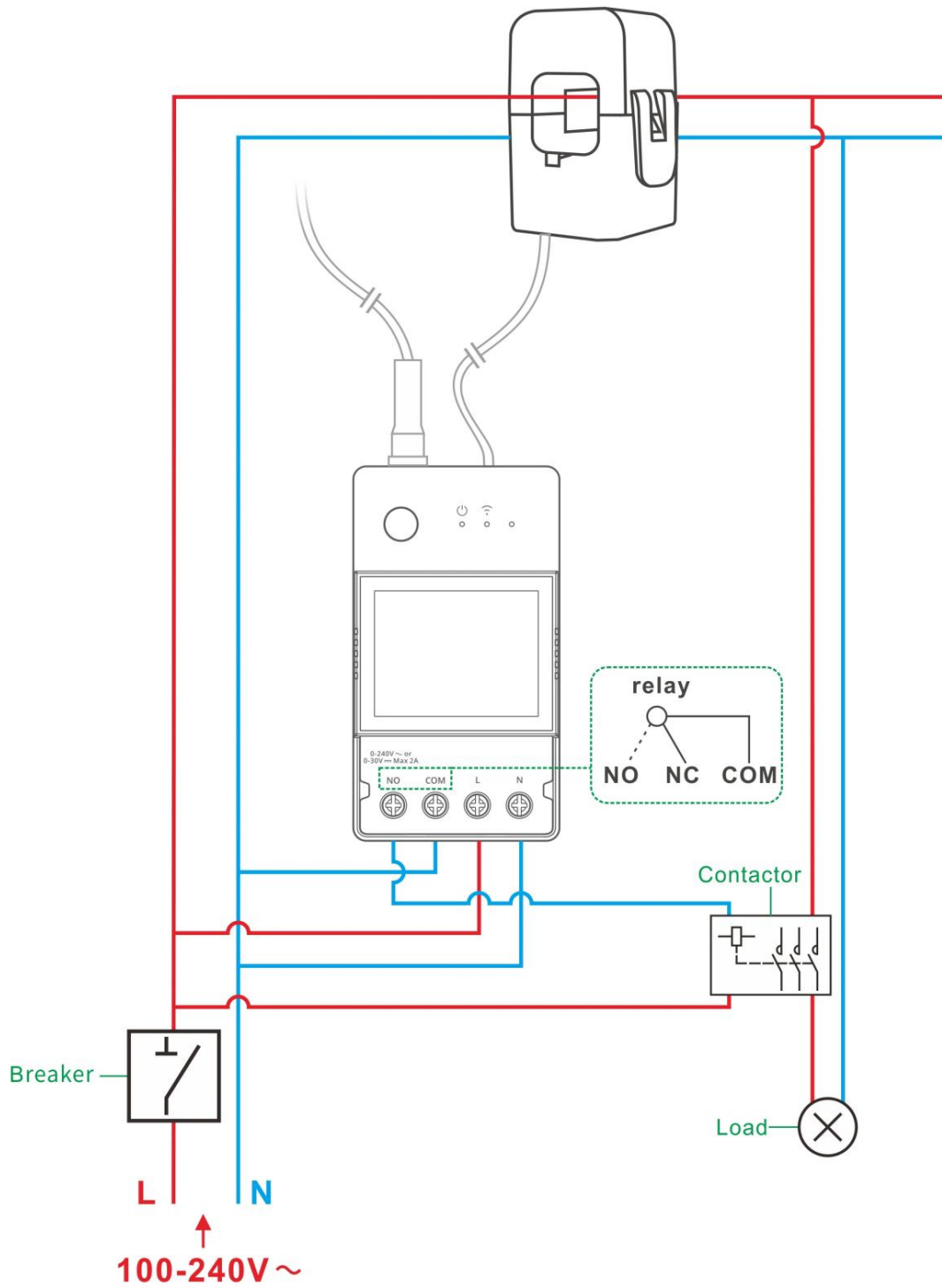
3-2 Spárováno s proudovým transformátorem pro sledování spotřeby energie v domácnosti spotřebiče.

ITEAD - 黎业军(2602432)

ITEAD - 黎业军(2602432)

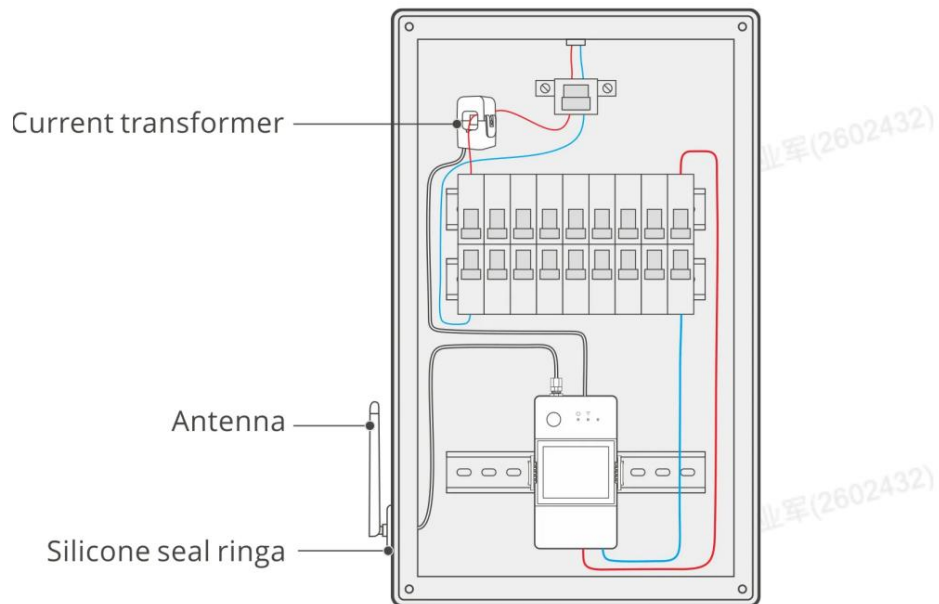


3-3 Spárováno s proudovým transformátorem a stykačem pro monitorování spotřeby energie domácí spotřebiče a umí ovládat i vypínač.



* Ujistěte se, že jsou všechny vodiče správně připojeny.

4. Instalace



Namontujte zařízení na vodičí lištu uvnitř rozvodné skříně. Pokud je krabice kovová, je doporučuje se umístit anténu externě, jak je znázorněno na obrázku.

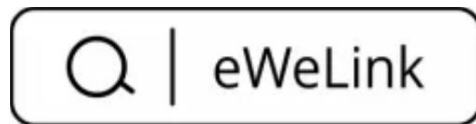
* Uspořádání kabeláže antény a proudového transformátoru by mělo zabránit křížení vysokého napětí přípojnice a blížící se ostré hrany a rohy.

* Při instalaci zařízení musí být součástí instalace vhodný jistič. The jistič se používá jako odpojovací zařízení, musí být vhodně umístěn a snadno dosažitelný.

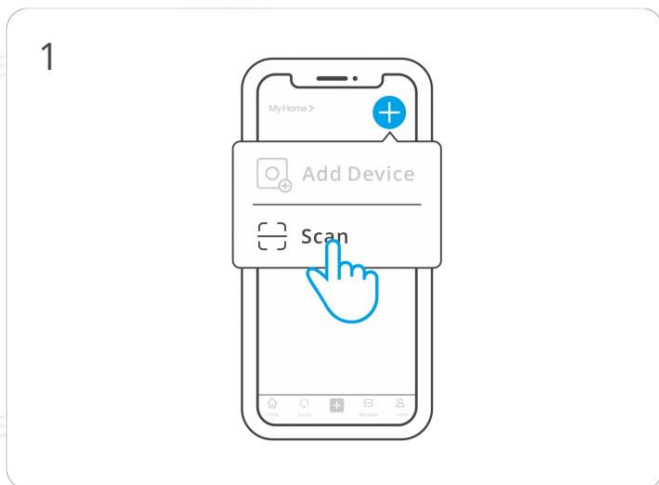
Přidat zařízení

1. Stáhněte si aplikaci „eWeLink“.

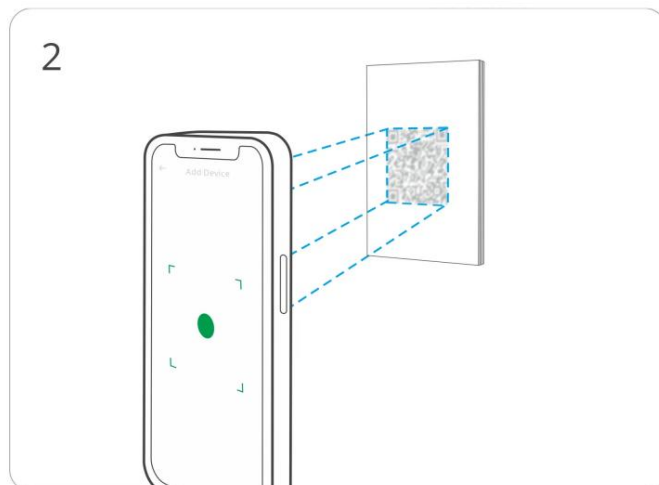
Stáhněte si prosím aplikaci „eWeLink“ z obchodu Google Play nebo Apple App Store.



2. Přidat zařízení



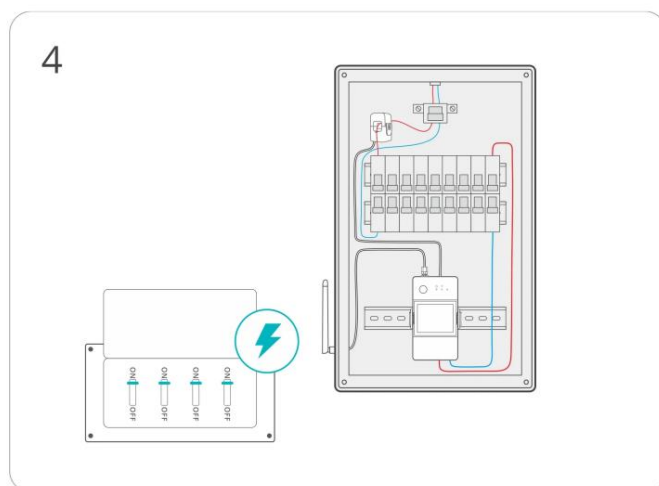
Zadejte "Skenovat"



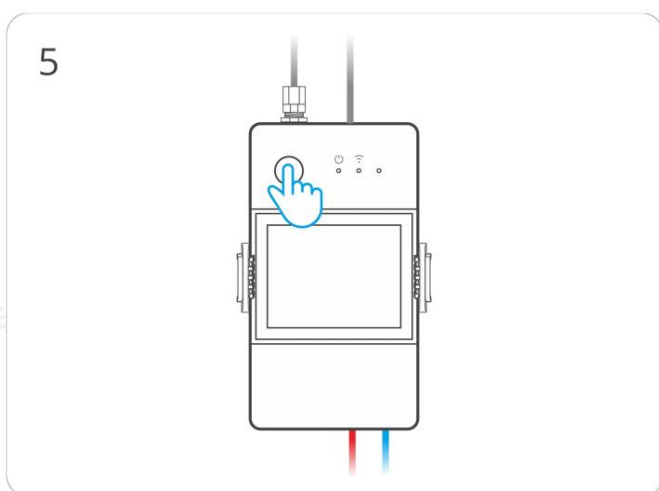
Naskenujte QR kód na zadní straně rychlého průvodce.



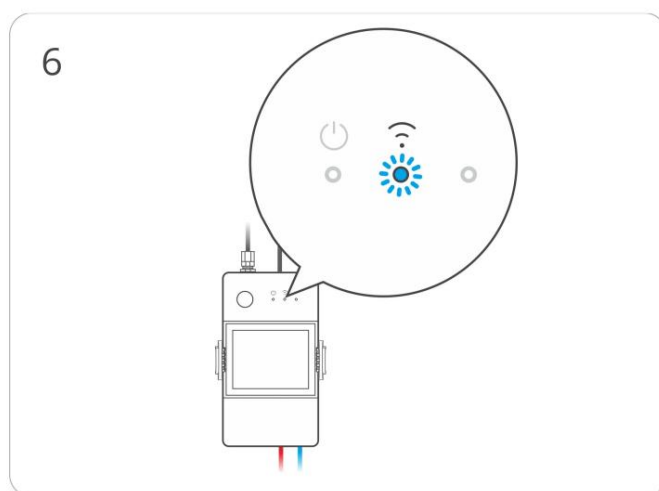
Vyberte "Přidat zařízení"



Zapněte zařízení

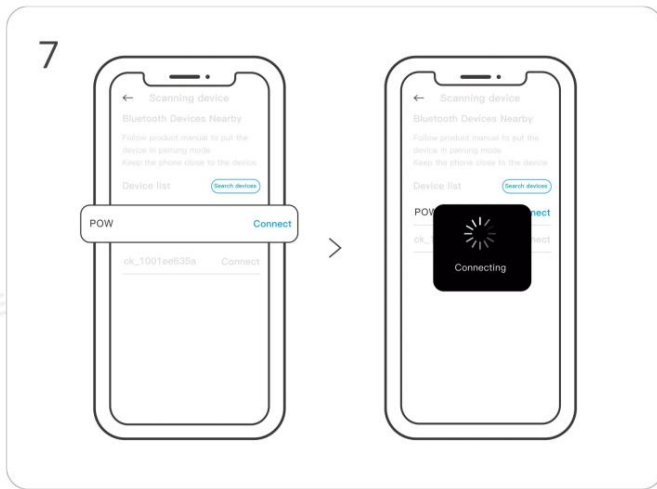


Dlouze stiskněte tlačítko na 5 sekund

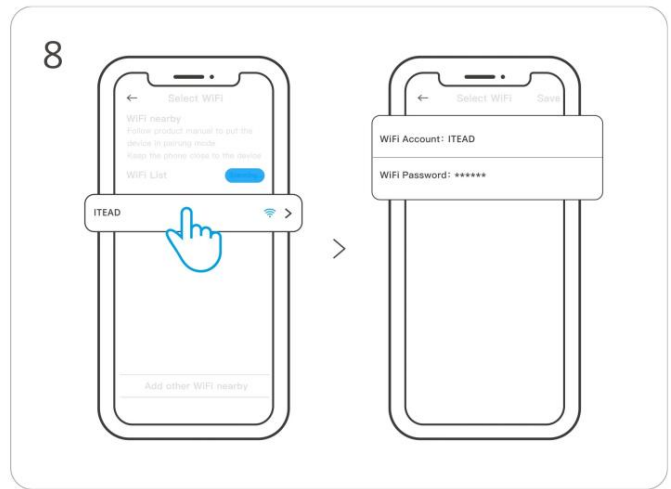


Zkontrolujte stav blikání indikátoru Wi-Fi

(dva krátké a jedno dlouhé bliknutí)

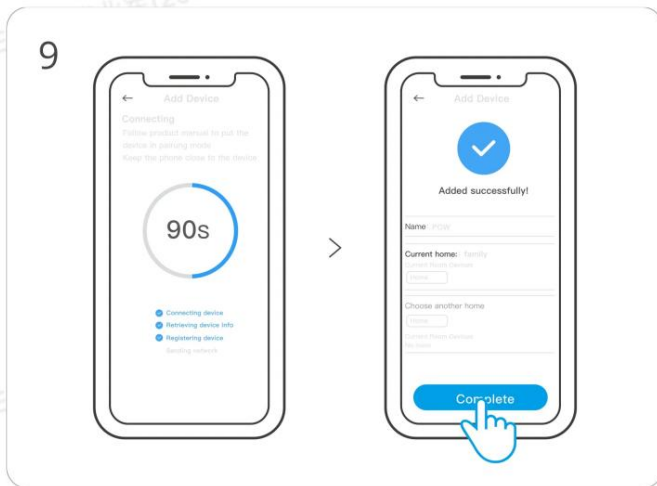


Vyhledejte zařízení a začněte se připojovat



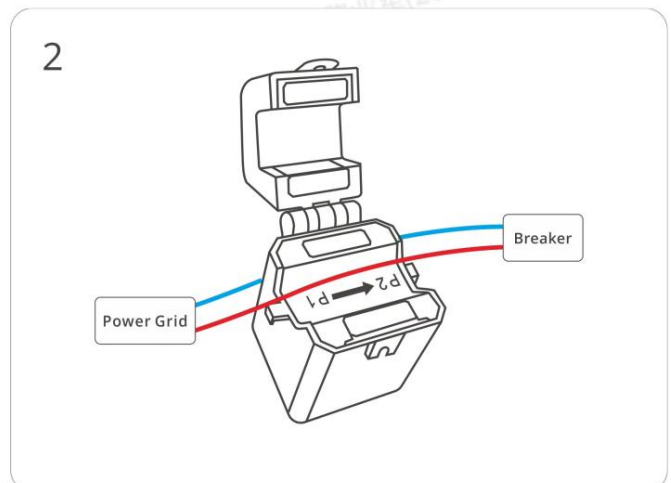
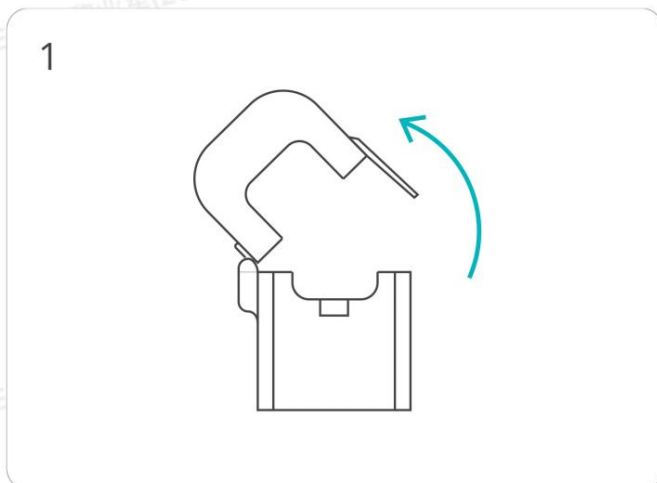
Vyberte síť "Wi-Fi" a zadejte

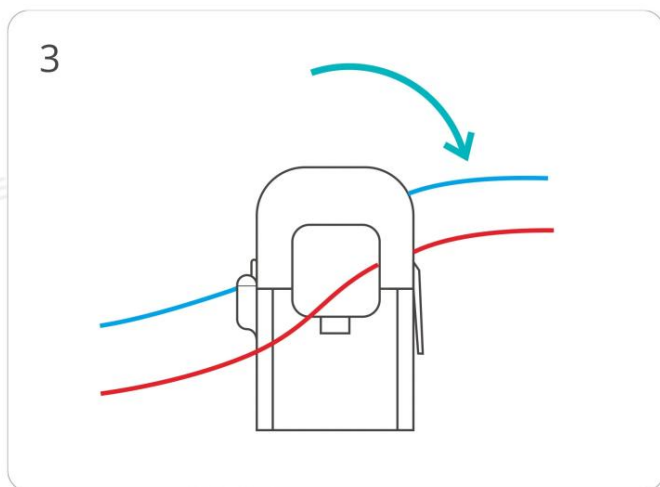
Heslo



Zařízení bylo kompletně přidáno

Vyzkoušejte směr proudu





Směr proudu ve vedení by měl odpovídat směru šipky na proudovém transformátoru (viz

Obrázek 2).

Varování: Pro zajištění elektrické bezpečnosti by měla být svorka proudového transformátoru použita na dvojité izolované dráty.

Obnovení továrního nastavení zařízení

Po „Smazat zařízení“ v aplikaci eWeLink

prohlášení o shodě FCC

1. Toto zařízení je v souladu s částí 15 pravidel FCC. Provoz podléhá následujícím dvěma podmínky:

(1) Toto zařízení nesmí způsobovat škodlivé rušení a

(2) Toto zařízení musí akceptovat jakékoli přijaté rušení, včetně rušení, které může způsobit nežádoucí operace.

2. Změny nebo úpravy, které nejsou výslovně schváleny stranou odpovědnou za shodu může zrušit oprávnění uživatele provozovat zařízení.

Poznámka: Toto zařízení bylo testováno a bylo zjištěno, že vyhovuje limitům pro digitální třídu B zařízení podle části 15 pravidel FCC. Tyto limity jsou navrženy tak, aby byly přiměřené ochrana před škodlivým rušením při instalaci v obytných prostorech. Toto zařízení vytváří, používá a může vyzařovat vysokofrekvenční energii a pokud není instalován a používán v souladu s

pokyny, může způsobit škodlivé rušení rádiové komunikace. Nicméně neexistuje zaručit, že při konkrétní instalaci nedojde k rušení. Pokud toto zařízení způsobí škodlivé rušení rozhlasového nebo televizního příjmu, které lze zjistit otočením zařízení vypnout a zapnout, doporučujeme uživateli, aby se pokusil napravit rušení jedním nebo více z nich následující opatření:

- Přeorientujte nebo přemístěte přijímací anténu.
- Zvětšete vzdálenost mezi zařízením a přijímačem.
- Připojte zařízení do zásuvky v jiném okruhu, než ke kterému je připojen přijímač připojeno.
- Požádejte o pomoc prodejce nebo zkušeného rádiového/TV technika.

Prohlášení FCC o radiační expozici:

Toto zařízení vyhovuje limitům FCC pro vystavení radiaci stanoveným pro nekontrolované životní prostředí.

Toto zařízení by mělo být instalováno a provozováno s minimální vzdáleností 20 cm mezi nimi radiátor a vaše tělo.

Tento vysílač nesmí být umístěn nebo provozován ve spojení s jinou anténou nebo vysílač.

Varování SAR

Za normálních podmínek používání by toto zařízení mělo být udržováno v odstupu minimálně 20 cm mezi anténou a tělem uživatele.

Za normálních podmínek použití musí být toto zařízení udržováno ve vzdálenosti alespoň 20 cm mezi anténou a tělem uživatele.

EU prohlášení o shodě

Společnost Shenzhen Sonoff Technologies Co., Ltd tímto prohlašuje, že rádiové zařízení typu POWCT je v souladu se směrnicí 2014/53/EU. Úplné znění EU prohlášení o shodě je k dispozici na následující internetové adrese: <https://sonoff.tech/compliance/>

Pro frekvenci CE

Provozní frekvenční rozsah EU:

2402-2480 MHz (BLE)

802.11 b/g/n20 2412-2472 MHz (Wi-Fi)

802.11 n40: 2422-2462 MHz (Wi-Fi)

EU výstupní výkon:

BLE 10dBm

Wi-Fi 2,4G 20dBm

Box	Manuál	Vnouče	Taška	Taška
PAP 21	PAP 22	EVA 7	CPE 7	LDPE 4
Papír	Papír	Plastický	Plastický	Plastický
TŘÍDĚNÍ ODPADU				
Zkontrolujte ustanovení vašeho magistrátu.				
Oddělte součásti a správně je přiřadte.				

Informace o likvidaci a recyklaci OEEZ



Informace o likvidaci a recyklaci WEEE Všechny produkty označené tímto symbolem jsou odpadní elektrická a elektronická zařízení (WEEE dle směrnice 2012/19/EU), který by se neměl míchat s netříděným domovním odpadem.

Místo toho byste měli chránit lidské zdraví a životní prostředí předáním přes vaše odpadní zařízení na určené sběrné místo k recyklaci odpadních elektrických a elektronických zařízení, jmenovaná vládou resp místní úřady. Správná likvidace a recyklace pomůže zabránit potenciálu negativní dopady na životní prostředí a lidské zdraví. Prosím kontaktujte Další informace o umístění získáte od instalačního technika nebo místních úřadů jakož i podmínky těchto sběrných míst.



Výrobce: Shenzhen Sonoff Technologies Co., Ltd.

Adresa: 3F & 6F, Bldg A, č. 663, Bulong Rd, Shenzhen, Guangdong, Čína

PSČ: 518000

Servisní e-mail: support@itead.cc

Webové stránky: sonoff.tech

Vyrobeno v Číně

