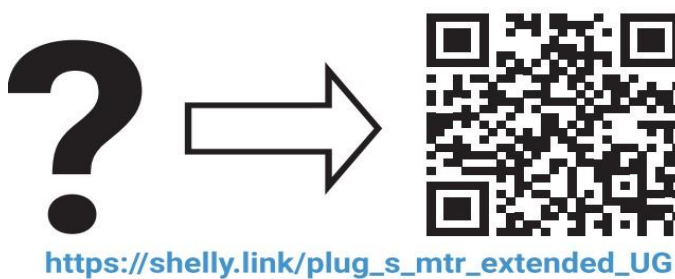
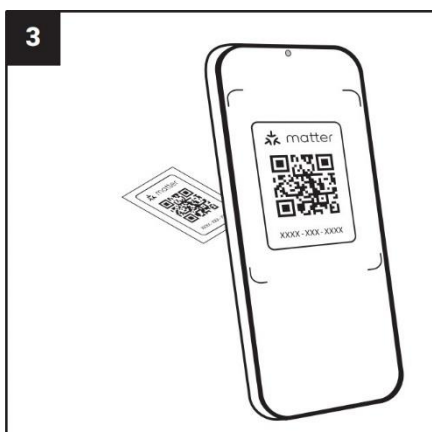
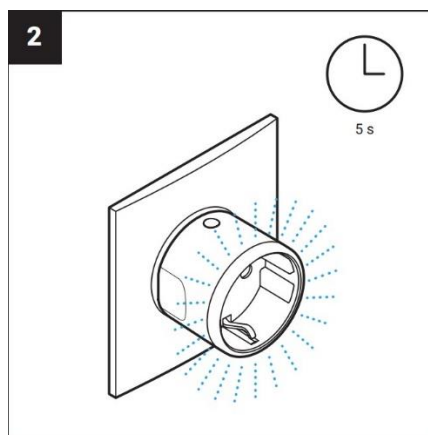
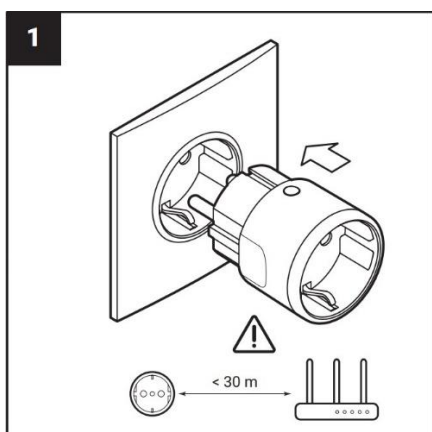
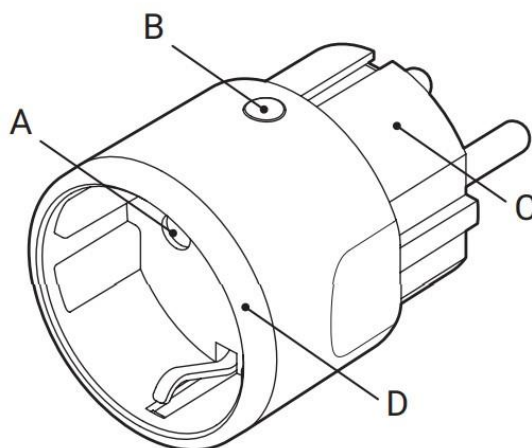


A: Zásuvka

B: Ovládací tlačítko

C: Zástrčka

D: LED indikační kroužek



Uživatelská a bezpečnostní příručka Shelly Plug S MTR Gen3 Smart Wi-Fi a Bluetooth zástrčka

Bezpečnostní informace

Pro bezpečné a správné používání si přečtěte tuto příručku a všechny další dokumenty doprovázející tento produkt. Uschovejte je pro budoucí použití. Nedodržení instalačních postupů může vést k poruše, ohrožení zdraví a života, porušení zákona a/nebo odmítnutí zákonných a obchodních záruk (pokud existují). Společnost Shelly Europe Ltd. nenese odpovědnost za jakoukoli ztrátu nebo poškození v případě nesprávné instalace nebo nesprávného provozu tohoto zařízení v důsledku nedodržení uživatelských a bezpečnostních pokynů v této příručce.

VAROVÁNÍ! *Nepoužívejte zařízení k napájení nebo ovládání stavu zapnutí/vypnutí zařízení pro podporu života.*

VAROVÁNÍ! *Nepoužívejte zařízení k provozu zařízení, pokud by mohlo být nebezpečné nepřesné načasování nebo náhodné příkazy zapnutí/vypnutí. Příkladem takového vybavení jsou sauny, sluneční lampy, elektrické příkrývky atd.*

OPATRNOST! *Zařízení připojujte pouze způsobem uvedeným v těchto pokynech. Jakákoli jiná metoda může způsobit poškození a/nebo zranění.*

OPATRNOST! *Zařízení připojujte pouze k elektrické síti a spotřebičům, které vyhovují všem platným předpisům. Zkrat v elektrické síti nebo jakémkoli spotřebiči připojeném k zařízení může způsobit požár, poškození majetku a úraz elektrickým proudem.*

OPATRNOST! *Zařízení smí být připojeno a ovládat pouze elektrické obvody a spotřebiče, které vyhovují platným normám a bezpečnostním normám.*

OPATRNOST! *Nepřipojujte zařízení ke spotřebičům, které překračují specifikované maximální elektrické zatížení.*

OPATRNOST! *Zařízení nepoužívejte, pokud vykazuje známky poškození nebo závady.*

OPATRNOST! *Pokud je zařízení napájeno ze zásuvky Vydává kouř, vydává hluk nebo má neobvyklý zápach.*

OPATRNOST! *Nepokoušejte se zařízení opravit sami.*

OPATRNOST! *Obvod, na kterém je zařízení provozováno, musí být zabezpečen kabelovým ochranným spínačem v souladu s EN60898-1 (vypínací znak B nebo C, max. jmenovitý proud 16 A, min. Vypínací výkon 6 kA, energetická limitní třída 3).*

OPATRNOST! *Zařízení je určeno pouze pro vnitřní použití.*

OPATRNOST! *Nepoužívejte zařízení v reklaměamp prostředí. Nedovolte, aby se zařízení namoklo.*

OPATRNOST! *Chraňte zařízení před nečistotami a vlhkostí.*

OPATRNOST! *Nezapojujte zařízení do sebe.*

OPATRNOST! *Nezapojujte do zařízení žádné přímé zásuvné zařízení. Příklady přímých zásuvných zařízení zahrnují zásuvné transformátory, nabíječky baterií atd.*

OPATRNOST! *Neprovozujte zakryté.*

OPATRNOST! *Nedovolte dětem, aby si hrály s tlačítky/spínači připojenými k zařízení. Zařízení (mobilní telefony, tablety, počítače) pro dálkové ovládání Shelly uchovávejte mimo dosah dětí.*

Popis produktu

Shelly Plug S MTR Gen3 je inteligentní zástrčka/zásuvka kompatibilní s Matter s měřením výkonu, přetížením taje, podpětí taje a ochrana proti přehřátí. Zařízení umožňuje dálkové ovládání elektrických spotřebičů pomocí různých platform pro chytrou domácnost.

Nastavení zařízení přes Matter

(j) Než začnete, ujistěte se, že máte:

2,4 GHz Wi-Fi síť

- *Rozbočovač kompatibilní se standardem Matter připojený k internetu*
- *Mobilní zařízení s podporou Bluetooth a nainstalovanou aplikací kompatibilní se standardem Matter*

(j) Ušchovejte QR kód pro budoucí použití. Pokud zařízení resetujete, budete tento kód potřebovat znovu.

Specifikace

Velikost (VxŠxH): 44x44x70 mm / 1,73x7,73x2,75 palce

Kompatibilní zásuvky: CEE 7/1, CEE 7/3 (typ F / Schuko) nebo CEE 7/5 (typ E)

Kompatibilní zástrčky: CEE 7/2, CEE 7/4 (typ F / Schuko), CEE 7/7, CEE 7/16 (typ C) nebo CEE 7/17

Okolní pracovní teplota: - 20°C až 40°C

Vlhkost: 30 % až 70 % RH

Max. nadmořská výška: 2000 m / 6562 ft Stupeň znečištění : 2

Stupeň krytí: IP 20

Napájení : 220 - 230 V~ 50/60 Hz

Jmenovité impulsní napětí : 2500 V

Max. spínací napětí: 230 V~

Max. spínací proud: 12 A

Max. výkon: 2500 W (odporový)

Wi-Fi

Protokol: 802.11 b/g/n

RF pásmo: 2401 - 2495 MHz

Max. RF výkon: < 20 dBm

Dosah: Až 50 m / 164 stop venku, až 30 m / 98 stop uvnitř (v závislosti na místních podmínkách)

Rozhraní Bluetooth

Protokol: 4.2

RF pásmo: 2400 – 2483.5 MHz

Max. RF výkon: < 4 dBm

Dosah: Až 30 m / 98 stop venku, až 10 m / 33 stop uvnitř (závisí na místních podmínkách)

Likvidace a recyklace

Jedná se o plýtvání elektrickými a elektronickými zařízeními. V EU, USA a dalších zemích je možné sbírat odpad odděleně. "



Tento symbol na výrobku nebo v doprovodné literatuře označuje, že výrobek by neměl být likvidován denně - odpad. Shelly® Zástrčka S MTR Gen3 musí být recyklováno aby se zabránilo možný škoda do prostředí nebo lidské zdraví před nekontrolovanými odpad likvidace a k podpoře opětovného použití z materiály a prostředky. To je tvůj odpovědnost likvidovat zařízení odděleně od generála domovní odpad při ono je již nepoužitelný.

Prohlášení o shodě

Tímto společnost Shelly Europe Ltd. prohlašuje, že rádiové zařízení typu Shelly Plug S MTR Gen3 je v souladu se směrnicí 2014/53/EU, 2014/35/EU, 2014/30/EU, 2011/65/EU. Úplné znění EU prohlášení o shodě je k dispozici na následující internetové adrese: https://shelly.link/plug_s_mtr_gen3_DoC

Výrobce: Shelly Europe Ltd.

Adresa: 103 Cherni Vrah Blvd., 1407 Sofie, Bulharsko

Tel.: +359 2 988 7435

E-mail: support@shelly.cloud

Oficiální webové stránky: <https://www.shelly.com>

Změny kontaktních údajů zveřejňuje výrobce na oficiálních stránkách.

Všechna práva k ochranné známce Shelly® a další duševní práva spojená s tímto zařízením patří společnosti Shelly Europe Ltd.



RoHS
COMPLIANT

