

# Uživatelský manuál NPanel Pro- (EN)



Ovládací panel chytré domácnosti

Uživatelská příručka V1.0

## Zavedení

NPanel Pro je inteligentní ovládací panel scény, který integruje dotykovou obrazovku, rozbočovač Zigbee a funkci chytrého zabezpečení. Zařízení můžete ovládat jejich přidáním jako widgety na panel, přidávat různá dílčí zařízení Zigbee prostřednictvím vestavěné brány Zigbee, nastavit 3 bezpečnostní režimy pro střežení vašeho domova a sledovat živý náhled na panelu prostřednictvím přidané kamery.



Vestavěný Zigbee Hub



Smart Home Control



Nastavení budíku



Chytré scény



Zobrazit kameru živě



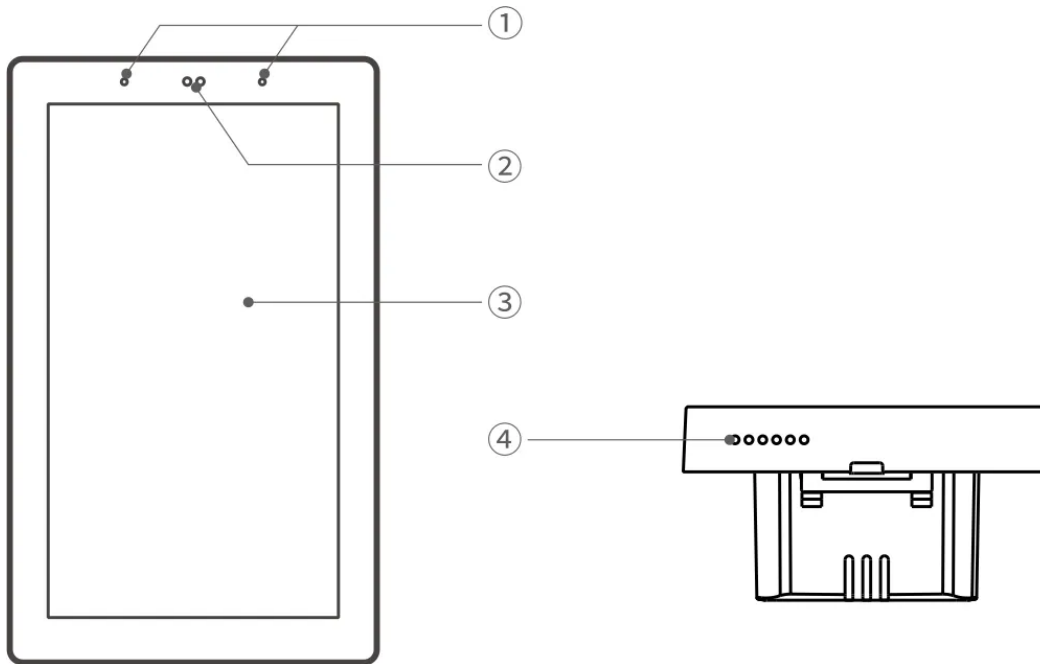
Zabezpečení domova



Zapnout/vypnout



Téma tapety  
Přepínání



① Mikrofon

② Světelný senzor

③ Obrazovka

④ Reproduktor

## Kompatibilní hlasoví asistenti



## Specifikace

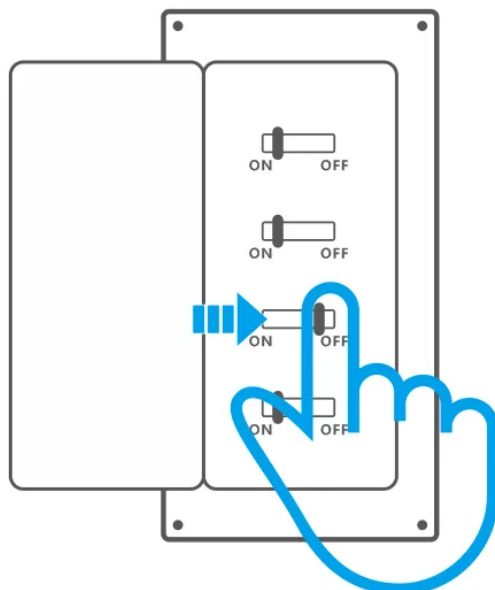
Model	NPanel120PW, NPanel120PB
CPU	Čtyřjádrový procesor ARM Cortex-A35
GPU	GPU Mali G31-2EE
Soc	RK3326-S

Hodnocení	100-240V~ 50/60Hz 5W MAX., 150mA MAX.
Bezdrátové připojení	Wi-Fi IEEE 802.11 b/g/n 2,4 GHz, Zigbee 3.0
Velikost obrazovky	4,7" (kapacitní dotykový panel)
Rozlišení obrazovky	750x1334
Dotykové ovládání	podpora multi-touch
Zvukový výstup	7Ω, 1W reproduktor
Mikrofon	Dvoukanálové digitální mikrofony
Světelný senzor	Automaticky upravte jas podle okolního světla (světelný senzor ICC)
Čistá hmotnost	221 g
Použitelné místo	Krytý
Pracovní teplota	0°C-40°C
Pracovní vlhkost	5%~90% RH, nekondenzující
Pracovní výška	Méně než 2000 m
Barva	NPanel86PW: Bílá, NPanel86PB: Tmavě šedá
Rozměr produktu	122,5 x 74,5 x 39,5 mm
Materiály pláště	PC+CRS
Osvědčení	CE/FCC/ISED/RoHS
Výkonný standard	EN 62368-1

\* Tento produkt je vhodný pouze pro bezpečné použití v nadmořských výškách pod 2000 m.

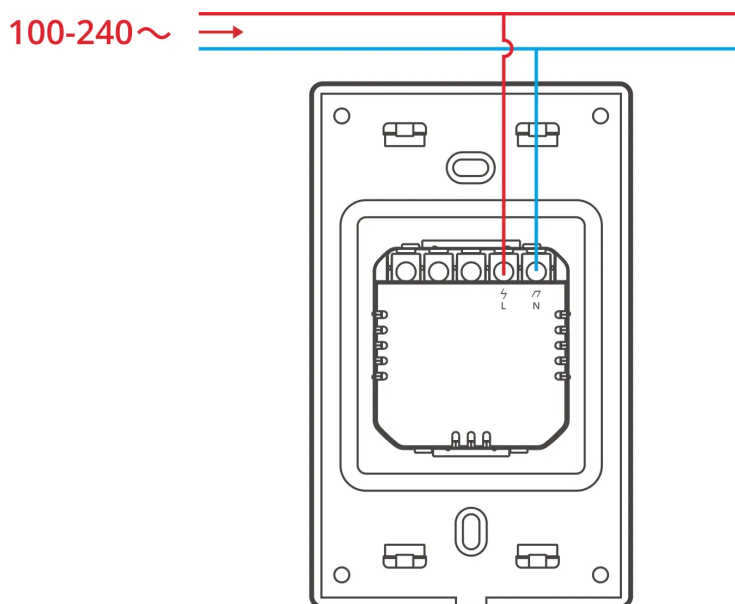
## Instalace

1. Vypněte napájení



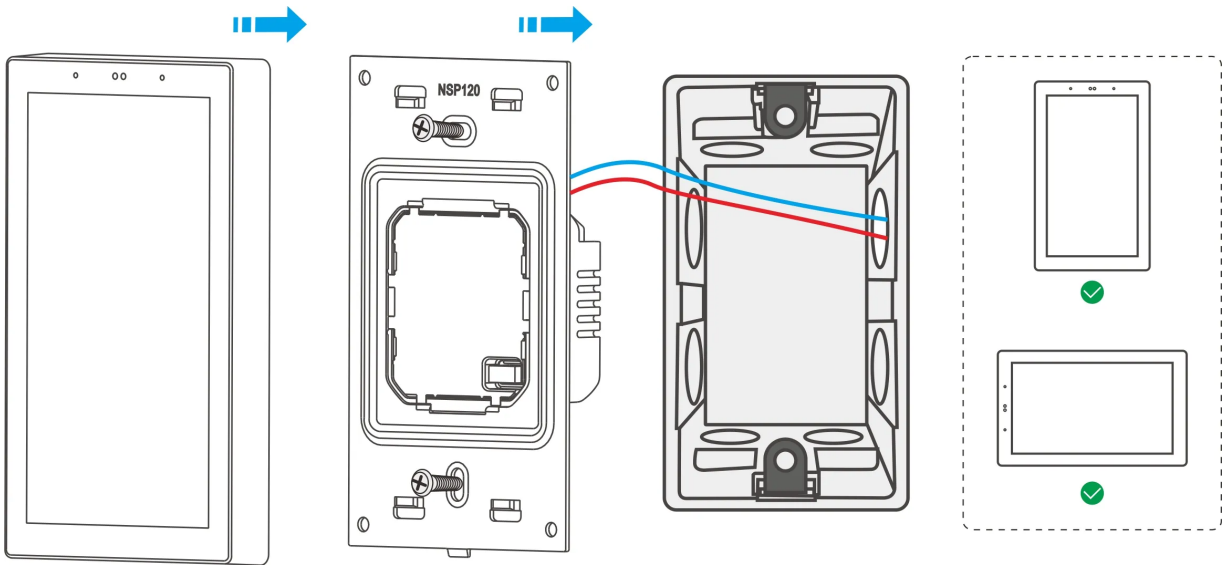
Upozornění: Instalujte a udržujte zařízení odborným elektrikářem. Abyste se vyhnuli nebezpečí úrazu elektrickým proudem, neprovádějte žádné připojení ani se nedotýkejte konektoru, pokud je zařízení zapnuté!

## 2. Návod na zapojení



\* Ujistěte se, že jsou všechny vodiče správně připojeny.

## 3. Instalace



\* Výrobek by měl být instalován do betonové zdi nebo jiného nehořlavého místa.

\* Do elektrické instalace budovy musí být zabudován vhodný jistič v souladu s přílohou L normy IEC/UL/CSA/EN 62368-1. Jako součást instalace budovy musí být zajištěn vhodný jistič.

## Přihlaste se k účtu eWeLink

1. Stáhněte si aplikaci „eWeLink“.

Stáhněte si prosím aplikaci „eWeLink“ z obchodu Google Play nebo Apple App Store.



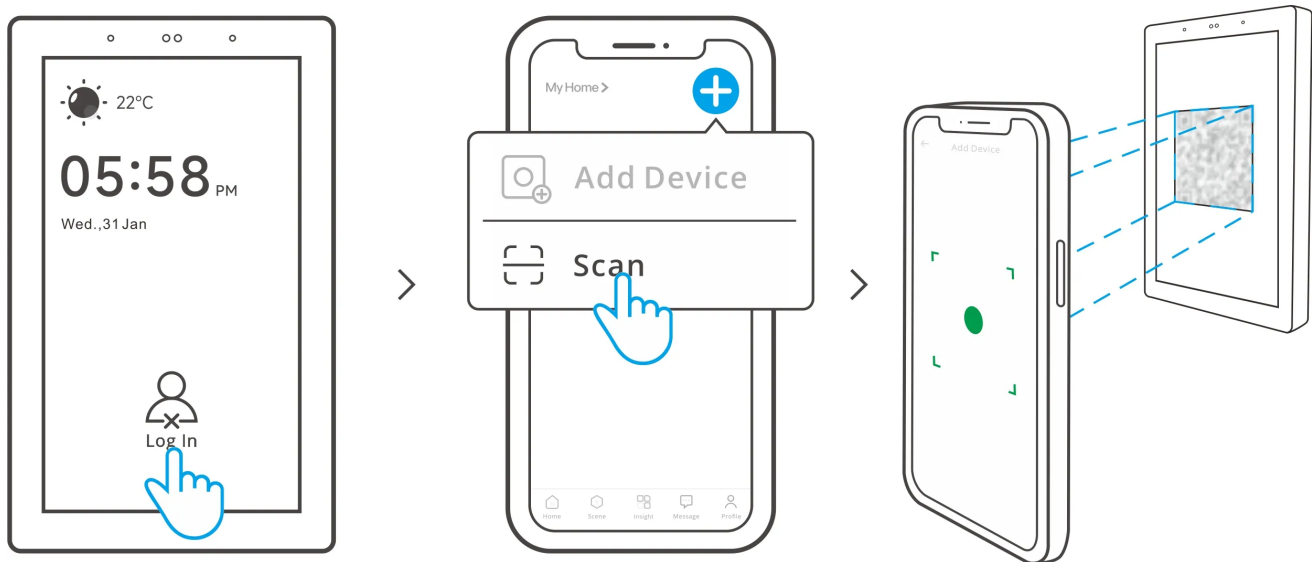
2. Zapněte napájení

Po zapnutí klikněte na „Start“, vyberte jazyk a region a poté vyberte Wi-Fi a zadejte heslo pro vstup do hlavního rozhraní zařízení.



### 3. Přihlaste se

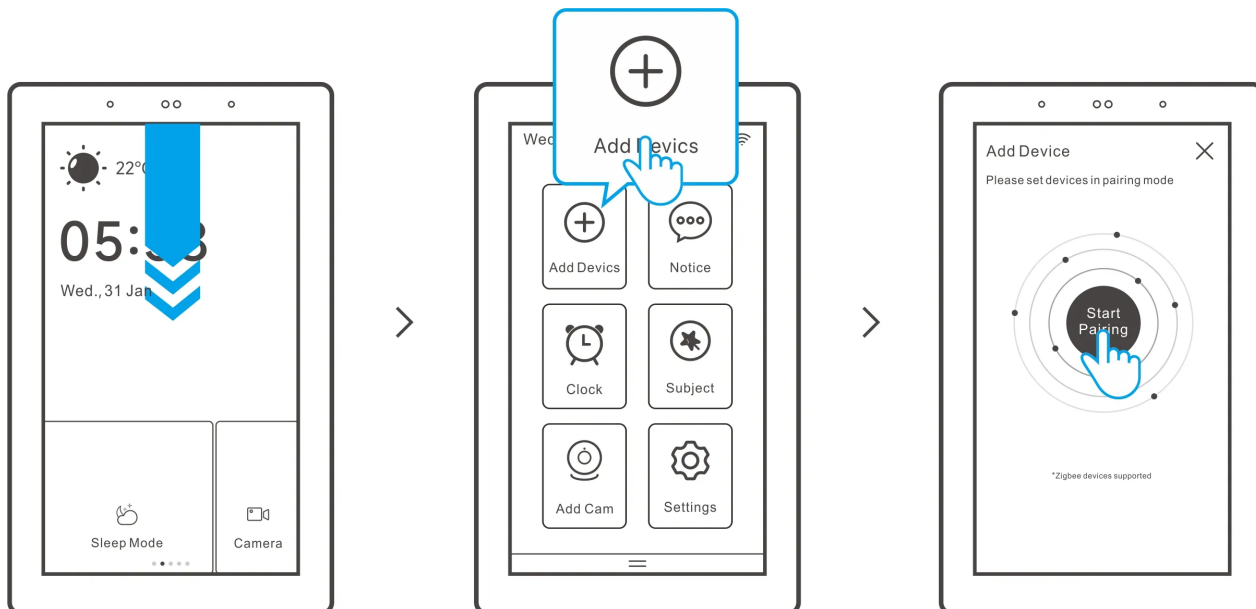
Klepněte na „Přihlásit se“ na zařízení a klepnutím na „+“ v aplikaci eWeLink vyberte „Skenovat“ a poté pomocí aplikace naskenujte QR kód na obrazovce zařízení.



## Přidejte zařízení Zigbee

### 1. Vstup do režimu párování

Metoda 1: Zadání na centrálním ovládacím panelu.



Metoda 2: Vstup do aplikace eWeLink.

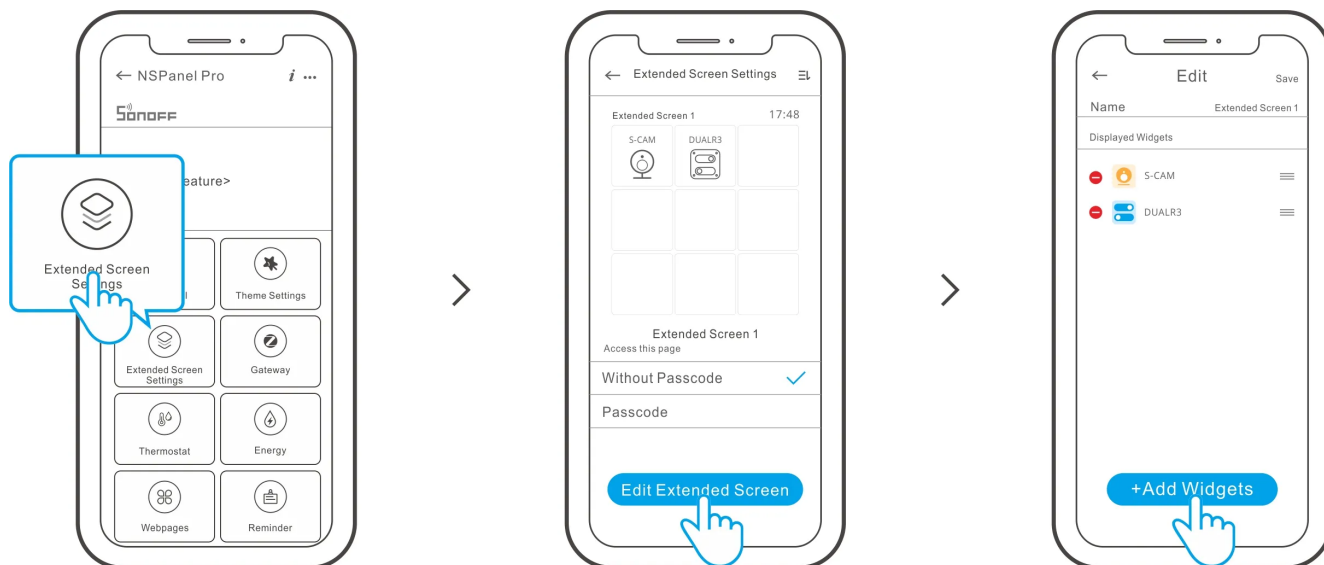


2. Nastavte zařízení Zigbee do režimu párování a dokončete přidávání podle pokynů.

## Přidat zařízení Wi-Fi

1. Přidejte zařízení Wi-Fi do aplikace eWeLink.

2. V hlavním rozhraní aplikace NPanel Pro v aplikaci vyberte „Nastavení rozšířené obrazovky“ a synchronizujte připojená zařízení Wi-Fi s NPanel Pro.

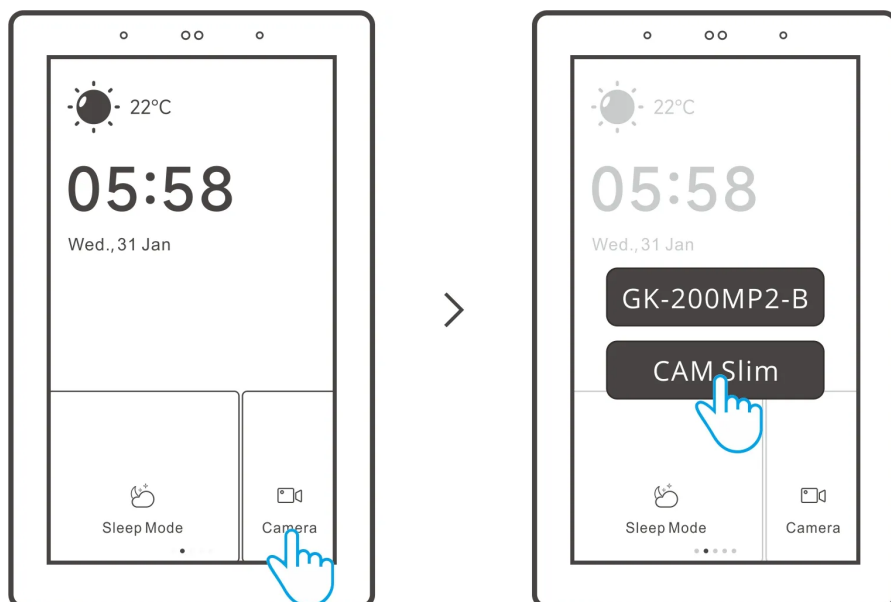


\* Po přidání zařízení je lze kontrolovat a ovládat na panelu.

## Zobrazit kameru

Přidejte kameru do aplikace a nakonfigurujte ji na stránce NPanel Pro, poté klepněte na „Camera“ a vyberte přidanou kameru jako „CAM Slim“ na panelu pro zobrazení živého zobrazení na panelu prostřednictvím kamery.

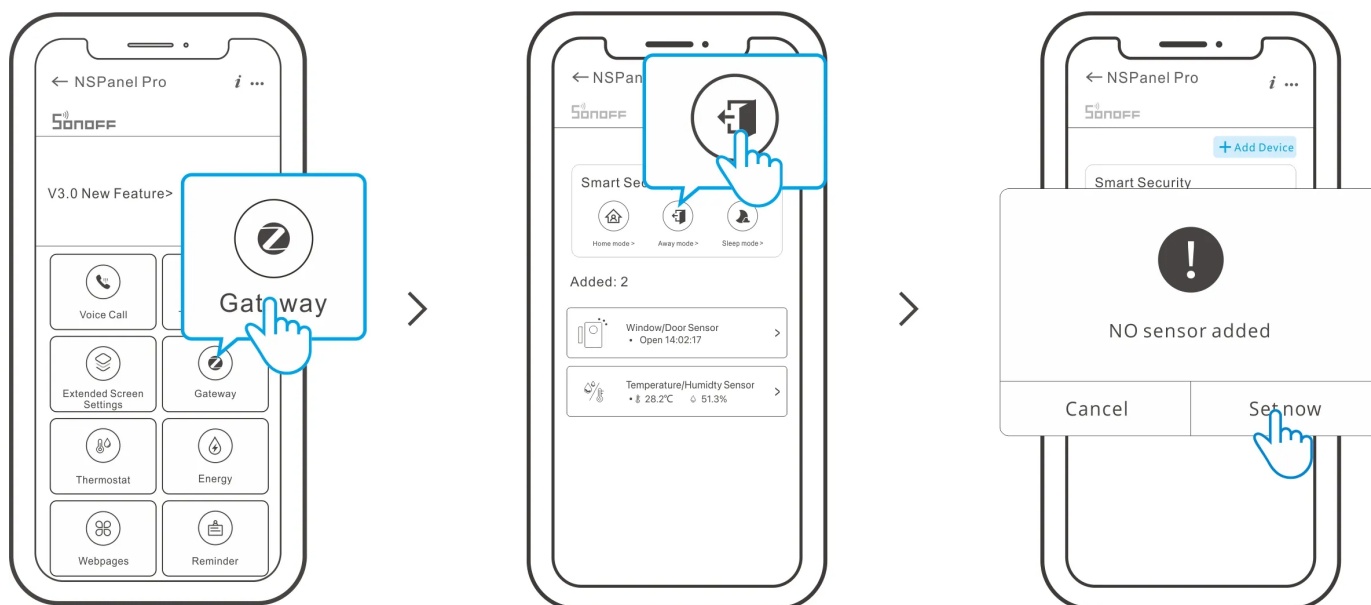




\* Můžete také rozbalit obrazovku a vybrat "Přidat kameru" a přidat kameru PTSP nebo DIY kameru podle pokynů.

## Chytré zabezpečení

K dispozici jsou 3 režimy Smart Security, domácí režim, režim pryč a režim spánku. Vyberte režim v aplikaci, chcete-li povolit spouštěcí dílčí zařízení a nastavit zvuk budíku.



\* Funkce inteligentního zabezpečení lze použít pouze po přidání dílčích bezpečnostních zařízení.

Metoda 1: Smazání zařízení v aplikaci eWeLink znamená, že jej obnovíte do továrního nastavení.

Metoda 2: Dokončete obnovení továrního nastavení podle pokynů na panelu.



## Prohlášení o shodě FCC

1. Toto zařízení je v souladu s částí 15 pravidel FCC. Provoz podléhá následujícím dvěma podmínkám:

- (1) Toto zařízení nesmí způsobovat škodlivé rušení;
- (2) Toto zařízení musí akceptovat jakékoli přijaté rušení, včetně rušení, které může způsobit nežádoucí provoz.

2. Změny nebo úpravy, které nejsou výslovně schváleny stranou odpovědnou za shodu, mohou zrušit oprávnění uživatele provozovat zařízení.

Poznámka: Toto zařízení bylo testováno a bylo zjištěno, že vyhovuje limitům pro digitální zařízení třídy B podle části 15 pravidel FCC. Tyto limity jsou navrženy tak, aby poskytovaly přiměřenou ochranu před škodlivým rušením při domácí instalaci. Toto zařízení generuje, používá a může vyzařovat vysokofrekvenční energii a pokud není nainstalováno a používáno v souladu s pokyny, může způsobovat škodlivé rušení rádiové komunikace. Nelze však zaručit, že při konkrétní instalaci k rušení nedojde. Pokud toto zařízení způsobí

škodlivé rušení rozhlasového nebo televizního příjmu, které lze určit vypnutím a zapnutím zařízení, se uživateli doporučuje, aby se pokusil napravit rušení jedním nebo více z následujících opatření:

- Přeorientujte nebo přemístěte přijímací anténu.
- Zvětšete vzdálenost mezi zařízením a přijímačem.
- Připojte zařízení do zásuvky v jiném okruhu, než ke kterému je připojen přijímač.
  
- Požádejte o pomoc prodejce nebo zkušeného rádiového/TV technika.

Prohlášení FCC o radiační expozici:

Toto zařízení vyhovuje limitům FCC pro vystavení radiaci stanoveným pro nekontrolované prostředí.

Toto zařízení by mělo být instalováno a provozováno s minimální vzdáleností 20 cm mezi radiátorem a vaším tělem.

Tento vysílač nesmí být umístěn nebo provozován ve spojení s jinou anténou nebo vysílačem.

## Upozornění ISED

Toto zařízení obsahuje licencované vysílače/přijímače, které jsou v souladu s bezlicenčními RSS(s) Innovation, Science and Economic Development Canada. Provoz podléhá následujícím dvěma podmínkám:

- (1) Toto zařízení nesmí způsobovat rušení.
- (2) Toto zařízení musí akceptovat jakékoli rušení, včetně rušení, které může způsobit nežádoucí provoz zařízení.

Toto digitální zařízení třídy B vyhovuje kanadské normě ICES-003(B).

Toto zařízení vyhovuje RSS-247 Industry Canada. Provoz je podmíněn tím, že toto zařízení nezpůsobuje škodlivé rušení.

L'émetteur/récepteur osvozeny od licence contenu dans le présent appareil est conforme aux CNR d'Innovation, Sciences et Développement économique Canada applicables aux appareils radio osvozeny od licence. Vykořisťování je autorisée aux deux suivantes conditions:

- (1) L'appareil ne doit pas produire de brouillage;
- (2) L'appareil doit accepter tout brouillage radioélectrique subi, my si le brouillage est susceptible d'en compromettre le fonctionnement.

Cet appareil numérique de la Classe B yohovuje normě NMB-003(B) v Kanadě. Oblečení odpovídá normě RSS - 247 d'Industrie Canada. Le fonctionnement est soumis à la condition que cet appareil ne provoque pas d'interférences nuisibles.

ISED prohlášení o vystavení radiaci

Toto zařízení splňuje limity vystavení záření ISED stanovené pro nekontrolované prostředí.

Toto zařízení by mělo být instalováno a provozováno s minimální vzdáleností 20 cm mezi radiátorem a vaším tělem.

Tento vysílač nesmí být umístěn nebo provozován ve spojení s jinou anténou nebo vysílačem.

Vybavení je v souladu s limity expozice aux umělé hmoty de la ISED établis pour un environnement non contrôlé.

Cet équipement doit être installé and fonctionner à au moins 20cm de distance of the radiateur or de votre corps.

Cet émetteur ne doit pas être co-localisé ou fonctionner en conjonction avec une autre antenne ou un autre émetteur.

## Varování SAR

Za normálních podmínek používání by toto zařízení mělo být udržováno ve vzdálenosti alespoň 20 cm mezi anténou a tělem uživatele.

Dans des conditions normales d'utilisation, cet équipement doit être maintenu à une distance d'au moins 20 cm entre l'antenne and le corps de l'utilisateur.

## EU prohlášení o shodě

Společnost Shenzhen Sonoff Technologies Co., Ltd. tímto prohlašuje, že rádiové zařízení typu NSPanel120PW, NSPanel120PB je v souladu se směrnici 2014/53/EU. Úplné znění EU prohlášení o shodě je k dispozici na následující internetové adrese:

<https://sonoff.tech/compliance/>

## Pro frekvenci CE

Provozní frekvenční rozsah EU:

Wi-Fi: 802.11 b/g/n20 2412–2472 MHz, 802.11 n40: 2422–2462 MHz

BT: 2402–2480 MHz

Zigbee: 2405–2480 MHz

Výstupní výkon EU:

Wi-Fi 2,4G≤20dBm

BT≤10dBm

Zigbee≤10dBm

## Informace o likvidaci a recyklaci OEEZ



Informace o likvidaci a recyklaci WEEE Všechny produkty označené tímto symbolem jsou odpadní elektrická a elektronická zařízení (WEEE podle směrnice 2012/19/EU), která by se neměla míchat s netříděným domovním odpadem.

Místo toho byste měli chránit lidské zdraví a životní prostředí tím, že své odpadní zařízení odevzdáte na určené sběrné místo pro recyklaci odpadních elektrických a elektronických zařízení, které určí vláda nebo místní úřady. Správná likvidace a recyklace pomůže předejít potenciálním negativním dopadům na životní prostředí a lidské zdraví. Obratě se na instalačního technika nebo místní úřady pro více informací o umístění a podmínkách takových sběrných míst.

Scatola	Scatola	Manuale	Neto	Borša	Borša
PAP 20	PAP 21	PAP 22	EVA 7	CPE 7	LDPE 4
Karta	Karta	Karta	Plastica	Plastica	Plastica
RACCOLTA DIFFERENZIATA					
Verifica le disposizioni del tuo Comune.					
Samostatné složky a konferiscile in modo corretto.					

Výrobce: Shenzhen Sonoff Technologies Co., Ltd.

Adresa: 3F & 6F, Bldg A, č. 663, Bulong Rd, Shenzhen, Guangdong, Čína

PSČ: 518000

Servisní e-mail: support@itead.cc

Webové stránky: sonoff.tech

Vyrobeno v Číně

