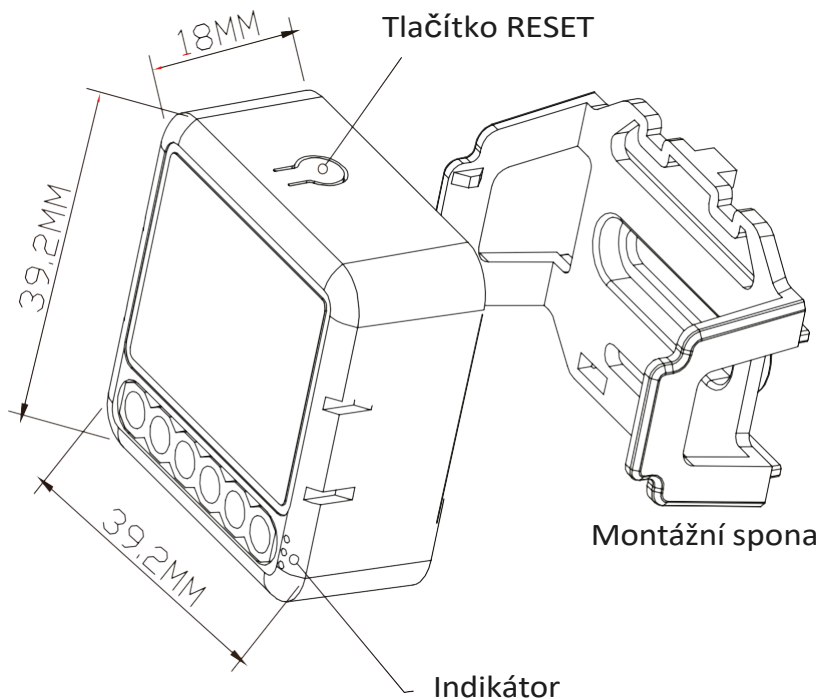


Inteligentní ovladač rolet Avatto N-CSM01-1 TUYA

NÁVOD K POUŽITÍ



RoHS



TECHNICKÉ SPECIFIKACE

Název produktu: Inteligentní ovladač rolet

Napětí: AC100-240V 50/60Hz

Maximální zatížení: 3A

Pracovní frekvence: 2,412 GHz-2,484 GHz

Pracovní teplota: -10°C +40°C Protokol: Wi-Fi IEEE 802.11b/g/n

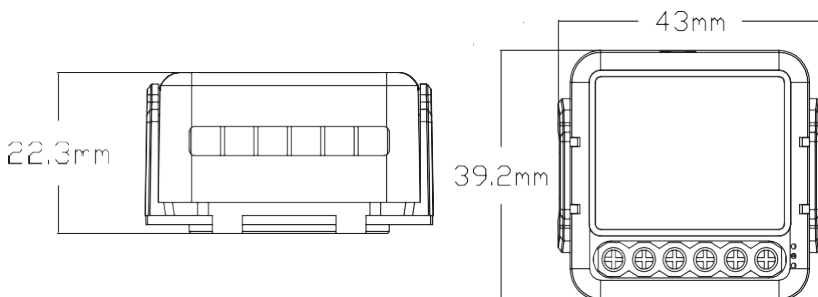
Provozní rozsah: <100m

Rozměry: 39,2x39,2x18mm

Stupeň krytí IP :IP 20

Certifikace: CE ROHS

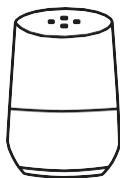
s montážní sponou



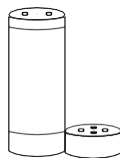
Možnost ovládat zařízení odkudkoli a kdykoli díky aplikaci all-in-one.



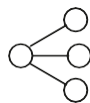
Časový plán
(časovač)



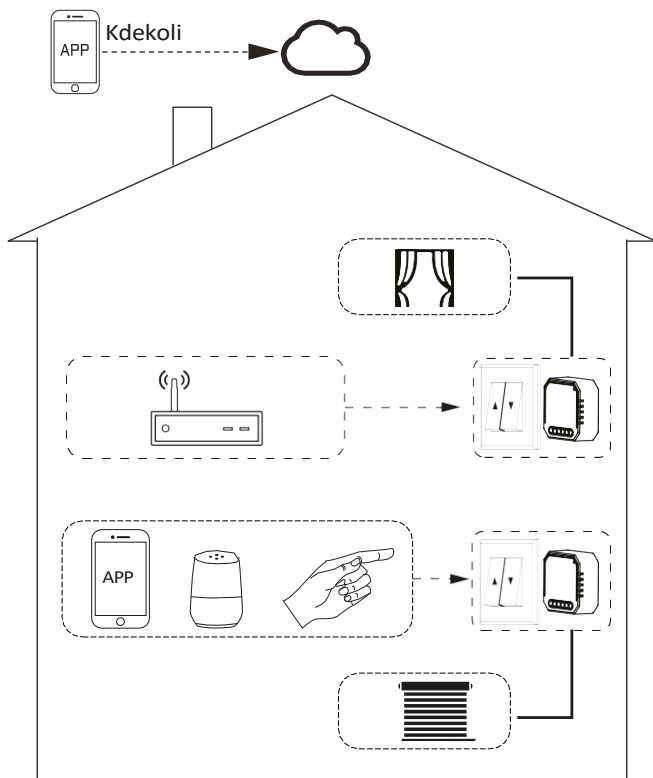
Hlasové ovládání -
funguje se službou
Google Home



Hlasové ovládání -
funguje s Amazon
Alexa



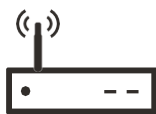
Sdílení zařízení



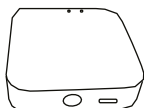
Možnost ovládat zařízení doma



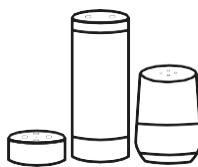
Aplikace



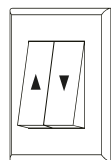
Směrovač



Brána



Řízení
hlas



Manuální
služba

INSTALACE



1. Instalaci musí provádět kvalifikovaný elektrikář v souladu s místními předpisy.
2. Přístroj uchovávejte mimo dosah dětí.
3. Přístroj skladujte mimo dosah vody, vlhkosti nebo horkého prostředí.
4. Přístroj instalujte mimo dosah silných zdrojů signálu, jako jsou mikrovlnné trouby, které mohou způsobovat rušení signálu, což může způsobit poruchu přístroje.
5. Překážka v podobě betonové zdi nebo kovových materiálů může snížit efektivní provozní dosah zařízení.
6. **NEPOKOUŠEJTE** se přístroj rozebírat, opravovat nebo upravovat.

RUČNÍ OVLÁDÁNÍ

Modulový terminál řídicí jednotky může uživatele donutit k ručnímu ovládní řídicí jednotky.

Pokud jste připojili nástěnné tlačítko, zkontrolujte jeho funkci. Jediným stisknutím tlačítka "dolů" / "nahoru" se roleta posune požadovaným směrem do koncové polohy.

Pokud se elektrická roleta pohybuje v opačném směru, než se očekávalo, zvolte "Další možnosti" a poté "Obrácení motoru". Když se elektrická roleta pohybuje nahoru, stisknutím tlačítka "nahoru" se roleta okamžitě zastaví; když se elektrická roleta pohybuje dolů, stisknutím tlačítka "dolů" se roleta okamžitě zastaví.

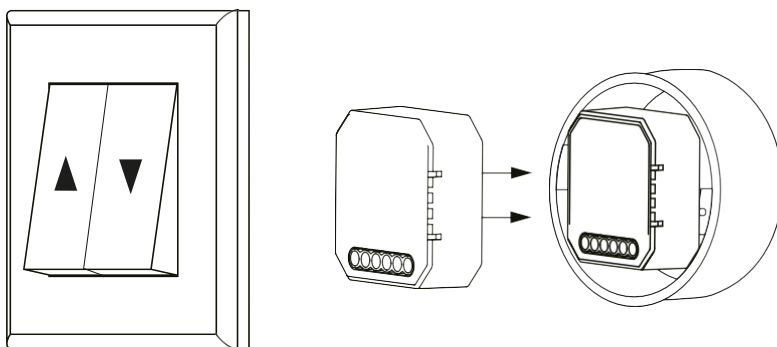
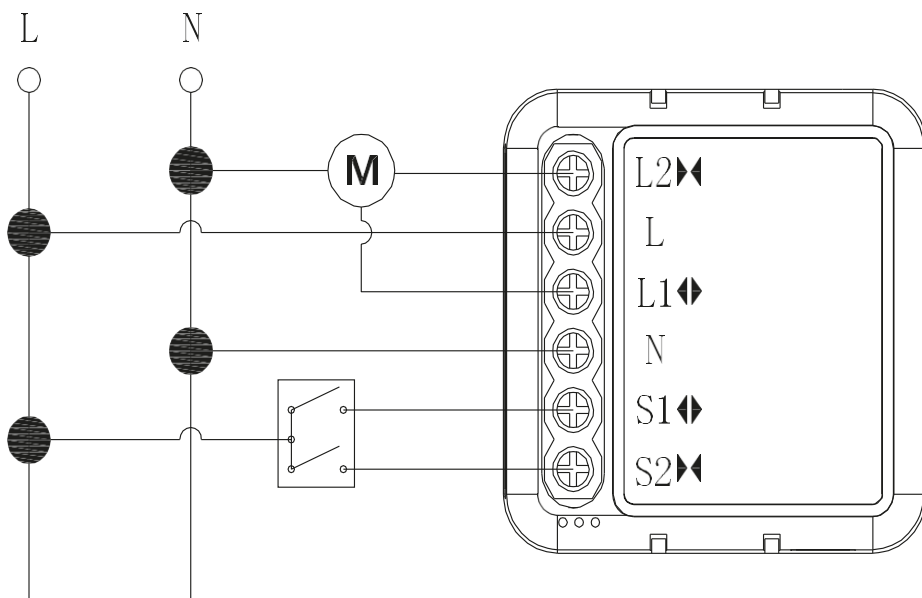
Poznámky:

- 1) Nastavení v aplikaci i ruční nastavení se navzájem přepisují, přičemž poslední nastavení zůstává v paměti.
- 2) Ovládní prostřednictvím aplikace je synchronizováno s ručním spínačem.
- 3) Tradiční typ spínacího tlačítka.

Pokyny a schémata zapojení

1. Před jakoukoli prací na elektrické instalaci vypněte napájení.
2. Připojte vodiče podle schématu zapojení.
3. Zapněte napájení a postupujte podle pokynů pro konfiguraci řídicích modulů.

Poznámka: Při nastavování umístěte mobilní telefon co nejbližší k zařízení. Ujistěte se, že kvalita signálu Wi-Fi je alespoň 50 %.



OTÁZKY A ODPOVĚDI

Otázka: Co je třeba udělat, pokud modul zařízení nelze nakonfigurovat?

Odpověď:

- a) Zkontrolujte, zda je zařízení zapnuté
- b) Zkontrolujte, zda jsou zařízení a mobilní telefon připojeny ke stejné síti Wi-Fi 2,4 GHz.
- c) Zkontrolujte, zda je síla signálu Wi-Fi (kvalita přístupu k internetu) dostatečná.
- d) Zkontrolujte, zda je heslo zadané v aplikaci správné.
- e) Zkontrolujte, zda byla jednotka správně nainstalována (zda je správně zapojena kabeláž).

Otázka: Jaká zařízení lze připojit k modulu Wi-Fi tlačítka?

Odpověď: Většina domácích spotřebičů, jako je osvětlení, pračka, kávovar atd.

Otázka: Co mám dělat, když není k dispozici signál Wi-Fi?

Odpověď: Můžete roletu ovládat ručně (ruční ovládání ovladače). Jakmile se signál Wi-Fi znovu objeví, zařízení se automaticky připojí k síti Wi-Fi.

Otázka: Co mám dělat, když změním síť Wi-Fi nebo heslo?

Odpověď: Je třeba znovu připojit zařízení k nové síti Wi-Fi podle pokynů v aplikaci.

Otázka: Jak mohu resetovat své zařízení?

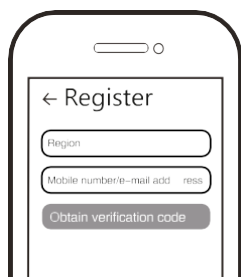
Odpověď: Tlačítko zařízení zapněte a vypněte pětkrát za sebou, dokud nezačne blikat kontrolka na modulu.

UŽIVATELSKÁ PŘÍRUČKA K APLIKACI

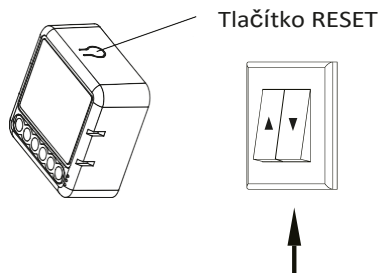


- 1 Naskenujte QR kód a stáhněte si aplikaci "Tuya Smart" nebo si ji stáhněte z App Store či Google Home.

IOS APP / Android APP



- 2 Přihlaste se nebo si zaregistrujte účet v aplikaci zadáním svého mobilního čísla nebo e-mailové adresy. Zadejte ověřovací kód zasláný na mobilní telefon nebo do e-mailové schránky a nastavte heslo pro přihlášení. Klikněte na možnost "Vytvořit rodinu" pro vstup do aplikace.

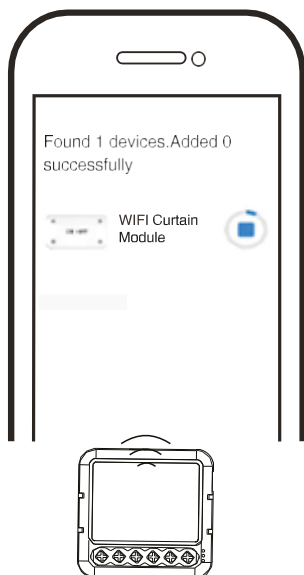


- 3 Po zapojení spínacího modulu stiskněte resetovací tlačítko na přibližně 10 sekund, dokud nezačne rychle blikat indikátor uvnitř modulu, který signalizuje režim párování.



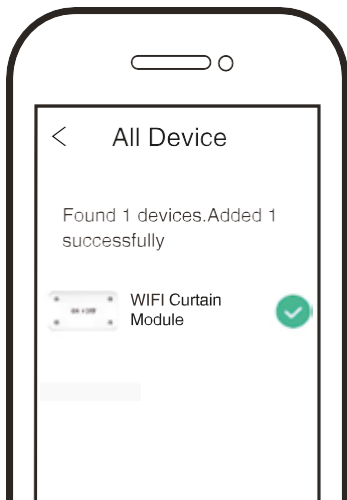
4

Zařízení lze ovládat pomocí protokolu Wi-Fi a Bluetooth. Pokud jej chcete ovládat přes Bluetooth, zapněte funkci Bluetooth, klikněte na "+" a poté postupujte podle informací na obrazovce pro spárování.



5

Navázání spojení může trvat 10-120 sekund v závislosti na stavu sítě.



6 Zařízení již můžete ovládat pomocí mobilního telefonu.



7 Připojte se k Amazon Lexa nebo Google Assisatnt a využijte možnosti hlasového ovládání nebo sdílejte ovládání s ostatními.



Kontrola podle prostřednictvím aplikace

8 Ovládání zařízení odkudkoli kdykoli pomocí aplikace.
Poznámka: Hlasové ovládání je možné, pouze když jste doma.



Hlasové ovládání



Ochrana životního prostředí



Elektronický odpad označený v souladu se směrnicí Evropské unie se nesmí ukládat společně s ostatním komunálním odpadem. Podléhá oddělenému sběru a recyklaci na určených místech. Tím, že zajistíte jeho správnou likvidaci, předejdete možným negativním důsledkům pro životní prostředí a lidské zdraví. Systém sběru použitého zařízení je v souladu s místními předpisy o ochraně životního prostředí pro likvidaci odpadu. Podrobnější informace získáte na obecním úřadě, v zařízení na zpracování odpadů nebo v obchodě, kde jste kde byl výrobek zakoupen.



Výrobek splňuje požadavky tzv. směrnic nového přístupu Evropské unie. Evropské unie (EU), týkající se otázek bezpečnosti používání, ochrany zdraví a ochrany životního prostředí, které specifikují nebezpečí, jež by měla být zjištěna a odstraněna.

Tento dokument je překladem původní uživatelské příručky vytvořené výrobcem.

Výrobek musí pravidelně udržovat (čistit) sám uživatel nebo specializované servisní středisko na náklady uživatele. Pokud v návodu k obsluze nejsou uvedeny informace o nutné cyklické údržbě nebo servisních úkonech, je třeba pravidelně, nejméně jednou týdně, vyhodnocovat odchylku fyzického stavu výrobku od fyzicky nového výrobku. Pokud je zjištěna nebo nalezena jakákoli odchylka, musí být neprodleně provedena údržba (čištění) nebo servisní opatření. Nebyla-li provedena řádná údržba (čištění) a nebude-li reagováno na zjištěný stav odlišnosti, může dojít k trvalému poškození výrobku. Ručitel neodpovídá za škody vzniklé v důsledku nedbalosti

Záruka

Při změnách a/nebo modifikacích výrobku zanikne záruka. Při nesprávném používání tohoto výrobku výrobce nenese odpovědnost za vzniklé škody.

Likvidace

- Likvidaci tohoto produktu provádějte v příslušné sběrně. Nevyhazujte tento výrobek s komunálním odpadem.
- Pro více informací se obraťte na prodejce nebo místní orgány odpovědné za nakládání s odpady.

Dokumentace

Tento produkt byl vyroben a je dodáván v souladu se všemi příslušnými nařízeními a směnicemi platnými ve všech členských státech Evropské Unie. Splňuje také veškeré relevantní specifikace a předpisy v zemi prodeje. Oficiální dokumentaci lze získat na vyžádání. Oficiální dokumentace zahrnuje také (avšak nejenom) Prohlášení o shodě, Bezpečnostní technické listy materiálu a správu o testování produktu.

Vyloučení zodpovědnosti

Design a specifikace výrobku mohou být změněny bez předchozího upozornění. Všechna loga a obchodní názvy jsou registrované obchodní značky příslušných vlastníků a jsou chráněny zákonem.