

Quick Start Guide

Tapo Smart Light Strip, Multicolor

Tapo App



©2024 TP-Link 7106511513 REV1.6.0

*Images may differ from actual products.

English

Getting Started

1. Get the **Tapo** app from the App Store or Google Play.
2. Follow the instructions in the Tapo app to complete the setup.
3. Install the Light Strip according to the diagram.

Note: Install it on a clean, dry and smooth surface. Do not move it to other place after it is attached.

Deutsch

Anfangen

1. Laden Sie die **Tapo**-App aus dem App Store oder Google Play herunter.
2. Folgen Sie den Anweisungen in der Tapo-App, um das Setup abzuschließen.

Français

Commencez

1. Téléchargez l'application **Tapo** sur App Store ou Google Play.
2. Suivez les instructions de l'application Tapo pour terminer la configuration.

Русский язык

Приступим к работе

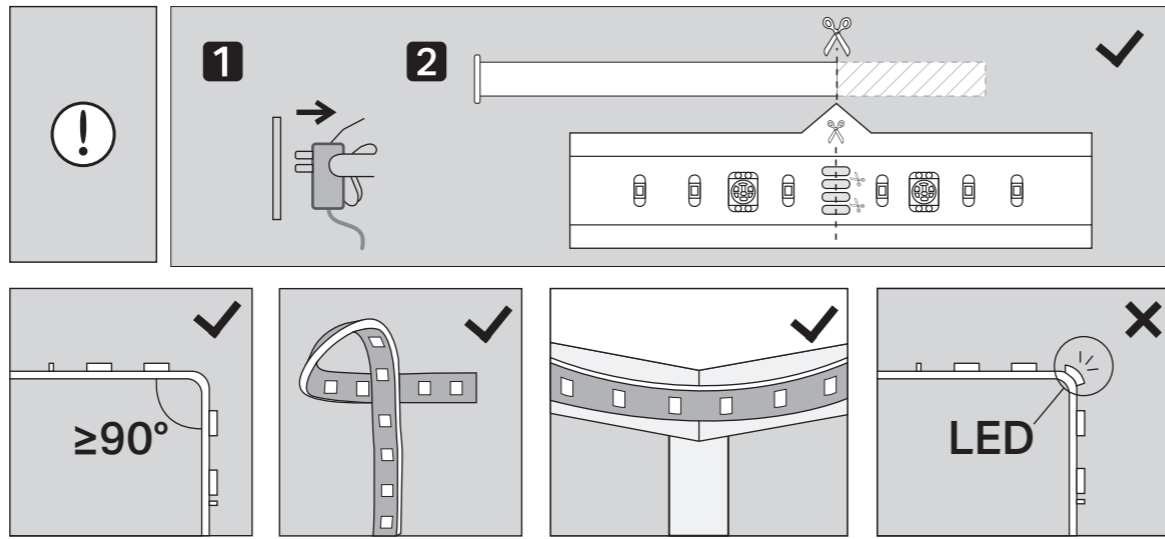
1. Загрузите приложение **Tapo** с App Store или Google Play.
2. Следуйте инструкциям приложения Tapo для завершения настройки.

Português

Iniciar a Configuração

1. Obtenha a app **Tapo** a partir da App Store ou do Google Play.
2. Siga as instruções na app Tapo para completar a configuração.

Para informações de aspectos de segurança e adequação do produto no território brasileiro consulte: www.gov.br/anatel/pt-br/



*Prevent accidental shocks and damage by first removing the power and then cutting along the strip's indicator lines.

Italiano

Iniziamo

1. Trovate la app **Tapo** in App Store o Google Play.
2. Seguite le istruzioni nella app Tapo per completare il setup.

Nederlands

Aan de slag

1. Download de **Tapo** app in de App Store of de Google Play Store.
2. Volg de instructies in de Tapo app om de installatie te voltooien.

Ελληνικά

Ξεκινήστε

1. Αποκτήστε την εφαρμογή **Tapo** από το App Store ή το Google Play.
2. Ακολουθήστε τις οδηγίες στην εφαρμογή Tapo για να ολοκληρώσετε τη ρύθμισή.

Čeština

Začínáme

1. Získejte aplikaci **Tapo** z Apple App Store nebo Google Play.
2. Dokončete nastavení podle pokynů v aplikaci Tapo.

Magyar

Kezdeti lépések

1. Töltse le a **Tapo** alkalmazást az App Store-ról vagy a Google Play-ről.
2. Egyszerűen kövesse az instrukciókat a Tapo applikációban a beállítás befejezéséhez.

Norsk

Komme i gang

1. Last ned appen «**Tapo**» fra App Store eller Google Play.
2. Følg instruksjonene i Tapo-appen for å fullføre oppsettet.

Suomi

Alkutoimet

1. Hanki **Tapo**-sovellus Apple App Storesta tai Google Playstä.
2. Seuraa tapo-sovelluksen ohjeita suorittaaksesi asennuksen loppuun.

Dansk

Kom i gang

1. Hent **Tapo**-appen fra App Store eller Google Play.
2. Følg instruktionerne i Tapo-appen for at fuldføre indstillingen.

Български

Първи стъпки

1. Изтеглете приложението **Tapo** o App Store или Google Play.
2. Просто следвайте инструкциите в приложението Tapo, за да извършите началната настройка.

Latviešu

Darba sāksana

1. Lejupielādējiet **Tapo** lietotni no App store vai Google play.
2. Sekojiet norādēm lai pabeigtu uzstādīšanu.

Lietuvių

Kaip pradėti

1. Parsisiųsti **Tapo** galite iš telefono programėlių parduotuvės App Store ar Google Play.
2. Lietotne jums palīdzēs veikt iestatīšanas procesu.

Eesti

Alustamine

1. Hankige **Tapo** rakendus App Store'ist või Google Play'st.
2. Seadistuse lõpetamiseks järgige rakenduse juhiseid.

Slovenčina

Začínáme

1. Stiahnite si aplikáciu **Tapo** zo služby Apple App Store alebo Google Play.
2. Dokončite nastavenie podľa pokynov aplikácie.

Svenska

Komma igång

1. Ladda ner **Tapo** appen ifrån Apple Store eller Google Play.
2. Följ instruktionerna i Tapo appen för att slutföra installationen.

Polski

Wprowadzenie

1. Pobierz aplikację **Tapo** ze sklepu App Store lub Google Play.
2. Postępuj zgodnie z instrukcjami aplikacji Tapo, aby przeprowadzić proces konfiguracji.

Română

Noțiuni de bază

1. Descarcă aplicația **Tapo** din App Store sau Google Play.
2. Urmează instrucțiunile din aplicația Tapo pentru a finaliza configurarea.

Español

Empezando

1. Obtenga la aplicación **Tapo** de la tienda de aplicaciones o Google Play.
2. Siga las instrucciones de la aplicación Tapo para completar la configuración.

Українська мова

Почнемо

1. Скачайте додаток **Tapo** з App Store або Google Play.
2. Дотримуйтеся інструкцій додатка, щоб завершити налаштування.

Español (Latinoamérica)

Primer Paso

1. Obtenga la aplicación **Tapo** en App Store o Google Play.
2. Siga las instrucciones en la aplicación para completar la configuración.

Türkçe

Başlarken

1. **Tapo** Uygulaması'nı App Store'dan veya Google Play'den indirebilirsiniz.
2. Kurulumu tamamlamak için uygulama yönergelerini izleyin.

Bahasa Indonesia

Mulai

1. Unduh aplikasi **Tapo** untuk iOS atau Android.
2. Aplikasi akan memandu Anda untuk pengaturan.

한국어

시작하기

1. 애플 앱스토어나 구글 플레이에서 **Tapo** 앱을 다운로드합니다.
2. 앱의 지침에 따라 설치를 완료합니다.

日本語

アプリをダウンロード

1. App Store またはGoogle Play からTapo アプリをダウンロードしてください。
2. アプリの表示に従って設定を行ってください。

繁體中文

開始安裝

1. 從App Store或Google Play下載並安裝 **Tapo** app。
2. 依照Tapo app內的步驟完成設定。

ไทย

เริ่มต้นใช้งาน

1. ดาวน์โหลดแอป Tapo แอปได้จาก App Store หรือ Google Play
2. โดยปฏิบัติตามคำแนะนำของแอปเพื่อเสร็จสิ้นการตั้งค่า

العربية

ابدأ

قم بتحميل تطبيق **Tapo** العربية iOS او لنظام التشغيل اندرويد. التظ ق سياخذك في لة خلال الاعدادات

