

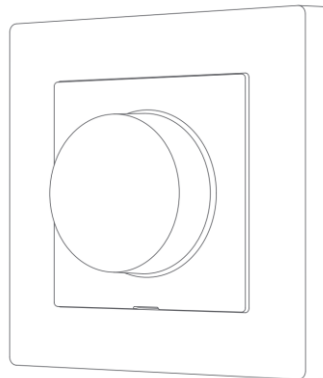
Dimmer Switch H2 EU User Manual

- 【EN】 Dimmer Switch H2 EU User Manual
- 【RU】 Настенный диммер H2 EU Руководство по эксплуатации
- 【DE】 Bedienungsanleitung für Dimmschalter H2 EU
- 【FR】 Interrupteur Variateur H2 EU Manuel d'utilisation
- 【ES】 Manual de instrucciones para Regulador de Luz H2 EU
- 【IT】 Interruttore Dimmer H2 EU Manuale di Istruzioni
- 【PL】 Instrukcja obsługi Inteligentny ściemniacz H2 EU
- 【CS】 Stmívací vypínač H2 EU Uživatelská příručka
- 【SK】 Stmievací vypínač H2 EU Používateľská príručka
- 【HU】 Dimmer kapcsoló H2 EU Használati utasítás
- 【EL】 Εγχειρίδιο χρήσης Ρυθμιστής Φωτισμού H2 EU
- 【NL】 Gebruikershandleiding voor Dimmer Switch H2 EU
- 【GR】 Εγχειρίδιο χρήστη Dimmer Switch H2 EU
- 【KO】 디머 스위치 H2 EU 사용자 매뉴얼

【EN】

Product Introduction

Aqara Dimmer Switch H2 EU is based on the Thread/Zigbee wireless communication protocol and can Work with or without a Neutral wire. It is compatible with a variety of lamps, including incandescent lamps, halogen lamps, dimmable LEDs and dimmable CFLs. Users can switch between the forward phase and reverse phase dimming mode based on load type to achieve brightness adjustment and switch control. It allows for remote control via the app, scheduling, power monitoring, power statistics, and other functions. Additionally, it can be used with other smart devices to achieve various interconnected control effects.



* To use the device with a particular Matter ecosystem, a Matter Controller of this ecosystem and a Thread Border Router are required.

* For the lights compatibility information, please visit <https://www.aqara.com/eu>

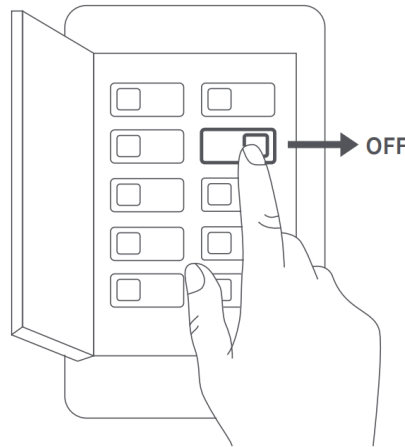
Warnings

1. This product is not a toy. Please keep children away from this product.
2. This product is designed for indoor use only.
3. Do not use in humid environments or outdoors.
4. Beware of moisture. Do not spill water or other liquids onto the product.
5. Do not place this product near a heat source. Do not place it in an enclosure unless there is normal ventilation. Do not attempt to repair this product by yourself. All repairs should be performed by an authorized professional.
6. This product is suitable for improving the quality of your home life and reminding you about the device status. If a user violates the product use instructions, the manufacturer will not be liable for any risks and property losses.
7. Use the Device only with dimmable lights! Using non-dimmable ones may damage the Device or the light.

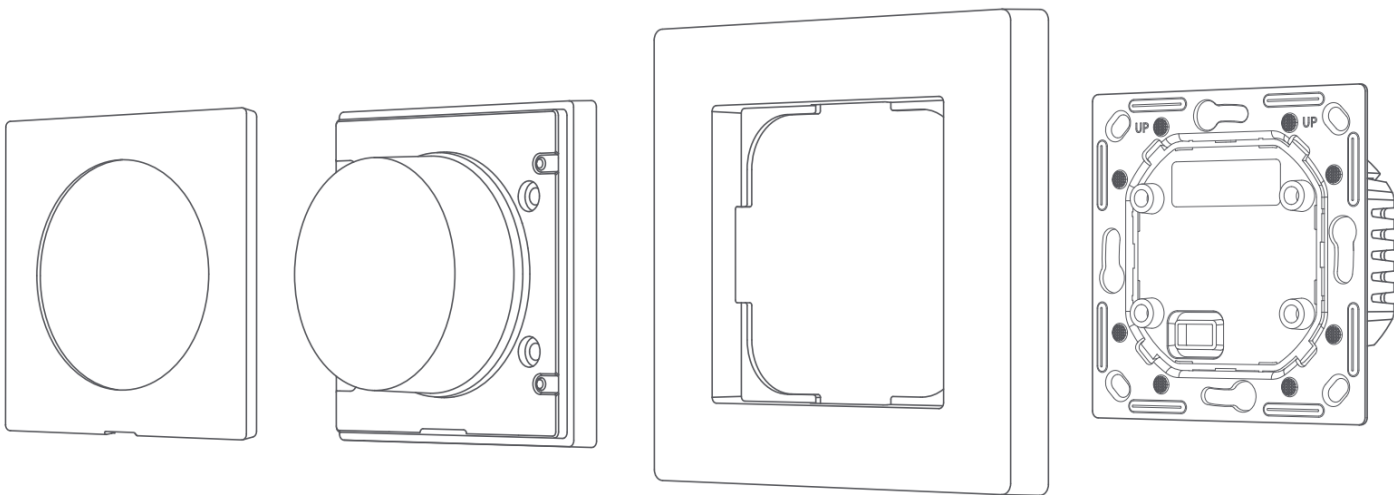
8. Do not connect the Device to appliances exceeding the given max load!
9. Connect the Device only in the way shown in these instructions. Any other method could cause damage and/or injury.

Installation Method

Please make sure that the power at circuit breaker or fuse box is turned off before wiring!



1. Disassemble the switch into: switch plate, switching unit, switch frame, and power unit.



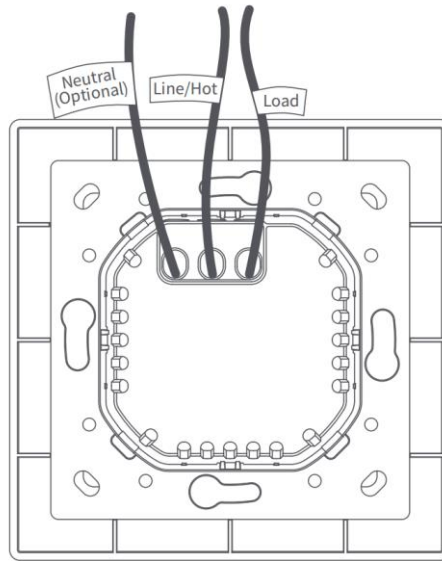
Switch Plate

Switching Unit

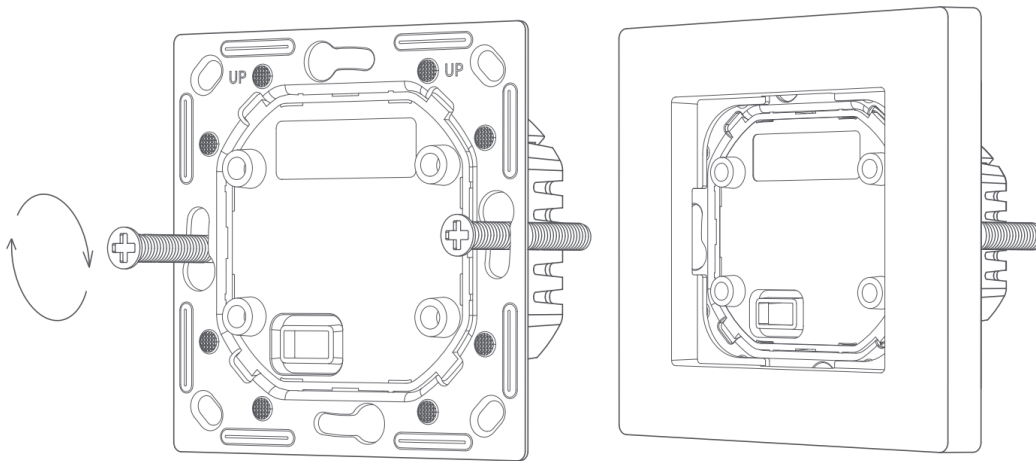
Switch Frame

Power Unit

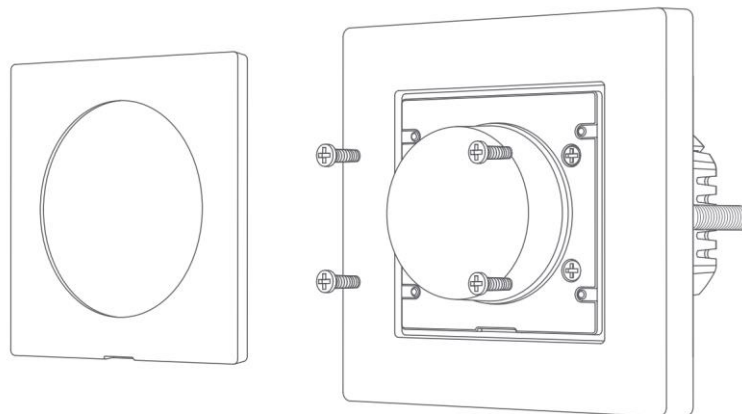
2. Loosen the terminal screw on the back of the switch with the screwdriver, connect the live wire to the hole L, the neutral wire to the hole N (if necessary), and the load (light) wire to the hole L1, and tighten the terminal screws after confirming that the wiring is correct.



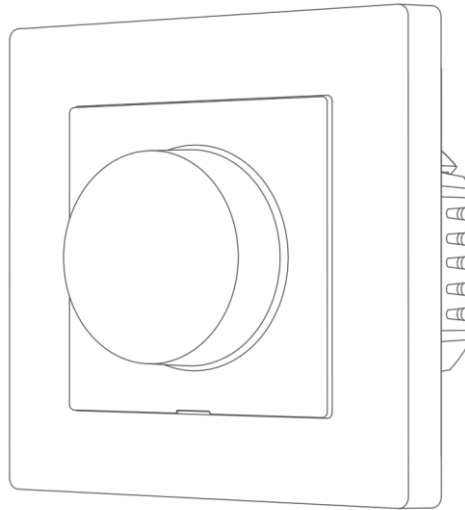
3. Mount the power unit of the switch to the wall junction box with the attached screws and mount the switch frame



4. Align the pins of the switching unit with the power unit, and snap them together, then use provided screws to to securely fasten them in place



5. Snap the switch plate into place



6. Turn on main power at the circuit breaker, and test the switch by pressing the button. If the light can be controlled normally, the switch is working properly!

Quick Setup

1. Please make sure you have installed the Matter-compatible app and have a Matter-compatible Thread border router.
2. Please scan the QR code on the electronic instruction manual and follow the prompts to install the switch correctly. Once the switch is powered on, the indicator light will start blinking slowly, indicating that the device has entered the network configuration mode.
3. Open the Matter-enabled app, scan the Matter QR code on the instruction manual or product, or enter the setup code to add the device to the app.

* The device supports Thread/Zigbee protocol connection that increases product compatibility and functionality. When adding the device to Aqara Home app for the first time, you will be able to choose the mode according to your preferences.

At the same time, in case of connecting the device directly to the third-party ecosystem, the Thread mode will be enabled by default. hub is required for Zigbee mode.

How to use

1. Minimum Brightness

This feature minimizes LED bulb flickering and strobing when the dimmer is at the minimum light level. This feature can also be used to set a personal preference.

If the connected light is not working below a certain percentage, you can set the minimum percent at which Dimmer Switch H2 EU will turn on.. Once set, the light cannot be dimmed below this minimum threshold. Adjustable range: 1% to 100%.

- 1) Double-press, and then rotate within 3 seconds of the press to enter the minimum brightness setting mode
- 2) Rotate the knob counterclockwise to adjust to the minimum brightness, single press to save. The indicator light will flash blue twice aer the setting is successful

2. Warm up

This function can prevent the lamp from abruptly turning on at full brightness, which can cause unnecessary light pollution or eye irritation, and can also extend the life of the lamp. Users can adjust these parameters through the dimmer setting interface according to their personal preferences and actual needs.

Some lights require a certain power impulse, in order to start below 100% brightness. You can set the brightness level and time at which Dimmer Switch H2 EU will turn on. Brightness range: 1 - 100%. Time range: 1 - 10s

3. Phase Selection

Reverse Phase is the default setting.

- 1) Press five times to enter the phase selection mode
- 2) Press to switch the phase (red: Forward Phase, blue: Reverse Phase), long press to confirm the setting

Forward Phase: Used for Incandescent, LED, CFL, and some Fluorescent controls (certain Fluorescent controls require forward phase.)

Reverse Phase: Used for LED, CFL, Electronic Low Voltage (ELV), and some LED drivers or Incandescent loads. (ELV requires reverse phase dimming.)

| Load | Usage | Rating |
|--|---|---------------------------|
| Incandescent/Halogen | Compatible with both forward and reverse phase | Incandescent/Halogen<300W |
| CFL | Compatible with both forward and reverse phase | Dimmable CFL≤200W |
| LED | Compatible with both forward and reverse phase, but reverse phase often provides better performance | Dimmable LED≤200W |
| ELV (Electronic Low Voltage) | Must use reverse phase to proper function due to electronic transformer characteristics | ELV≤200W |
| Minimum Power: 4W(Aqara Home via Matter), 9W(other methods), general purpose <i>*When only using a 4W light bulb in Aqara Home, please set the maximum brightness to 70%-75% to prevent flickering.</i> | | |

Note: Please always follow our load-specific recommendations for optimal Dimmer Switch H2 EU performance and safety.

Button Operations

| Button Operations | Description |
|---|---|
| Single press | Turn on/off |
| Press five times | Entering phase selection mode |
| Rotate (the knob) | Brightness up/down |
| Double press, then hold for 5 seconds within 3 seconds of the initial press | Reset the device/ enable network connection |
| Double press, then rotate within 3 seconds, and single press to confirm set value | Set minimum brightness |

Description of Indicator Lights

| Color | Activity | Description |
|---|------------------|---|
| Blue | Quick Flash | Device powering on/device pairing/ device finding/device deleting |
| Blue | Slow Blink | Networking |
| Blue | Ultra Slow Flash | Pairing successful/Switch to Reverse Phase |
| Red | Quick Flash | Device online |
| Red | Solid | Overheat/Overload |
| Red | Ultra Slow Flash | Pairing Timeout/Switch to Forward Phase |
| Purple | Slow Flash | Phase Selection mode |
| *Ultra Slow Flash (0.05 seconds) will have a much shorter duration of light compared to Slow Flash: 0.5 seconds), creating a very subtle visual signal. | | |

Product Specifications

Dimmer Switch H2 EU

Model: KD-R01E/KD-R01D

Wireless Protocols: Thread/Zigbee, Bluetooth

Electrical Rating: 220-240VAC, 50/60Hz

Rated Load: Incandescent/Halogen ≤ 300W, Dimmable LED/CFL ≤ 200W

Rated Type: **Incandescent Halogen LED CFL** , μ

Minimum Power: 4W (Aqara Home via Matter), 9W (other methods), general purpose

Dimensions: 86 × 86 × 55.45 mm (3.39 × 3.39 × 2.18 in.)

Operating Temperature: 0°C ~ 40°C (32°F ~ 104°F)

Operating Humidity: 0 ~ 95% RH, no condensation

Made in China

What is in the Box: Dimmer Switch H2 EU × 1, User Manual × 1, Compliance Statement× 1, Screw Kit × 1

Notice

Use of the Works with Apple badge means that an accessory has been designed to work specifically with the technology identified in the badge and has been certified by the developer to meet Apple's performance standards. Apple is not responsible for the operation of this device or its compliance with safety and regulatory standards.

合规声明

【RU】

Информация о продукте

Настенный диммер H2 EU от Aqara основан на протоколе беспроводной связи Thread/Zigbee и может работать с подключением к линии нейтрали или без него. Устройство совместимо с различными лампами, включая лампы накаливания, галогенные лампы, диммируемые светодиодные и люминесцентные лампы. Поддерживается два типа диммирования: отсечение переднего фронта и заднего фронта синусоиды напряжения. Ознакомьтесь с документацией используемого источника света для выбора нужного режима.. Устройство позволяет осуществлять дистанционное управление светильником из приложения, настраивать расписания, вести мониторинг и хронологию потребляемой мощности и поддерживает другие функции. Кроме того, диммер можно использовать с другими устройствами умного дома при создании автоматизаций.

* Для использования устройства с экосистемой Matter требуются контроллер Matter этой экосистемы и маршрутизатор Thread Border Router.

*Информацию о совместимости ламп можно найти на сайте <https://www.aqara.com/eu>

Предупреждения

1. Этот продукт не является игрушкой. Пожалуйста, держите детей подальше от этого продукта.
2. Данное изделие предназначено только для использования внутри помещений.
3. Не используйте во влажной среде или на открытом воздухе.
4. Берегитесь влаги. Не проливайте воду или другие жидкости на изделие.
5. Не размещайте этот продукт вблизи источника тепла. Не помещайте его в закрытое помещение, если там нет нормальной вентиляции. Не пытайтесь отремонтировать этот продукт самостоятельно. Все ремонтные работы должны выполняться уполномоченным специалистом.
6. Этот продукт подходит для улучшения качества вашей домашней жизни и информировании о состоянии устройства. Если пользователь нарушает инструкции по использованию продукта, производитель не несет ответственности за любые риски и имущественные потери.
7. Используйте устройство только с регулируемыми(диммируемыми) лампами! Использование нерегулируемых ламп может привести к повреждению устройства или лампы.
8. Не подключайте устройство к приборам, с потреблением превышающим указанную максимальную нагрузку!
9. Подключайте устройство только так, как указано в данной инструкции. Любой другой способ может привести к повреждению и/или травме.

Монтаж

Внимание! Монтаж устройства - это работы с электричеством, связанные с риском поражения током. Убедитесь, что у Вас есть навыки и разрешения для данных работ. В противном случае, обратитесь к специалисту.

Перед началом монтажа убедитесь, что питание используемой линии отключено! Используйте соответствующий автоматический выключатель в электрическом щите для выключения питания линии

1. Отделите от диммера: пластину переключателя, блок переключения, рамку переключателя и силовой блок.

2. Ослабьте винт клеммы на задней стороне диммера с помощью отвертки, подключите фазный провод к отверстию L, нейтральный провод к отверстию N (при доступности), а провод нагрузки (освещения) к отверстию L1 и затяните винты клемм, убедившись в правильности подключения.

Внимание! Клеммы устройства представляют собой винтовые зажимы, подключение многожильного провода допускается только после его пропайки или опрессовывания наконечником!

3. Закрепите блок питания устройства на настенной распределительной коробке с помощью прилагаемых винтов и установите рамку.

4. Совместите контакты коммутационного блока с силовым блоком и соедините их вместе, затем используйте прилагаемые винты, чтобы надежно закрепить их на месте.

5. Установите пластину переключателя на место до щелчка.

6. Включите основное питание на автоматическом выключателе и проверьте устройство, нажав его кнопку. Если нажатие кнопки включает и выключает подключенный светильник, устройство работает правильно!

Быстрая настройка

1. Убедитесь, что у вас установлено совместимое с Matter приложение и имеется совместимый с Matter Thread Border Router.

2. Пожалуйста, отсканируйте QR-код в электронном руководстве и следуйте инструкциям, чтобы правильно установить коммутатор Matter. После включения коммутатора индикатор начнет медленно мигать, указывая на то, что устройство вошло в режим конфигурации сети.

3. Откройте приложение с поддержкой Matter, отсканируйте QR-код Matter на инструкции по эксплуатации или на изделии или введите код настройки, чтобы добавить устройство в приложение.

* Устройство поддерживает соединение по протоколу Thread/Zigbee, что повышает совместимость и функциональность продукта.

При первом добавлении устройства в приложение Aqara Home вы сможете выбрать режим в соответствии со своими предпочтениями.

При этом, в случае подключения устройства напрямую к сторонней экосистеме, режим Thread будет включен по умолчанию. Для режима Zigbee требуется Центр умного дома Aqara с поддержкой Zigbee 3.0.

Как использовать

1. Минимальная яркость

Эта функция позволяет установить порог минимальной яркости светильника в случае если при полном диммировании светильник работает некорректно, мерцает или издает сильный шум

После установки яркость света не может быть настроена ниже этого минимального порога. Регулируемый диапазон: от 1% до 100%.

1) Всегда нажмите ручку устройства, а затем поверните ее в течение 3 секунд после нажатия, чтобы войти в режим настройки минимальной яркости.

2) Поверните ручку против часовой стрелки, чтобы установить минимальную яркость, нажмите один раз, чтобы сохранить. Индикатор дважды мигнет синим после успешной настройки.

2. Плавное включение

Эта функция может предотвратить резкое включение лампы на полную яркость, что может вызвать раздражение глаз, а также может продлить срок службы лампы. Пользователи могут настраивать эти параметры через интерфейс настройки диммера в соответствии со своими личными предпочтениями и реальными потребностями.

Некоторые лампы требуют определенного импульса мощности, чтобы начать работу ниже 100% яркости.

Вы можете установить уровень яркости и время, в течение которого Dimmer Switch H2 EU будет выходить на полную яркость. Диапазон яркости: 1 - 100%. Диапазон времени: 1 - 10 с.

3. Выбор типа диммирования

Настройка по умолчанию — «по заднему фронту».

1) Нажмите пять раз, чтобы войти в режим выбора типа диммирования.

2) Нажмите, чтобы переключить тип (красный: передний фронт, синий: задний фронт), нажмите и

удерживайте, чтобы подтвердить настройку.

Отсечение переднего фронта синусоиды: используется для ламп накаливания, светодиодных, люминесцентных и некоторых люминесцентных ламп (для некоторых люминесцентных ламп требуется прямая фаза).

Отсечение заднего фронта синусоиды: используется для светодиодных ламп, люминесцентных ламп, электронных низковольтных ламп (ELV) и некоторых светодиодных драйверов или ламп накаливания. (ELV требует регулировки яркости по заднему фронту.)

| Нагрузка | Использование | Мощность |
|---|---|----------|
| Лампа накаливания/ Галогенная | Совместимо с обоими типами диммирования | <300 Вт |
| КЛЛ (энергосберегающая) | Совместимо с обоими типами диммирования | ≤200 Вт |
| Светодиодная | Совместим как с прямой, так и с обратной фазой, но обратная фаза часто обеспечивает лучшую производительность | ≤200 Вт |
| ELV (Электронно низковольтная) | Для правильной работы необходимо использовать диммирование по заднему фронту | ≤200 Вт |
| Минимальная мощность: 4 Вт (Aqara Home через Matter), 9 Вт (другие способы подключения/экосистемы) *При использовании в Aqara Home только с одной лампой мощностью 4 Вт установите максимальную яркость на 70–75 %, чтобы избежать мерцания. | | |

Примечание: Всегда следуйте нашим рекомендациям по нагрузке для оптимальной производительности и безопасности диммера H2 EU.

Операции с кнопками

| Операции с кнопками | Описание |
|---|---|
| Одно нажатие | Включить/выключить |
| 5 нажатий | Вход в режим выбора типа диммирования |
| Вращение ручки | Яркость выше/ниже |
| 2 нажатия + пауза + удержание в течение 5 секунд. | Сбросьте настройки устройства/включите сеть соединения первоначальный пресс |
| 2 нажатия + вращение ручек в течение 3 секунд + нажатие для подтверждения установленного значения | Установить минимальную яркость |

Описание индикаторных ламп

| Цвет | Активность | Описание |
|---------|---------------------|--|
| Синий | Быстрое мигание | Включение устройства/сопряжение устройств/ поиск устройства/удаление устройства |
| Синий | Медленное мигание | Подключение к сети |
| Синий | Редкое свечение | Успешное подключение к сети/Переключение на диммирование по заднему фронту |
| Красный | Быстрое мигание | Устройство онлайн |
| Красный | Постоянное свечение | Перегрев/Перегрузка |

| | | |
|---|-------------------|--|
| Красный | Редкое свечение | Истекло время ожидания сопряжения/переключение на режим диммирования по переднему фронту |
| Фиолетовый | Медленное мигание | Режим выбора типа диммирования |
| *Редкое свечение (0,05 сд) отличается от медленного мигания (0,5 с) меньшей продолжительностью свечения | | |

Технические характеристики

Настенный диммер H2 EU

Модель: KD-R01E/KD-R01D

Беспроводные протоколы: Thread/Zigbee, Bluetooth

Электрические характеристики: 220-240 В переменного тока, 50/60 Гц

Номинальная нагрузка: Лампа накаливания/Галогенная лампа \leq 300 Вт, Диммируемая светодиодная/CFL \leq 200 Вт

Минимальная мощность: 4 Вт (Aqara Home через Matter), 9 Вт (другие методы подключения/экосистемы)

Размеры: 86 × 86 × 55,45 мм

Рабочая температура: 0°C ~ 40°C

Рабочая влажность: 0 ~ 95% относительной влажности, без конденсации

Что находится в коробке: Настенный диммер H2 EU × 1, Руководство пользователя × 1, Заявление о соответствии × 1, Комплект винтов × 1

Сделано в Китае

Уведомление

Использование значка Works with Apple означает, что аксессуар был разработан специально для работы с технологией, указанной в значке, и сертифицирован разработчиком на соответствие стандартам производительности Apple. Apple не несет ответственности за работу этого устройства или его соответствие стандартам безопасности и нормативным требованиям.

合规声明

【DE】

Produkteinführung

Aqara Dimmschalter H2 EU basiert auf den drahtlosen Kommunikationsprotokollen Thread/ Zigbee und kann mit oder ohne Neutralleiter verwendet werden. Er ist mit einer Vielzahl von Lampen kompatibel, darunter Glühlampen, Halogenlampen, dimmbaren LEDs und dimmbaren Kompaktleuchtstofflampen. Benutzer können je nach Lasttyp zwischen dem Vorwärtsphasen- und Rückwärtsphasen-Dimmodus wechseln, um die Helligkeit anzupassen und den Schalter zu steuern. Er ermöglicht Fernsteuerung über die App, Zeitplanung, Leistungsüberwachung, Leistungsstatistiken und andere Funktionen. Darüber hinaus kann er mit anderen intelligenten Geräten verwendet werden, um verschiedene miteinander verbundene Steuerungseffekte zu erzielen.

* Um das Gerät mit einem bestimmten Matter -Ökosystem zu verwenden, sind ein Matter -Controller dieses Ökosystems und ein Thread Border Router erforderlich.

*Informationen zur Kompatibilität der Leuchten finden Sie unter <https://www.aqara.com/eu>

Warnhinweise

1. Dieses Produkt ist kein Spielzeug. Bitte halten Sie Kinder von diesem Produkt fern.
2. Dieses Produkt ist nur für den Gebrauch in Innenräumen bestimmt.
3. Nicht in feuchten Umgebungen oder im Freien verwenden.
4. Vorsicht vor Feuchtigkeit. Verschütten Sie kein Wasser oder andere Flüssigkeiten auf das Produkt.
5. Stellen Sie dieses Produkt nicht in der Nähe einer Wärmequelle auf. Stellen Sie es nicht in einen geschlossenen Raum ohne normale Belüftung. Versuchen Sie nicht, dieses Produkt selbst zu reparieren. Alle Reparaturen sollten von einem autorisierten Fachmann durchgeführt werden.
6. Dieses Produkt ist dazu geeignet, die Qualität Ihres Lebens zu Hause zu verbessern und Sie an den Gerätestatus

zu erinnern. Wenn ein Benutzer die Gebrauchsanweisung des Produkts verletzt, haftet der Hersteller nicht für Risiken und Sachschäden.

7. Verwenden Sie das Gerät nur mit dimmbaren Lampen! Die Verwendung von nicht dimmbaren Lampen kann das Gerät oder die Lampe beschädigen.

8. Schließen Sie das Gerät nicht an Geräte an, deren maximale Belastung die angegebene Höchstlast überschreitet!

9. Schließen Sie das Gerät nur auf die in dieser Anleitung beschriebene Weise an. Jede andere Methode kann zu Schäden und/oder Verletzungen führen.

Installationsmethode

Bitte stellen Sie sicher, dass vor der Verkabelung der Strom am Leistungsschalter bzw. Sicherungskasten abgeschaltet ist!

1. Zerlegen Sie den Schalter in: Schalterplatte, Schalteinheit, Schalterraahmen und Netzteil.

2. Lösen Sie die Klemmschraube auf der Rückseite des Schalters mit dem Schraubendreher, verbinden Sie das stromführende Kabel mit der Öffnung L, den Neutralleiter mit der Öffnung N (falls erforderlich) und das Lastkabel (Licht) mit der Öffnung L1 und ziehen Sie die Klemmschrauben fest, nachdem Sie bestätigt haben, dass die Verdrahtung korrekt ist.

3. Befestigen Sie das Netzteil des Schalters mit den beiliegenden Schrauben an der Wandanschlussdose und montieren Sie den Schalterraahmen

4. Richten Sie die Stifte der Schalteinheit mit der Stromversorgungseinheit aus, und lassen Sie sie zusammen einrasten. Verwenden Sie dann die mitgelieferten Schrauben, um sie sicher an ihrem Platz zu befestigen.

5. Die Schalterplatte einrasten lassen

6. Schalten Sie den Hauptstrom am Leistungsschalter ein und testen Sie den Schalter durch Drücken der Taste. Wenn das Licht normal gesteuert werden kann, funktioniert der Schalter ordnungsgemäß!

Schnelle Einrichtung

1. Bitte stellen Sie sicher, dass Sie die Matter-kompatible App installiert haben und über einen Matter-kompatiblen Thread Border-Router verfügen.

2. Bitte scannen Sie den QR-Code in der elektronischen Bedienungsanleitung und folgen Sie den Anweisungen, um den Switch korrekt zu installieren. Sobald der Switch eingeschaltet ist, beginnt die Kontrollleuchte langsam zu blinken und zeigt damit an, dass das Gerät in den Netzwerkkonfigurationsmodus gewechselt ist.

3. Öffnen Sie die Matter-fähige App, scannen Sie den Matter -QR-Code auf der Bedienungsanleitung oder dem Produkt oder geben Sie den Setup-Code ein, um das Gerät zur App hinzuzufügen.

* Das Gerät unterstützt eine Thread/ Zigbee -Protokollverbindung, die die Produktkompatibilität und -funktionalität erhöht.

Wenn Sie das Gerät zum ersten Mal zur Aqara Home -App hinzufügen, können Sie den Modus entsprechend Ihren Wünschen auswählen.

Gleichzeitig wird der Thread -Modus standardmäßig aktiviert, wenn das Gerät direkt mit dem Ökosystem eines Drittanbieters verbunden wird. Für den Zigbee -Modus ist ein Hub erforderlich.

Anwendung

1. Minimale Helligkeit

Diese Funktion minimiert das Flackern und Blitzen der LED-Lampe, wenn der Dimmer auf die minimale Lichtstärke eingestellt ist. Mit dieser Funktion können Sie auch eine persönliche Vorliebe einstellen.

Wenn das angeschlossene Licht unter einem bestimmten Prozentsatz nicht funktioniert, können Sie den Mindestprozentsatz festlegen, bei dem sich der Dimmer Switch H2 EU einschaltet. Nach der Einstellung kann das Licht nicht unter diesen Mindestwert gedimmt werden. Einstellbarer Bereich: 1 % bis 100 %.

- 1) Doppelt drücken und dann innerhalb von 3 Sekunden nach dem Drücken drehen, um in den Modus zur Einstellung der minimalen Helligkeit zu gelangen.
- 2) Drehen Sie den Knopf gegen den Uhrzeigersinn, um die minimale Helligkeit einzustellen, und drücken Sie einmal, um zu speichern. Die Kontrollleuchte blinkt zweimal blau, wenn die Einstellung erfolgreich war.

2. Aufwärmen

Diese Funktion kann verhindern, dass die Lampe abrupt auf volle Helligkeit schaltet, was zu unnötiger Lichtverschmutzung oder Augenreizung führen kann, und kann auch die Lebensdauer der Lampe verlängern. Benutzer können diese Parameter über die Dimmer-Einstellungsschnittstelle entsprechend ihren persönlichen Vorlieben und tatsächlichen Bedürfnissen anpassen.

Manche Lampen benötigen einen bestimmten Stromimpuls, um bei unter 100 % Helligkeit zu starten. Sie können die Helligkeitsstufe und die Zeit einstellen, zu der der Dimmer Switch H2 EU einschaltet. Helligkeitsbereich: 1 - 100 %. Zeitbereich: 1 - 10 s

3. Phasenauswahl

Die Standardeinstellung ist „Phasenumkehr“.

- 1) Drücken Sie fünfmal, um in den Phasenauswahlmodus zu gelangen
- 2) Drücken, um die Phase umzuschalten (rot: Vorwärtsphase, blau: Rückwärtsphase), lange drücken, um die Einstellung zu bestätigen

Vorwärtsphase: Wird für Glühlampen, LEDs, Kompaktleuchtstofflampen und einige Leuchtstofflampensteuerungen verwendet (bestimmte Leuchtstofflampensteuerungen erfordern eine Vorwärtsphase).

Phasenumkehr: Wird für LED, CFL, elektronische Niederspannung (ELV) und einige LED-Treiber oder Glühlampen verwendet. (ELV erfordert Phasenumkehrdimmen.)

| Laden | Verwendung | Bewertungen |
|---|---|--|
| Glühlampe/Halogen | Kompatibel mit Vorwärts- und Rückwärtsphase | Glühlampe/Halogen < 300 W |
| Kompaktleuchtstofflampe | Kompatibel mit Vorwärts- und Rückwärtsphase | Dimmbare Kompaktleuchtstofflampe ≤ 200 W |
| LED | Kompatibel mit Vorwärts- und Rückwärtsphase, aber die umgekehrte Phase bietet oft eine bessere Leistung | Dimmbare LED ≤ 200 W |
| ELV (Elektronische Niederspannung) | Aufgrund der Eigenschaften des elektronischen Transformators muss für eine ordnungsgemäße Funktion die Gegenphase verwendet werden. | ELV ≤ 200 W |
| Minimale Leistung: 4 W (Aqara Home über Matter), 9 W (andere Methoden), Allzweck <i>*Wenn Sie in Aqara Home nur eine 4-W-Glühbirne verwenden, stellen Sie die maximale Helligkeit auf 70–75 % ein, um ein Flackern zu vermeiden.</i> | | |

Hinweis: Bitte befolgen Sie stets unsere lastspezifischen Empfehlungen für optimale Leistung und Sicherheit des Dimmerschalters H2 EU.

Tastenfunktionen

| Tastenfunktionen | Beschreibung |
|---|---|
| Einmaliges Drücken | Ein-/Ausschalten |
| Fünfmal drücken | In den Phasenauswahlmodus wechseln |
| Drehen (des Knopfes) | Helligkeit hoch/runter |
| Zweimal drücken und dann 5 Sekunden lang gedrückt halten innerhalb von 3 Sekunden nach dem ersten Drücken | Gerät zurücksetzen/Netzwerkverbindung aktivieren erstmaliges Drücken |
| Doppelt drücken, dann innerhalb von 3 Sekunden drehen, und einmal drücken, um den eingestellten Wert zu bestätigen | Minimale Helligkeit einstellen |

Beschreibung der Kontrollleuchten

| Farbe | Aktivität | Beschreibung |
|---|-----------------------|---|
| Blau | Schneller Blitz | Gerät wird eingeschaltet/Gerätepaarung/ Gerätesuche/Gerätelöschung |
| Blau | Langsames Blinken | Netzwerk |
| Blau | Ultralangsamere Blitz | Kopplung erfolgreich/Umschalten auf Reverse Phase |
| Rot | Schneller Blitz | Gerät online |
| Rot | Durchgehend leuchtend | Überhitzung/Überlastung |
| Rot | Ultralangsamere Blitz | Pairing-Timeout/Umschalten auf Vorwärtsphase |
| Lila | Langsames Blinken | Phasenauswahlmodus |
| *Ultra Slow Flash (0,05 Sekunden) hat eine viel kürzere Leuchtdauer im Vergleich bis langsames Blinken: 0,5 Sekunden), wodurch ein sehr subtiles visuelles Signal entsteht. | | |

Produktspezifikationen

Dimmschalter H2 EU

Modell: KD-R01E/KD-R01D

Drahtlose Protokolle: Thread/Zigbee, Bluetooth

Elektrische Nennleistung: 220–240 V Wechselstrom, 50/60 Hz

Nennlast: Glühlampe/Halogen ≤ 300 W, dimmbare LED/CFL ≤ 200 W

Nenntyp: Glühlampe, Halogenlampe, LED, Kompaktleuchtstofflampe, µ

Mindestleistung: 4 W (Aqara Home über Matter), 9 W (andere Methoden), Allzweck

Abmessungen: 86 × 86 × 55,45 mm (3,39 × 3,39 × 2,18 Zoll)

Betriebstemperatur: 0°C ~ 40°C (32°F ~ 104°F)

Betriebsfeuchtigkeit: 0 ~ 95 % relative Luftfeuchtigkeit, keine Kondensation

In China hergestellt

Lieferumfang: Dimmerschalter H2 EU × 1, Benutzerhandbuch × 1, Konformitätserklärung × 1, Schraubensatz × 1

Beachten

Die Verwendung des „Works with Apple“-Abzeichens bedeutet, dass ein Zubehörteil speziell für die im Abzeichen angegebene Technologie entwickelt wurde und vom Entwickler zertifiziert wurde, dass es den Leistungsstandards von Apple entspricht. Apple ist nicht für den Betrieb dieses Geräts oder dessen Konformität mit Sicherheits- und Regulierungsstandards verantwortlich.

合规声明

【FR】

Présentation du produit

Interrupteur Variateur Aqara H2 EU est basé sur le protocole de communication sans fil Thread/ Zigbee et peut fonctionner avec ou sans fil neutre. Il est compatible avec une variété de lampes, notamment les lampes à incandescence, les lampes halogènes, les LED à intensité variable et les lampes fluocompactes à intensité variable. Les utilisateurs peuvent basculer entre le mode de gradation en phase directe et en phase inverse en fonction du type de charge pour obtenir le réglage de la luminosité et le contrôle du commutateur. Il permet le contrôle à distance via l'application, la planification, la surveillance de l'alimentation, les statistiques de puissance et d'autres fonctions. De plus, il peut être utilisé avec d'autres appareils intelligents pour obtenir divers effets de contrôle interconnectés.

ID

* Pour utiliser l'appareil avec un écosystème Matter particulier, un contrôleur Matter de cet écosystème et un routeur de bordure de Thread sont requis.

*Pour plus d'informations sur la compatibilité des lumières, veuillez consulter <https://www.aqara.com/eu>

Avertissements

1. Ce produit n'est pas un jouet. Veuillez tenir les enfants éloignés de ce produit.
2. Ce produit est conçu pour une utilisation en intérieur uniquement.
3. Ne pas utiliser dans des environnements humides ou à l'extérieur.
4. Attention à l'humidité. Ne renversez pas d'eau ou d'autres liquides sur le produit.
5. Ne placez pas ce produit à proximité d'une source de chaleur. Ne le placez pas dans un endroit fermé, sauf si la ventilation est normale. N'essayez pas de réparer ce produit vous-même. Toutes les réparations doivent être effectuées par un professionnel agréé.
6. Ce produit est destiné à améliorer la qualité de vie de votre foyer et à vous rappeler l'état de l'appareil. Si un utilisateur ne respecte pas les instructions d'utilisation du produit, le fabricant ne sera pas responsable des risques et des pertes matérielles.
7. N'utilisez l'appareil qu'avec des lampes à intensité variable ! L'utilisation de lampes non à intensité variable peut endommager l'appareil ou la lampe.
8. Ne connectez pas l'appareil à des appareils dépassant la charge maximale indiquée !
9. Ne branchez l'appareil que de la manière indiquée dans ces instructions. Toute autre méthode pourrait entraîner des dommages et/ou des blessures.

Méthode d'installation

Assurez-vous que l'alimentation au niveau du disjoncteur ou de la boîte à fusibles est coupée avant le câblage !

ID

1. Démontez l'interrupteur en : plaque d'interrupteur, unité de commutation, cadre d'interrupteur et bloc d'alimentation.

ID

2. Desserrez la vis du terminal à l'arrière de l'interrupteur avec le tournevis, connectez le fil sous tension au trou L, le fil neutre au trou N (si nécessaire) et le fil de charge (lumière) au trou L1, puis serrez les vis du terminal après avoir confirmé que le câblage est correct.

3. Montez le bloc d'alimentation du commutateur sur la boîte de jonction murale à l'aide des vis fournies et montez le cadre du commutateur

4. Alignez les broches de l'unité de commutation avec l'unité d'alimentation et enclenchez-les ensemble, puis utilisez les vis fournies pour les fixer solidement en place

5. Enclenchez la plaque d'interrupteur en place

6. Allumez l'alimentation principale au niveau du disjoncteur et testez l'interrupteur en appuyant sur le bouton. Si la lumière peut être contrôlée normalement, l'interrupteur fonctionne correctement !

Installation rapide

1. Assurez-vous d'avoir installé l'application compatible Matter et d'avoir un routeur de bordure Thread compatible Matter.

2. Veuillez scanner le code QR du manuel d'instructions électronique et suivre les instructions pour installer correctement le commutateur. Une fois le commutateur sous tension, le voyant lumineux commence à clignoter lentement, indiquant que l'appareil est entré en mode de configuration réseau.

3. Ouvrez l'application compatible Matter, scannez le code QR Matter sur le manuel d'instructions ou le produit, ou saisissez le code de configuration pour ajouter l'appareil à l'application.

* L'appareil prend en charge la connexion au protocole Thread/ Zigbee qui augmente la compatibilité et les fonctionnalités du produit.

Lorsque vous ajoutez l'appareil à l'application Aqara Home pour la première fois, vous pourrez choisir le mode en fonction de vos préférences.

Dans le même temps, en cas de connexion directe de l'appareil à l'écosystème tiers, le mode Thread sera activé par défaut. Le hub est requis pour le mode Zigbee.

Comment utiliser

1. Luminosité minimale

Cette fonction minimise le scintillement et le stroboscope des ampoules LED lorsque le variateur est réglé au niveau d'éclairage minimum. Cette fonction peut également être utilisée pour définir une préférence personnelle.

Si la lumière connectée ne fonctionne pas en dessous d'un certain pourcentage, vous pouvez définir le pourcentage minimum auquel le Dimmer Switch H2 EU s'allumera. Une fois défini, la lumière ne peut pas être atténuée en dessous de ce seuil minimum. Plage réglable : 1% à 100%.

1) Appuyez deux fois, puis faites pivoter dans les 3 secondes suivant la pression pour accéder au mode de réglage de la luminosité minimale

2) Tournez le bouton dans le sens inverse des aiguilles d'une montre pour régler la luminosité minimale, appuyez une fois pour enregistrer. Le voyant lumineux clignotera en bleu deux fois une fois le réglage réussi

2. Échauffement

Cette fonction peut empêcher la lampe de s'allumer brusquement à pleine luminosité, ce qui peut provoquer une pollution lumineuse inutile ou une irritation des yeux, et peut également prolonger la durée de vie de la lampe. Les utilisateurs peuvent ajuster ces paramètres via l'interface de réglage du variateur en fonction de leurs préférences personnelles et de leurs besoins réels.

Certaines lampes nécessitent une certaine impulsion de puissance pour démarrer en dessous de 100 % de luminosité. Vous pouvez régler le niveau de luminosité et l'heure à laquelle le Dimmer Switch H2 EU s'allumera. Plage de luminosité : 1 - 100 %. Plage de temps : 1 - 10 s

3. Sélection de phase

La phase inverse est le paramètre par défaut.

1) Appuyez cinq fois pour accéder au mode de sélection de phase

2) Appuyez pour changer la phase (rouge : phase avant, bleu : phase arrière), appuyez longuement pour confirmer le réglage

Phase directe : utilisée pour les commandes à incandescence, LED, CFL et certaines commandes fluorescentes (certaines commandes fluorescentes nécessitent une phase directe).

Phase inversée : Utilisé pour les LED, les lampes fluocompactes, les lampes électroniques basse tension (ELV) et certains pilotes de LED ou charges à incandescence. (ELV nécessite une gradation en phase inversée.)

| Charger | Usage | Notation |
|--|---|---|
| Incandescent /Halogène | Compatible avec les phases directes et inverses | Incandescent/Halogène<300W |
| LCF | Compatible avec les phases directes et inverses | Lampe fluocompacte à intensité variable ≤ 200 W |
| DIRIGÉ | Compatible avec les phases directes et inverses, mais la phase inverse offre souvent de meilleures performances | LED à intensité variable ≤ 200 W |
| VLE (Basse Tension Électronique) | Doit utiliser la phase inverse pour un fonctionnement correct en raison des caractéristiques du transformateur électronique | TBT ≤ 200 W |
| Puissance minimale :4 W (Aqara Home via Matter), 9 W (autres méthodes), usage général <i>*Lorsque vous utilisez uniquement une ampoule de 4 W dans Aqara Home, veuillez régler la luminosité maximale sur 70 %-75 % pour éviter le scintillement.</i> | | |

Remarque : veuillez toujours suivre nos recommandations spécifiques à la charge pour des performances et une sécurité optimales du variateur H2 EU.

Opérations des boutons

| Opérations des boutons | Description |
|--|---|
| Une seule pression | Allumer/éteindre |
| Appuyez cinq fois | Entrer en mode de sélection de phase |
| Tourner (le bouton) | Luminosité augmentée/diminuée |
| Appuyez deux fois, puis maintenez pendant 5 secondes dans les 3 secondes suivant la pression initiale | Réinitialiser l'appareil/activer le réseau connexionpresse initiale |
| Appuyez deux fois, puis faites pivoter dans les 3 secondes, et appuyez une fois pour confirmer la valeur définie | Régler la luminosité minimale |

Description des voyants lumineux

| Couleur | Activité | Description |
|---------|-------------------|--|
| Bleu | Flash rapide | Mise sous tension de l'appareil/couplage de l'appareil/recherche/suppression d'appareils |
| Bleu | Clignotement lent | Mise en réseau |
| Bleu | Flash ultra lent | Appariement réussi/Passage à la phase inverse |
| Rouge | Flash rapide | Appareil en ligne |
| Rouge | Solide | Surchauffe/Surcharge |
| Rouge | Flash ultra lent | Délai d'attente de couplage/Passage à la phase directe |

| | | |
|---|------------|----------------------------|
| Violet | Flash lent | Mode de sélection de phase |
| *Le flash ultra lent (0,05 seconde) aura une durée de lumière beaucoup plus courte par rapport au flash lent : 0,5 seconde), créant un signal visuel très subtil. | | |

Spécifications du produit

Interrupteur Variateur H2 EU

Modèle : KD-R01E/KD-R01D

Protocoles sans fil : Thread/Zigbee, Bluetooth

Puissance électrique nominale : 220-240 VCA, 50/60 Hz

Charge nominale : Incandescent/Halogène ≤ 300 W, LED/CFL à intensité variable ≤ 200 W

Type nominal : **Incandescent · Halogène · LED · CFL**, μ

Puissance minimale : 4 W (Aqara Home via Matter), 9 W (autres méthodes), usage général

Dimensions : 86 × 86 × 55,45 mm (3,39 × 3,39 × 2,18 pouces)

Température de fonctionnement : 0°C ~ 40 °C (32°F ~ 104°F)

Humidité de fonctionnement : 0 ~ 95 % HR, sans condensation

Fabriqué en Chine

Contenu de la boîte : variateur d'intensité H2 EU × 1, manuel d'utilisation × 1, déclaration de conformité × 1, kit de vis × 1

Avis

L'utilisation du badge Works with Apple signifie qu'un accessoire a été conçu pour fonctionner spécifiquement avec la technologie identifiée dans le badge et a été certifié par le développeur comme répondant aux normes de performance d'Apple. Apple n'est pas responsable du fonctionnement de cet appareil ni de sa conformité aux normes de sécurité et de réglementation.

合规声明

【ES】

Introducción del producto

Regulador de Luz Aqara H2 EU se basa en el protocolo de comunicación inalámbrica Thread/ Zigbee y puede funcionar con o sin cable neutro. Es compatible con una variedad de lámparas, incluidas lámparas incandescentes, lámparas halógenas, LED regulables y lámparas fluorescentes compactas regulables. Los usuarios pueden cambiar entre el modo de atenuación de fase directa y fase inversa según el tipo de carga para lograr el ajuste del brillo y el control del interruptor. Permite el control remoto a través de la aplicación, la programación, el monitoreo de energía, las estadísticas de energía y otras funciones. Además, se puede utilizar con otros dispositivos inteligentes para lograr varios efectos de control interconectados.

* Para utilizar el dispositivo con un ecosistema Matter particular, se requieren un Matter Controller de este ecosistema y un Thread Border Router.

*Para obtener información sobre la compatibilidad de las luces, visite <https://www.aqara.com/eu>

Advertencias

1. Este producto no es un juguete. Mantenga a los niños alejados de este producto.
2. Este producto está diseñado únicamente para uso en interiores.
3. No utilizar en ambientes húmedos ni al aire libre.
4. Tenga cuidado con la humedad. No derrame agua ni otros líquidos sobre el producto.
5. No coloque este producto cerca de una fuente de calor. No lo coloque en un recinto cerrado a menos que haya una ventilación adecuada . No intente reparar este producto usted mismo. Todas las reparaciones deben ser realizadas por un profesional autorizado.
6. Este producto es adecuado para mejorar la calidad de vida de su hogar y recordarle el estado del dispositivo. Si un usuario no sigue las instrucciones de uso del producto, el fabricante no será responsable de ningún riesgo ni de pérdidas materiales.

7. Utilice el dispositivo únicamente con luces regulables. El uso de luces que no sean regulables puede dañar el dispositivo o la luz.

8. ¡No conecte el dispositivo a aparatos que excedan la carga máxima indicada!

9. Conecte el dispositivo únicamente de la forma que se muestra en estas instrucciones. Cualquier otro método podría causar daños y/o lesiones.

Método de instalación

¡Asegúrese de que la energía en el disyuntor o en la caja de fusibles esté apagada antes de realizar el cableado!

1. Desmonte el interruptor: placa del interruptor, unidad de conmutación, marco del interruptor y unidad de alimentación.

2. Afloje el tornillo del terminal en la parte posterior del interruptor con el destornillador, conecte el cable de línea al orificio L, el cable neutro al orificio N (si es necesario) y el cable de carga (luz) al orificio L1, y apriete los tornillos del terminal después de confirmar que el cableado sea correcto.

3. Monte la unidad de alimentación del interruptor en la caja de conexiones de pared con los tornillos adjuntos y monte el marco del interruptor.

4. Alinee los pasadores de la unidad de conmutación con la unidad de alimentación y encájelos. Luego, use los tornillos provistos para fijarlos firmemente en su lugar.

5. Coloque la placa del interruptor en su lugar.

6. Encienda la alimentación principal en el disyuntor y pruebe el interruptor presionando el botón. Si la luz se puede controlar normalmente, el interruptor está funcionando correctamente.

Configuración rápida

1. Asegúrese de haber instalado la aplicación compatible con Matter y de tener un enrutador de borde Thread compatible con Matter.

2. Escanee el código QR del manual de instrucciones electrónico y siga las instrucciones para instalar el interruptor correctamente. Una vez que se encienda el interruptor, la luz indicadora comenzará a parpadear lentamente, lo que indica que el dispositivo ha ingresado al modo de configuración de red.

3. Abra la aplicación habilitada para Matter, escanee el código QR de Matter en el manual de instrucciones o el producto, o ingrese el código de configuración para agregar el dispositivo a la aplicación.

* El dispositivo admite la conexión del protocolo Thread/ Zigbee que aumenta la compatibilidad y la funcionalidad del producto.

Al agregar el dispositivo a la aplicación Aqara Home por primera vez, podrá elegir el modo según sus preferencias. Al mismo tiempo, en caso de conectar el dispositivo directamente al ecosistema de terceros, el modo Thread se habilitará de forma predeterminada. Se requiere un hub para el modo Zigbee

Cómo utilizar

1. Brillo mínimo

Esta función minimiza el parpadeo y el destello de la bombilla LED cuando el regulador de intensidad está en el nivel de luz mínimo. Esta función también se puede utilizar para configurar una preferencia personal.

Si la luz conectada no funciona por debajo de un cierto porcentaje, puede establecer el porcentaje mínimo en el que se encenderá el interruptor de atenuación H2 EU. Una vez configurado, la luz no se puede atenuar por debajo de este umbral mínimo. Rango ajustable: 1% a 100%.

1) Presione dos veces y luego gire dentro de los 3 segundos posteriores a la pulsación para ingresar al modo de configuración de brillo mínimo

2) Gire la perilla en sentido contrario a las agujas del reloj para ajustar el brillo mínimo. Presione una vez para guardar. La luz indicadora parpadeará en azul dos veces después de que la configuración sea exitosa.

2. Calentamiento

Esta función puede evitar que la lámpara se encienda de repente con el brillo máximo, lo que puede causar contaminación lumínica innecesaria o irritación ocular, y también puede extender la vida útil de la lámpara. Los usuarios pueden ajustar estos parámetros a través de la interfaz de configuración del regulador de intensidad según sus preferencias personales y necesidades reales.

Algunas luces requieren un impulso de potencia determinado para encenderse con un brillo inferior al 100 %. Puede configurar el nivel de brillo y el tiempo en el que se encenderá el interruptor de atenuación H2 EU. Rango de brillo: 1 - 100 % Rango de tiempo: 1 - 10 s

3. Selección de fase

La fase inversa es la configuración predeterminada.

1) Presione cinco veces para ingresar al modo de selección de fase

2) Presione para cambiar la fase (rojo: fase avanzada, azul: fase inversa), presione prolongadamente para confirmar la configuración

Fase directa: se utiliza para controles incandescentes, LED, CFL y algunos fluorescentes (ciertos controles fluorescentes requieren fase directa).

Fase inversa: se utiliza para LED, CFL, bajo voltaje electrónico (ELV) y algunos controladores de LED o cargas incandescentes. (ELV requiere atenuación de fase inversa).

| Carga | Uso | Clasificación |
|--|---|--|
| Incandescente /Halógeno | Compatible tanto con fase directa como inversa. | Incandescente/Halógena <300W |
| Lámpara fluorescente compacta | Compatible tanto con fase directa como inversa. | Lámpara fluorescente compacta regulable ≤200 W |
| LED | Compatible tanto con fase directa como inversa, Pero la fase inversa a menudo proporciona un mejor rendimiento. | LED regulable ≤200W |
| ELV (Bajo voltaje electrónico) | Se debe utilizar fase inversa para un funcionamiento adecuado debido a las características del transformador electrónico. | VLE ≤ 200 W |
| Potencia mínima:4W (Aqara Home a través de Matter), 9W (otros métodos), propósito general *Cuando utilice solo una bombilla de 4 W en Aqara Home, configure el brillo máximo entre 70 % y 75 % para evitar parpadeos. | | |

Nota: Siga siempre nuestras recomendaciones específicas de carga para lograr un rendimiento y una seguridad óptimos del interruptor de atenuación H2 EU.

Operaciones con botones

| Operaciones con botones | Descripción |
|--|--|
| Una sola pulsación | Encender/apagar |
| Presione cinco veces | Entrar en el modo de selección de fase |
| Girar (la perilla) | Subir/bajar brillo |
| Presione dos veces y luego mantenga presionado durante 5 segundos dentro de los 3 segundos de la pulsación inicial | Restablecer el dispositivo/habilitar la red Conexión inicial de prensa |
| Presione dos veces y luego gire dentro de los 3 segundos. | Establecer brillo mínimo |

y presione una vez para confirmar el valor establecido

Descripción de las luces indicadoras

| Color | Actividad | Descripción |
|---------|-------------------|---|
| Azul | Flash rápido | Encendido del dispositivo/emparejamiento del dispositivo/ Búsqueda de dispositivo/eliminación de dispositivo |
| Azul | Parpadeo lento | Redes |
| Azul | Flash ultra lento | Emparejamiento exitoso/cambio a fase inversa |
| Rojo | Flash rápido | Dispositivo en línea |
| Rojo | Sólido | Sobrecalentamiento/Sobrecarga |
| Rojo | Flash ultra lento | Tiempo de espera de emparejamiento/cambio a fase de avance |
| Púrpura | Destello lento | Modo de selección de fase |

*El flash ultra lento (0,05 segundos) tendrá una duración de luz mucho más corta en comparación al destello lento (0,5 segundos), creando una señal visual muy sutil.

Especificaciones del producto

Regulador de Luz H2 EU

Modelo: KD-R01E/KD-R01D

Protocolos inalámbricos: Thread/Zigbee, Bluetooth

Clasificación eléctrica: 220-240 V CA, 50/60 Hz

Carga nominal: Incandescente/Halógena ≤ 300 W, LED/CFL regulable ≤ 200 W

Tipo clasificado: Incandescente 符号 Halógeno 符号 LED 符号 CFL 符号, μ

Potencia mínima: 4 W (Aqara Home a través de Matter), 9 W (otros métodos), uso general

Dimensiones: 86 × 86 × 55,45 mm (3,39 × 3,39 × 2,18 pulgadas)

Temperatura de funcionamiento: 0°C ~ 40°C (32°F ~ 104°F)

Humedad de funcionamiento: 0 ~ 95 % HR, sin condensación

Hecho en china

Contenido de la caja: Interruptor de atenuación H2 EU × 1, Manual del usuario × 1, Declaración de conformidad × 1, Kit de tornillos × 1

Aviso

El uso de la insignia Works with Apple significa que un accesorio ha sido diseñado para funcionar específicamente con la tecnología identificada en la insignia y ha sido certificado por el desarrollador para cumplir con los estándares de rendimiento de Apple. Apple no es responsable del funcionamiento de este dispositivo ni de su cumplimiento con los estándares de seguridad y normativos.

合规声明

【IT】

Introduzione al prodotto

Aqara Interruttore Dimmer H2 EU si basa sul protocollo di comunicazione wireless Thread/ Zigbee e può funzionare con o senza un filo neutro. È compatibile con una varietà di lampade, tra cui lampade a incandescenza, lampade alogene, LED dimmerabili e CFL dimmerabili. Gli utenti possono passare dalla modalità di oscuramento a fase diretta a quella a fase inversa in base al tipo di carico per ottenere la regolazione della luminosità e il controllo dell'interruttore. Consente il controllo remoto tramite l'app, la programmazione, il monitoraggio dell'alimentazione, le statistiche di alimentazione e altre funzioni. Inoltre, può essere utilizzato con altri dispositivi intelligenti per ottenere vari effetti di controllo

interconnessi.

* Per utilizzare il dispositivo con un particolare ecosistema Matter, sono necessari un Matter Controller di questo ecosistema e un Thread Border Router.

*Per informazioni sulla compatibilità delle luci, visitare <https://www.aqara.com/eu>

Avvertenze

1. Questo prodotto non è un giocattolo. Si prega di tenere i bambini lontani da questo prodotto.
2. Questo prodotto è progettato esclusivamente per uso interno.
3. Non utilizzare in ambienti umidi o all'aperto.
4. Fare attenzione all'umidità. Non versare acqua o altri liquidi sul prodotto.
5. Non posizionare questo prodotto vicino a una fonte di calore. Non posizionarlo in un ambiente chiuso a meno che non vi sia una normale ventilazione. Non tentare di riparare questo prodotto da soli. Tutte le riparazioni devono essere eseguite da un professionista autorizzato.
6. Questo prodotto è adatto per migliorare la qualità della tua vita domestica e ricordarti lo stato del dispositivo. Se un utente viola le istruzioni per l'uso del prodotto, il produttore non sarà responsabile per eventuali rischi e perdite di proprietà.
7. Utilizzare il Dispositivo solo con luci dimmerabili! L'utilizzo di luci non dimmerabili potrebbe danneggiare il Dispositivo o la luce.
8. Non collegare il Dispositivo ad apparecchi che superano il carico massimo indicato!
9. Collegare il Dispositivo solo nel modo mostrato in queste istruzioni. Qualsiasi altro metodo potrebbe causare danni e/o lesioni.

Metodo di installazione

Prima di procedere al cablaggio, assicurarsi che l'interruttore automatico o la scatola dei fusibili sia spento!

1. Smontare l'interruttore in: piastra dell'interruttore, unità di commutazione, telaio dell'interruttore e unità di alimentazione.
2. Allentare la vite del terminale sul retro dell'interruttore con il cacciavite, collegare il filo sotto tensione al foro L, il filo neutro al foro N (se necessario) e il filo di carico (luce) al foro L1, quindi serrare le viti del terminale dopo aver verificato che il cablaggio sia corretto.
3. Montare l'unità di alimentazione dell'interruttore sulla scatola di giunzione a parete con le viti in dotazione e montare il telaio dell'interruttore
4. Allineare i perni dell'unità di commutazione con l'unità di alimentazione e agganciarli insieme, quindi utilizzare le viti fornite per fissarli saldamente in posizione
5. Fissare la piastra dell'interruttore in posizione
6. Accendere l'alimentazione principale dall'interruttore automatico e testare l'interruttore premendo il pulsante. Se la luce può essere controllata normalmente, l'interruttore funziona correttamente!

Configurazione rapida

1. Assicurati di aver installato l'app compatibile con Matter e di disporre di un router di confine Thread compatibile con Matter.

2. Si prega di scansionare il codice QR sul manuale di istruzioni elettronico e seguire le istruzioni per installare correttamente lo switch. Una volta acceso lo switch, la spia luminosa inizierà a lampeggiare lentamente, indicando che il dispositivo è entrato nella modalità di configurazione di rete.

3. Aprire l'app abilitata per Matter, scansionare il codice QR Matter sul manuale di istruzioni o sul prodotto oppure immettere il codice di configurazione per aggiungere il dispositivo all'app.

* Il dispositivo supporta la connessione tramite protocollo Thread/ Zigbee che aumenta la compatibilità e la funzionalità del prodotto.

Quando aggiungi il dispositivo all'app Aqara Home per la prima volta, potrai scegliere la modalità in base alle tue preferenze.

Allo stesso tempo, in caso di connessione diretta del dispositivo all'ecosistema di terze parti, la modalità Thread sarà abilitata per impostazione predefinita. L'hub è necessario per la modalità Zigbee

Come usare

1. Luminosità minima

Questa funzione riduce al minimo lo sfarfallio e l'effetto stroboscopico delle lampadine LED quando il dimmer è al livello di luce minimo. Questa funzione può anche essere utilizzata per impostare una preferenza personale.

Se la luce collegata non funziona al di sotto di una certa percentuale, è possibile impostare la percentuale minima a cui Dimmer Switch H2 EU si accenderà. Una volta impostata, la luce non può essere oscurata al di sotto di questa soglia minima. Intervallo regolabile: dall'1% al 100%.

1) Premere due volte, quindi ruotare entro 3 secondi dalla pressione per accedere alla modalità di impostazione della luminosità minima

2) Ruotare la manopola in senso antiorario per regolare la luminosità minima, premere una volta per salvare. La spia luminosa lampeggerà due volte in blu dopo che l'impostazione è riuscita

2. Riscaldamento

Questa funzione può impedire che la lampada si accenda bruscamente a piena luminosità, il che può causare un inutile inquinamento luminoso o irritazione agli occhi, e può anche prolungare la durata della lampada. Gli utenti possono regolare questi parametri tramite l'interfaccia di impostazione del dimmer in base alle proprie preferenze personali e alle proprie esigenze effettive.

Alcune luci richiedono un certo impulso di potenza, per avviarsi al di sotto del 100% di luminosità. È possibile impostare il livello di luminosità e l'ora in cui Dimmer Switch H2 EU si accenderà. Intervallo di luminosità: 1 - 100%. Intervallo di tempo: 1 - 10s

3. Selezione della fase

L'impostazione predefinita è "Fase inversa".

1) Premere cinque volte per entrare nella modalità di selezione della fase

2) Premere per cambiare la fase (rosso: fase avanti, blu: fase inversa), premere a lungo per confermare l'impostazione

Fase diretta: utilizzata per controlli di lampade a incandescenza, LED, CFL e alcuni controlli fluorescenti (alcuni controlli fluorescenti richiedono una fase diretta).

Fase inversa: utilizzata per LED, CFL, ELV (Electronic Low Voltage) e alcuni driver LED o carichi a incandescenza. (ELV richiede la regolazione della fase inversa.)

| Charger | Usage | Notation |
|------------------------|---|---|
| Incandescent /Halogène | Compatible avec les phases directes et inverses | Incandescent/Halog ène<300W |
| LCF | Compatible avec les phases directes et inverses | Lampe fluocompacte à intensité variable ≤ 200 W |
| DIRIGÉ | Compatible avec les phases directes et inverses, mais la phase inverse offre souvent de meilleures performances | LED à intensité variable ≤ 200 W |

| | | |
|--|---|-------------|
| VLE (Basse Tension Électronique) | Doit utiliser la phase inverse pour un fonctionnement correct en raison des caractéristiques du transformateur électronique | TBT ≤ 200 W |
| Puissance minimale : 4 W (Aqara Home via Matter), 9 W (autres méthodes), usage général *Lorsque vous utilisez uniquement une ampoule de 4 W dans Aqara Home, veuillez régler la luminosité maximale sur 70 %-75 % pour éviter le scintillement. | | |

Remarque : veuillez toujours suivre nos recommandations spécifiques à la charge pour des performances et une sécurité optimales du variateur H2 EU.

Opérations des boutons

| Opérations des boutons | Description |
|--|--|
| Une seule pression | Allumer/éteindre |
| Appuyez cinq fois | Entrer en mode de sélection de phase |
| Tourner (le bouton) | Luminosité augmentée/diminuée |
| Appuyez deux fois, puis maintenez pendant 5 secondes dans les 3 secondes suivant la pression initiale | Réinitialiser l'appareil/activer le réseau connexion presse initiale |
| Appuyez deux fois, puis faites pivoter dans les 3 secondes, et appuyez une fois pour confirmer la valeur définie | Régler la luminosité minimale |

Description des voyants lumineux

| Couleur | Activité | Description |
|---|-------------------|--|
| Bleu | Flash rapide | Mise sous tension de l'appareil/couplage de l'appareil/recherche/suppression d'appareils |
| Bleu | Clignotement lent | Mise en réseau |
| Bleu | Flash ultra lent | Appariement réussi/Passage à la phase inverse |
| Rouge | Flash rapide | Appareil en ligne |
| Rouge | Solide | Surchauffe/Surcharge |
| Rouge | Flash ultra lent | Délai d'attente de couplage/Passage à la phase directe |
| Violet | Flash lent | Mode de sélection de phase |
| *Le flash ultra lent (0,05 seconde) aura une durée de lumière beaucoup plus courte par rapport au flash lent : 0,5 seconde), créant un signal visuel très subtil. | | |

Specifiche del prodotto

Interruttore Dimmer H2 EU

Modello: KD-R01E/KD-R01D

Protocolli wireless: Thread/Zigbee, Bluetooth

Valutazione elettrica: 220-240 V CA, 50/60 Hz

Carico nominale: Incandescente/alogeno ≤ 300 W, LED/CFL dimmerabile ≤ 200 W

Tipo nominale: Incandescente 符号 Alogena 符号 LED 符号 CFL 符号, μ

Potenza minima: 4 W (Aqara Home tramite Matter), 9 W (altri metodi), uso generale

Dimensioni: 86 × 86 × 55,45 mm (3,39 × 3,39 × 2,18 pollici)

Temperatura di funzionamento: 0°C ~ 40°C (32°F ~ 104°F)

Umidność di funkcjonamento: 0 ~ 95% RH, senza condensa

Made in China

Contenuto della confezione: Dimmer Switch H2 EU × 1, Manuale utente × 1, Dichiarazione di conformità × 1, Kit viti × 1

Avviso

L'uso del badge Works with Apple significa che un accessorio è stato progettato per funzionare specificamente con la tecnologia identificata nel badge ed è stato certificato dallo sviluppatore per soddisfare gli standard di prestazioni di Apple. Apple non è responsabile del funzionamento di questo dispositivo o della sua conformità agli standard di sicurezza e normativi.

合規聲明

【PL】

Wprowadzenie do produktu

Aqara Inteligentny ściemniacz H2 EU opiera się na protokole komunikacji bezprzewodowej Thread/ Zigbee i może pracować z przewodem neutralnym lub bez niego. Jest kompatybilny z różnymi lampami, w tym żarówkami, lampami halogenowymi, i diodami LED i świetlówkami kompaktowymi z regulowanym światłem. Użytkownicy mogą przełączać się między trybem ściemniania fazy przedniej i odwrotnej w zależności od rodzaju obciążenia, aby uzyskać regulację jasności i kontrolę przełącznika. Umożliwia zdalne sterowanie za pomocą aplikacji, harmonogramowanie, monitorowanie mocy, statystyki mocy i inne funkcje. Ponadto można go używać z innymi inteligentnymi urządzeniami w celu uzyskania różnych połączonych efektów sterowania.

* Aby używać urządzenia z konkretnym ekosystemem Matter, wymagany jest Kontroler Matter tego ekosystemu oraz Router brzegowy.

*Informacje na temat kompatybilności oświetlenia można znaleźć na stronie <https://www.aqara.com/eu>

Ostrzeżenia

1. Ten produkt nie jest zabawką. Proszę trzymać dzieci z dala od tego produktu.
2. Produkt przeznaczony jest wyłącznie do użytku wewnątrz pomieszczeń.
3. Nie stosować w wilgotnym środowisku lub na zewnątrz.
4. Uważaj na wilgoć. Nie wylewaj wody ani innych płynów na produkt.
5. Nie umieszczaj tego produktu w pobliżu źródła ciepła. Nie umieszczaj go w obudowie, chyba że jest zapewniona normalna wentylacja. Nie próbuj naprawiać tego produktu samodzielnie. Wszelkie naprawy powinny być wykonywane przez autoryzowanego specjalistę.
6. Ten produkt nadaje się do poprawy jakości życia domowego i przypominania o stanie urządzenia. Jeśli użytkownik naruszy instrukcję użytkowania produktu, producent nie będzie ponosił odpowiedzialności za jakiegokolwiek ryzyko i straty majątkowe.
7. Używaj urządzenia tylko z regulowanymi światłami! Używanie nieregulowanych żarówek może uszkodzić urządzenie lub światło.
8. Nie podłączaj Urządzenia do odbiorników o obciążeniu przekraczającym dopuszczalne!
9. Podłączaj Urządzenie wyłącznie w sposób pokazany w niniejszej instrukcji. Każda inna metoda może spowodować uszkodzenie i/lub obrażenia.

Metoda instalacji

Przed podłączeniem przewodów upewnij się, że zasilanie wyłącznika obwodu lub skrzynki bezpieczników jest wyłączone!

1. Rozłóż przełącznik na: płytkę przełącznika, jednostkę przełączającą, ramę przełącznika i jednostkę zasilającą.

2. Odkręć śrubę zaciskową z tyłu przełącznika za pomocą śrubokręta, podłącz przewód pod napięciem do otworu L, przewód neutralny do otworu N (w razie potrzeby), a przewód obciążenia (oświetlenia) do otworu L1, a następnie dokręć śruby zaciskowe po sprawdzeniu, czy okablowanie jest prawidłowe.

3. Zamontuj jednostkę zasilającą przełącznika do skrzynki połączeniowa przyłączeniowej ściiennej za pomocą dołączonych śrub i zamontuj ramę przełącznika.

4. Wyrównaj styki jednostki przełączającej z jednostką zasilania, a następnie zatrzaśnij je razem, a następnie użyj dołączonych śrub, aby bezpiecznie zamocować je na miejscu.

5. Zatrzaśnij płytkę przełącznika na miejscu

6. Włącz zasilanie główne na wyłączniku obwodu i przetestuj przełącznik, naciskając przycisk. Jeśli światło można normalnie kontrolować, przełącznik działa prawidłowo!

Szybka konfiguracja

1. Upewnij się, że zainstalowałeś aplikacja zgodną z Matter i posiadasz router Router graniczny zgodny z Matter.

2. Zeskanuj kod QR w elektronicznej instrukcji obsługi i postępuj zgodnie z instrukcjami, aby prawidłowo zainstalować przełącznik. Po włączeniu przełącznika kontrolka zacznie powoli migać, wskazując, że urządzenie przeszło w tryb konfiguracji sieci.

3. Otwórz aplikację obsługującą Matter, zeskanuj kod QR Matter znajdujący się w instrukcji obsługi lub na produkcie albo wprowadź kod konfiguracyjny, aby dodać urządzenie do aplikacji.

* Urządzenie obsługuje protokół połączenia Thread/ Zigbee, co zwiększa kompatybilność i funkcjonalność produktu.

Podczas pierwszego dodawania urządzenia do aplikacja Aqara Home będziesz mógł wybrać tryb pracy zgodnie ze swoimi preferencjami.

Jednocześnie w przypadku bezpośredniego podłączenia urządzenia do ekosystemu innej firmy tryb Thread będzie domyślnie włączony. Do trybu Zigbee wymagany jest Hub.

Jak używać

1. Minimalna jasność

Ta funkcja minimalizuje migotanie i stroboskopowanie żarówek LED, gdy ściemniacz jest na minimalnym poziomie światła. Ta funkcja może być również używana do ustawiania osobistych preferencji.

Jeśli podłączone światło nie działa poniżej pewnego procentu, możesz ustawić minimalny procent, przy którym Dimmer Switch H2 EU się włączy. Po ustawieniu światło nie może być ściemniane poniżej tego minimalnego progu. Zakres regulacji: od 1% do 100%.

1) Naciśnij dwukrotnie, a następnie obróć w ciągu 3 sekund od naciśnięcia, aby przejść do trybu ustawienia minimalnej jasności.

2) Obróć pokrętko przeciwnie do ruchu wskazówek zegara, aby ustawić minimalną jasność, naciśnij raz, aby zapisać. Kontrolka będzie migać na niebiesko dwa razy po pomyślnym ustawieniu

2. Rozgrzewka

Funkcja ta może zapobiec nagłemu włączeniu lampy na pełną jasności, co może powodować niepotrzebne prześwietlenie lub podrażnienie oczu, a także może wydłużyć żywotność lampy.

Użytkownicy mogą dostosować te parametry za pomocą interfejsu ustawień ściemniacza zgodnie ze swoimi osobistymi preferencjami i rzeczywistymi potrzebami.

Niektóre światła wymagają pewnego impulsu mocy, aby rozpocząć poniżej 100% jasności. Możesz

ustawić poziom jasności i czas, w którym Dimmer Switch H2 EU włączy się. Zakres jasności: 1 - 100%.
Zakres czasu: 1 - 10 s

3. Wybór fazy

Ustawieniem domyślnym jest odwrócona faza.

1) Naciśnij pięć razy, aby wejść w tryb wyboru fazy

2) Naciśnij, aby zmienić fazę (czerwony: faza do przodu, niebieski: faza do tyłu), naciśnij długo i przytrzymaj, aby potwierdzić ustawienie.

Faza prosta: stosowana w przypadku żarówek żarowych, diod LED, świetlówek kompaktowych oraz niektórych świetlówek (niektóre świetłówki wymagają fazy przewodzenia).

Faza odwrócona: Stosowana w przypadku diod LED, świetlówek kompaktowych, elektronicznych lamp Niska (ELV) oraz niektórych sterowników LED lub obciążeń żarowych. (ELV wymaga ściemniania odwróconej fazy).

| Obciążenie | Stosowanie | Ocena |
|--|--|-----------------------------------|
| Żarowe/halogenowe | Kompatybilny zarówno z fazą prostą, jak i odwróconą | Żarowe/halogenowe <300W |
| CFL | Kompatybilny zarówno z fazą prostą, jak i odwróconą. | Możliwość przyciemniania CFL≤200W |
| PROWADZONY | Kompatybilny zarówno z fazą prostą, jak i odwróconą, ale odwrócona faza często zapewnia lepszą wydajność. | Możliwość przyciemniania LED≤200W |
| ELV (Elektroniczne niskie napięcie) | Aby zapewnić prawidłowe działanie, należy zastosować odwróconą fazę ze względu na charakterystykę transformatora elektronicznego | ELV≤200W |
| Minimalna moc: 4 W (Aqara Home via Matter), 9 W (inne metody), ogólnego przeznaczenia *Jeśli w Aqara Home używasz wyłącznie żarówki o mocy 4W, ustaw maksymalną jasność na 70%-75%, aby zapobiec migotaniu. | | |

Uwaga: Zawsze postępuj zgodnie z naszymi zaleceniami dotyczącymi obciążenia, aby uzyskać optymalną wydajność i bezpieczeństwo ściemniacza H2 EU.

Operacje na przyciskach

| Operacje na przyciskach | Opis |
|--|---|
| Pojedyncze naciśnięcie | Włącz/wyłącz |
| Naciśnij pięć razy | Wejście w tryb wyboru fazy |
| Obróć (pokrętle) | Jasność w górę/w dół |
| Naciśnij dwukrotnie, a następnie przytrzymaj przez 5 sekund w ciągu 3 sekund od pierwszego naciśnięcia | Zresetuj urządzenie/włącz sieć wstępne naciśnięcie połączenia |
| Naciśnij dwukrotnie, a następnie obróć w ciągu 3 sekund, i pojedyncze naciśnięcie potwierdza ustawioną wartość | Ustaw minimalną jasność |

Opis kontrolki

| Kolor | Działalność | Opis |
|-----------|--------------|--|
| Niebieski | Szybki Flash | Włączanie urządzenia/parowanie urządzeń/ |

| | | |
|---|--------------------|---|
| | | wyszukiwanie/usuwanie urządzenia |
| Niebieski | Powolne mrugnięcie | Sieć |
| Niebieski | Ultraszybki Flash | Parowanie powiodło się/Przełącz na fazę odwróconą |
| Czerwony | Szybki Flash | Linia urządzeń |
| Czerwony | Solidny | Przegrzanie/przeciążenie |
| Czerwony | Ultraszybki Flash | Przekroczono limit czasu parowania/przełączono na fazę prostą |
| Fioletowy | Powolny błysk | Tryb wyboru fazy |
| *Ultra Slow Flash (0,05 sekundy) będzie mieć znacznie krótszy czas świecenia w porównaniu do powolnego błysku: 0,5 sekundy), tworząc bardzo subtelny sygnał wizualny. | | |

Specyfikacja produktu

Inteligentny ściemniacz H2 EU

Modele: KD-R01E/KD-R01D

Protokół bezprzewodowy: Thread/Zigbee, Bluetooth

Parametry elektryczne: 220-240VAC, 50/60Hz

Obciążenie znamionowe: Żarówka/halogen ≤ 300 W, ściemnialna dioda LED/CFL ≤ 200 W

Typ znamionowy: Żarowe 符号 Halogenowe 符号 LED 符号 CFL 符号, μ

Minimalna moc: 4 W (Aqara Home via Matter), 9 W (inne metody), do zastosowań ogólnych

Wymiary: 86 × 86 × 55,45 mm (3,39 × 3,39 × 2,18 cala)

Temperatura pracy: 0°C ~ 40°C (32°F ~ 104°F)

Wilgotność robocza: 0 ~ 95% RH, bez kondensacji

Wyprodukowano w Chinach

Zawartość opakowania: Ściemniacz H2 EU × 1, Instrukcja użytkowania × 1, Oświadczenie o zgodności × 1, Zestaw śrub × 1

Ogłoszenie

Użycie znaczka Works with Apple oznacza, że akcesorium zostało zaprojektowane specjalnie do pracy z technologią określoną na znaczku i zostało certyfikowane przez dewelopera, aby spełniać standardy wydajności Apple. Apple nie ponosi odpowiedzialności za działanie tego urządzenia ani jego zgodność ze standardami bezpieczeństwa i regulacyjnymi.

合规声明

【CS】

Představení produktu

Aqara Stmívací Vypínač H2 EU je založen na protokolu bezdrátové komunikace Thread/Zigbee a může fungovat s neutrálním vodičem nebo bez něj. Je kompatibilní s různými svítilny, včetně žárovek, halogenových žárovek, stmívatelných LED a stmívatelných CFL. Uživatelé mohou přepínat mezi režimem stmívání fáze dopředu (leading edge / forward phase) a dozadu (trailing edge / reverse phase) na základě typu zátěže, aby dosáhli optimálního nastavení jasu a ovládní vypínače. Umožňuje dálkové ovládní přes aplikaci, plánování, monitorování napájení, statistiky napájení a další funkce. Kromě toho lze použít s jinými inteligentními zařízeními k dosažení různých vzájemně propojených ovládacích efektů.

* Pro použití zařízení s konkrétním ekosystémem Matter je vyžadován Matter Controller tohoto ekosystému a Thread Border Router.

*Informace o kompatibilitě světel naleznete na <https://www.aqara.com/eu>

Varování

1. Tento výrobek není hračka. Udržujte děti mimo dosah tohoto produktu.
2. Tento výrobek je určen pouze pro vnitřní použití.
3. Nepoužívejte ve vlhkém prostředí nebo venku.
4. Pozor na vlhkost. Na výrobek nelijte vodu ani jiné tekutiny.
5. Neumisťujte tento výrobek do blízkosti zdroje tepla. Neumisťujte jej do uzavřeného prostoru, pokud není zajištěna normální ventilace. Nepokoušejte se tento výrobek opravit sami. Veškeré opravy by měl provádět autorizovaný odborník.
6. Tento produkt je vhodný pro zlepšení kvality vašeho domácího života a pro připomenutí stavu zařízení. Pokud uživatel poruší návod k použití výrobku, výrobce neručí za žádná rizika a škody na majetku.
7. Používejte zařízení pouze se stmívatelnými světly! Použití nestmívatelných může poškodit zařízení nebo světlo.
8. Nepřipojujte zařízení ke spotřebičům přesahujícím danou maximální zátěž!
9. Připojte zařízení pouze způsobem uvedeným v tomto návodu. Jakákoli jiná metoda může způsobit poškození a/nebo zranění.

Způsob instalace

Před zapojením se prosím ujistěte, že je vypnuto napájení jističe nebo pojistkové skříňky!

1. Demontujte spínač na: desku spínače, spínací jednotku, rám spínače a napájecí jednotku.
2. Šroubovákem uvolněte šroub svorky na zadní straně spínače, připojte živý vodič k otvoru L, nulový vodič k otvoru N (je-li to nutné) a zátěžový (světelný) vodič k otvoru L1 a utáhněte šrouby svorek a ujistěte se, že zapojení je správné.
3. Namontujte napájecí jednotku spínače do nástěnné krabice pomocí přiložených šroubů a namontujte rám spínače
4. Zarovnejte kolíky spínací jednotky s napájecí jednotkou a zaklapněte je k sobě a pomocí dodaných šroubů je bezpečně upevněte na místo
5. Zaklapněte desku spínače na místo
6. Zapněte hlavní napájení jističe a otestujte vypínač stisknutím tlačítka. Pokud lze světlo ovládat normálně, vypínač funguje správně!

Rychlé nastavení

1. Ujistěte se, že jste nainstalovali aplikaci kompatibilní s Matter a máte Thread border router kompatibilní s Matter.
2. Naskenujte prosím QR kód v elektronickém návodu k obsluze a postupujte podle pokynů pro správnou instalaci vypínače. Jakmile je spínač zapnutý, kontrolka začne pomalu blikat, což znamená, že zařízení vstoupilo do režimu konfigurace sítě.
3. Otevřete aplikaci Matter, naskenujte QR kód Matter v návodu k použití nebo produktu nebo zadejte kód nastavení pro přidání zařízení do aplikace.

* Zařízení podporuje připojení protokolem Thread/ Zigbee, které zvyšuje kompatibilitu a funkčnost produktu.

Při prvním přidání zařízení do aplikace Aqara Home si budete moci vybrat režim podle svých preferencí. Zároveň v případě připojení zařízení přímo k ekosystému třetí strany bude ve výchozím nastavení povolen režim Thread. Pro režim Zigbee je vyžadován hub.

Jak používat

1. Minimální jas

Tato funkce minimalizuje blikání a strobování LED žárovky, když je stmívač na minimální úrovni světla. Tuto funkci lze také použít k nastavení osobních preferencí.

Pokud připojené světlo nefunguje pod určitým procentem, můžete nastavit minimální procento, při kterém se Dimmer Switch H2 EU zapne. Po nastavení nelze světlo ztlumit pod tuto minimální prahovou hodnotu. Nastavitelný rozsah: 1% až 100%.

- 1) Dvakrát stiskněte a poté otočte do 3 sekund od stisknutí, abyste vstoupili do režimu nastavení minimálního jasu
- 2) Otočením knoflíku proti směru hodinových ručiček nastavte minimální jas, jediným stisknutím pro uložení. Po úspěšném nastavení dvakrát modře zabliká kontrolka

2. Rozehřátí

Tato funkce může zabránit náhlému rozsvícení lampy na plný jas, což může způsobit zbytečné světelné znečištění nebo podráždění očí, a také může prodloužit životnost lampy. Uživatelé mohou tyto parametry upravit pomocí rozhraní pro nastavení stmívače podle svých osobních preferencí a skutečných potřeb. Některá světla vyžadují určitý výkonový impuls, aby se rozsvítila pod 100 % jasu. Můžete nastavit úroveň jasu a čas, kdy se Stmívací Vypínač H2 EU zapne. Rozsah jasu: 1 - 100 %. Časový rozsah: 1 - 10s

3. Výběr fáze

Reverzní fáze je výchozí nastavení.

- 1) Stiskněte pětkrát pro vstup do režimu výběru fáze
- 2) Stiskněte pro přepnutí fáze (červená: Dopředná fáze, modrá: Reverzní fáze), dlouhým stisknutím potvrďte nastavení

Dopředná fáze (leading edge): Používá se pro žárovky, LED, CFL a některé fluorescenční ovladače (některé fluorescenční ovladače vyžadují dopřednou fázi.)

Reverzní fáze (trailing edge): Používá se pro LED, CFL, elektronické nízké napětí (ELV) a některé ovladače LED nebo žárovkové zátěže. (ELV vyžaduje stmívání reverzní fáze.)

| Zatížení | Používání | Hodnocení |
|--|--|----------------------|
| Žárovka/Halogen | Kompatibilní s fází vpřed i vzad | Žárovka/Halogen<300W |
| CFL | Kompatibilní s fází vpřed i vzad | Stmívatelné CFL≤200W |
| LED | Kompatibilní s dopřednou i zpětnou fází, ale reverzní fáze často poskytuje lepší výkon | Stmívatelná LED≤200W |
| ELV (Elektronické nízké napětí) | Pro správnou funkci je nutné použít reverzní fázi kvůli charakteristikám elektronického transformátoru | ELV≤200W |
| Minimální výkon:4W (Aqara Home přes Matter), 9W (jiné metody), obecné použití <i>*Pokud v Aqara Home používáte pouze 4W žárovku, nastavte maximální jas na 70%-75%, abyste zabránili blikání.</i> | | |

Poznámka: Vždy prosím dodržujte naše doporučení specifická pro zatížení pro optimální výkon a bezpečnost Stmívacího vypínače H2 EU.

Tlačítkové operace

| Tlačítkové operace | Popis |
|--|--------------------------------------|
| Jediný stisk | Zapnout/vypnout |
| Stiskněte pětkrát | Vstup do režimu výběru fáze |
| Otočte (knoflíkem) | Jas nahoru/dolů |
| Dvakrát stiskněte a poté podržte 5 sekund do 3 sekund od prvního stisknutí | Resetujte zařízení/povolte připojení |
| Dvakrát stiskněte, poté otočte do 3 sekund, a jedním stisknutím potvrdíte nastavenou hodnotu | Nastavte minimální jas |

Popis kontrolky

| Barva | Aktivita | Popis |
|---------|--------------------|--|
| Modrý | Rychlý blesk | Zapnutí zařízení/párování zařízení/nalezení/smazání zařízení |
| Modrý | Pomalé blikání | vytváření sítí |
| Modrý | Ultra pomalý blesk | Párování proběhlo úspěšně/přepněte do reverzní fáze |
| Červený | Rychlý blesk | Zařízení oline |
| Červený | Solidní | Přehřátí/přetížení |
| Červený | Ultra pomalý blesk | Časový limit párování/přepnutí do dopředné fáze |
| Fialová | Pomalý blesk | Režim výběru fáze |

*Ultra pomalý blesk (0,05 sekundy) bude mít mnohem kratší dobu trvání světla ve srovnání na Slow Flash: 0,5 sekundy), což vytváří velmi jemný vizuální signál.

Specifikace produktu

Stmívací vypínač H2 EU

Model: KD-R01E/KD-R01D

Bezdrátové protokoly: Thread/Zigbee, Bluetooth

Elektrické jmenovité napětí: 220-240VAC, 50/60Hz

Jmenovité zatížení: Žárovka/Halogen ≤ 300W, Stmívatelné LED/CFL ≤ 200W

Jmenovitý typ: Žárovka 符号 Halogen 符号 LED 符号 CFL 符号, μ

Minimální výkon: 4W (Aqara Home přes Matter), 9W (jiné metody), obecné použití

Rozměry: 86 × 86 × 55,45 mm (3,39 × 3,39 × 2,18 palce)

Provozní teplota: 0°C ~ 40°C (32°F ~ 104°F)

Provozní vlhkost: 0 ~ 95% RH, žádná kondenzace

Vyrobeno v Číně

Co je v krabici: Spínač stmívače H2 EU × 1, Uživatelská příručka × 1, Prohlášení o shodě × 1, Sada šroubů × 1

Oznámení

Používání odznaku Works with Apple znamená, že příslušenství bylo navrženo tak, aby fungovalo konkrétně s technologií uvedenou na odznaku, a bylo certifikováno vývojářem, aby splňovalo výkonnostní standardy společnosti Apple. Společnost Apple nenese odpovědnost za provoz tohoto zařízení ani za jeho shodu s bezpečnostními a regulačními standardy.

【SK】

Predstavenie produktu

Aqara Stmievací Vypínač H2 EU je založený na protokole bezdrôtovej komunikácie Thread/ Zigbee a

môže fungovať s neutrálnym vodičom alebo bez neho. Je kompatibilný s rôznymi svietidlami, vrátane žiaroviek, halogénových žiaroviek, stmievateľných LED a stmievateľných CFL. Používatelia môžu prepínať medzi režimom stmievania fázy dopredu (leading edge / forward phase) a dozadu (trailing edge / reverse phase) na základe typu záťaže, aby dosiahli optimálne nastavenie jasů a ovládanie vypínača. Umožňuje diaľkové ovládanie cez aplikáciu, plánovanie, monitorovanie napájania, štatistiky napájania a ďalšie funkcie. Okrem toho sa dá použiť s inými inteligentnými zariadeniami na dosiahnutie rôznych vzájomne prepojených ovládacích efektov.

* Na používanie zariadenia s konkrétnym ekosystémom Matter je potrebný ovládač Matter tohto ekosystému a Thread Border Router.

* Informácie o kompatibilitě svetiel nájdete na <https://www.aqara.com/eu>

Varovania

1. Tento výrobok nie je hračka. Udržujte deti mimo dosahu tohto produktu.
2. Tento výrobok je určený len na použitie v interiéri.
3. Nepoužívajte vo vlhkom prostredí alebo vonku.
4. Pozor na vlhkosť. Na výrobok nelejte vodu ani iné tekutiny.
5. Neumiestňujte tento výrobok do blízkosti zdroja tepla. Neumiestňujte ho do krytu, pokiaľ tam nie je normálne vetranie. Nepokúšajte sa tento výrobok opravovať svojpomocne. Všetky opravy by mal vykonávať autorizovaný odborník.
6. Tento produkt je vhodný na zlepšenie kvality vášho domáceho života a pripomenutie si stavu zariadenia. Ak používateľ poruší návod na použitie výrobku, výrobca nezodpovedá za žiadne riziká a škody na majetku.
7. Zariadenie používajte iba so stmievateľnými svetlami! Používanie nestmievateľných zariadení môže poškodiť zariadenie alebo svetlo.
8. Zariadenie nepripájajte k spotrebičom prekračujúcim dané maximálne zaťaženie!
9. Zariadenie pripojte len spôsobom uvedeným v tomto návode. Akýkoľvek iný spôsob môže spôsobiť poškodenie a/alebo zranenie.

Spôsob inštalácie

Pred zapojením sa uistite, že napájanie ističa alebo poistkovej skrinky je vypnuté!

1. Demontujte spínač na časti: krytku vypínača, spínaciu jednotku, rám vypínača a napájaciu jednotku.
2. Uvoľníte skrutku svorky na zadnej časti spínača pomocou skrutkovača, pripojte vodič pod prúdom k otvoru L, neutrálny vodič k otvoru N (ak je to potrebné) a pracovný / záťažový vodič (svetlo) k otvoru L1 a utiahnite skrutky svoriek, aby ste sa uistili, že zapojenie je správne.
3. Pomocou priložených skrutiek namontujte napájaciu jednotku spínača do nástennej elektroinštaláčnej krabice a namontujte rám spínača
4. Zarovnajte kolíky spínacej jednotky s napájacou jednotkou a zacvaknite ich do seba, potom pomocou dodaných skrutiek ich bezpečne upevnite na miesto
5. Zaklapnite krytku vypínača na miesto

6. Zapnite hlavné napájanie ističa a otestujte vypínač stlačením tlačidla. Ak je možné svetlo ovládať normálne, vypínač funguje správne!

Rýchle nastavenie

1. Uistite sa, že máte nainštalovanú aplikáciu kompatibilnú s Matter a máte Thread border router kompatibilný s Matter.
2. Naskenujte prosím QR kód v elektronickom návode na obsluhu a postupujte podľa pokynov na správnu inštaláciu vypínača. Po zapnutí vypínača začne kontrolka pomaly blikať, čo znamená, že zariadenie vstúpilo do režimu konfigurácie siete.
3. Otvorte aplikáciu Matter, naskenujte QR kód Matter v návode na použitie alebo produkte alebo zadajte kód ručne a pridajte zariadenie do aplikácie.

* Zariadenie podporuje pripojenie Thread/ Zigbee protokolom, ktoré zvyšuje kompatibilitu a funkčnosť produktu.

Pri prvom pridávaní zariadenia do aplikácie Aqara Home si budete môcť vybrať režim podľa svojich preferencií.

Zároveň v prípade priameho pripojenia zariadenia k ekosystému tretej strany bude štandardne povolený režim Thread. pre režim Zigbee je potrebný rozbočovač.

Ako používať

1. Minimálny jas

Táto funkcia minimalizuje blikanie a blikanie LED žiarovky, keď je stmievač na minimálnej úrovni osvetlenia. Túto funkciu možno použiť aj na nastavenie osobných preferencií.

Ak pripojené svetlo nefunguje pod určitým percentom, môžete nastaviť minimálne percento, pri ktorom sa Dimmer Switch H2 EU zapne. Po nastavení už svetlo nemožno stlmiť pod túto minimálnu hranicu. Nastaviteľný rozsah: 1% až 100%.

- 1) Dvakrát stlačte a potom otočte do 3 sekúnd od stlačenia, aby ste vstúpili do režimu nastavenia minimálneho jasu
- 2) Otáčaním gombíka proti smeru hodinových ručičiek nastavte minimálny jas, jedným stlačením uložte. Po úspešnom nastavení dvakrát zabliká kontrolka na modro

2. Rozohriatie

Táto funkcia môže zabrániť náhlemu zapnutiu lampy na plný jas, čo môže spôsobiť zbytočné svetelné znečistenie alebo podráždenie očí a tiež môže predĺžiť životnosť lampy. Používatelia môžu tieto parametre upraviť pomocou rozhrania nastavenia stmievača podľa svojich osobných preferencií a skutočných potrieb.

Niektoré svetlá vyžadujú určitý výkonový impulz, aby začali svietiť pod 100 %. Môžete nastaviť úroveň jasu a čas, kedy sa Stmievací Vypínač H2 EU zapne. Rozsah jasu: 1 - 100 %. Časový rozsah: 1 - 10s

3. Výber fázy

Reverzná fáza je predvolené nastavenie.

- 1) Stlačte päťkrát pre vstup do režimu výberu fázy
- 2) Stlačte pre prepnutie fázy (červená: Forward Phase, modrá: Reverse Phase), dlhým stlačením potvrdte nastavenie

Dopredná fáza (leading edge): Používa sa pre žiarovky, LED, CFL a niektoré fluorescenčné ovládacie prvky (niektoré fluorescenčné ovládacie prvky vyžadujú fázu dopredu).

Reverzná fáza (trailing edge): Používa sa pre LED, CFL, Electronic Low Voltage (ELV) a niektoré LED ovládače alebo žiarovky. (ELV vyžaduje stmievanie s reverznou fázou.)

| Zaťaž | Použitie | Hodnotenie |
|------------------|--|-----------------------|
| Žiarovka/Halogén | Kompatibilné aj doprednou aj reverznou fázou | Žiarovka/Halogén<300W |
| CFL | Kompatibilné aj doprednou aj reverznou fázou | Stmievateľná CFL≤200W |

| | | |
|--|---|--------------------------|
| LED | Kompatibilné aj doprednou aj reverznou fázou, ale reverzná fáza často poskytuje lepší výkon | Stmievateľná LED≤200W |
| ELV (Elektronické nízke napätie) | Pre správnu funkciu je potrebné použiť reverznú fázu kvôli charakteristikám elektronického transformátora | ELV≤200W |
| Minimálny výkon:4W (Aqara Home cez Matter), 9W (iné metódy), všeobecné použitie <i>*Ak v Aqara Home používate iba 4W žiarovku, nastavte maximálny jas na 70%-75%, aby ste zabránili blikaniu.</i> | | |

Poznámka: Pre optimálny výkon a bezpečnosť Stmievacieho vypínača H2 EU vždy dodržujte naše odporúčania špecifické pre záťaž.

Operácie tlačidiel

| Operácie tlačidiel | Popis |
|---|--|
| Jediným stlačením | Zapnúť/vypnúť |
| Stlačte päťkrát | Vstup do režimu výberu fázy |
| Otočte (gombík) | Jas hore/dole |
| Dvakrát stlačte a potom podržte 5 sekúnd do 3 sekúnd od prvého stlačenia | Resetujte zariadenie/povoľte pripojenie sieť |
| Dvakrát stlačte, potom otočte do 3 sekúnd, a jedným stlačením potvrdíte nastavenú hodnotu | Nastavte minimálny jas |

Popis kontrolných svetiel

| Farba | Aktivita | Popis |
|--|--------------------|--|
| Modrá | Rýchly blesk | Zapnutie zariadenia/párovanie zariadenia/nájdanie/vymazanie zariadenia |
| Modrá | Pomalé blikanie | vytváranie sietí |
| Modrá | Ultra pomalý blesk | Párovanie bolo úspešné/prepnite na reverznú fázu |
| Červená | Rýchly blesk | Zariadenie online |
| Červená | Pevné | Prehriatie/preťaženie |
| Červená | Ultra pomalý blesk | Časový limit párovania/prepnutie do doprednej fázy |
| Fialová | Pomalý blesk | Režim výberu fázy |
| *Ultra pomalý blesk (0,05 sekundy) bude mať oveľa kratšiu dobu trvania svetla v porovnaní na Slow Flash: 0,5 sekundy), čo vytvára veľmi jemný vizuálny signál. | | |

Špecifikácie produktu

Stmievací vypínač H2 EU

Model: KD-R01E/KD-R01D

Bezdrôtové protokoly: Thread/Zigbee, Bluetooth

Elektrické menovité napätie: 220-240VAC, 50/60Hz

Menovité zaťaženie: Žiarovka/Halogén ≤ 300 W, Stmievateľná LED/CFL ≤ 200 W

Hodnotený typ: Žiarovka 符号 Halogén 符号 LED 符号 CFL 符号, μ

Minimálny výkon: 4W (Aqara Home cez Matter), 9W (iné metódy), všeobecné použitie

Rozmery: 86 × 86 × 55,45 mm (3,39 × 3,39 × 2,18 palca)

Prevádzková teplota: 0°C ~ 40°C (32°F ~ 104°F)

Prevádzková vlhkosť: 0 ~ 95% RH, bez kondenzácie

Vyrobené v Číne

Čo je v balení: Spínač stmievača H2 EU × 1, Používateľská príručka × 1, Vyhlásenie o zhode × 1, Sada skrutiek × 1

Všimnite si

Používanie odznaku Works with Apple znamená, že príslušenstvo bolo navrhnuté tak, aby Práca špecificky s technológiou identifikovanou v odznaku, a bolo certifikované vývojárom, aby spĺňalo výkonnostné štandardy spoločnosti Apple. Spoločnosť Apple nezodpovedá za prevádzku tohto zariadenia ani za jeho súlad s bezpečnostnými a regulačnými normami.

【HU】

Termék bemutatása

Az Aqara Dimmer kapcsoló H2 EU a Thread/ Zigbee vezeték nélküli kommunikációs protokollon alapul, és képes nulla vezeték nélkül is működni (csak fázis feltáplálás). Különböző lámpákkal kompatibilis, beleértve az izzólámpákat, halogén lámpákat, szabályozható 230V AC LED-fényforrásokat és szabályozható fényerejű kompakt fénycsöveket. A felhasználók a terhelés típusától függően válthatnak a Forward-phase/Reverse-phase dimming mód között a fényerő beállításához és a kapcsoló vezérléshez. Lehetővé teszi az app-on keresztüli távvezérlést, ütemezést, teljesítményfigyelést, teljesítménystatisztikát és egyéb funkciókat. Ezenkívül más intelligens eszközökkel is használható különböző összekapcsolt vezérlési hatások eléréséhez.

*Az eszköz egy adott Matter ökoszisztémával való használatához Matter és egy Thread border routerre van szükség.

*A lámpákkal kompatibilis információkért látogasson el a <https://www.aqara.com/eu> oldalra

Figyelmeztetések

1. Ez a termék nem játék. Kérjük, tartsa távol a gyermekeket ettől a terméktől.
2. Ezt a terméket csak beltéri használatra tervezték.
3. Ne használja nedves környezetben vagy szabadban.
4. Óvakodjon a nedvességtől. Ne öntsön vizet vagy más folyadékot a termékre.
5. Ne helyezze a terméket Hő közelébe. Ne helyezze burkolatba, hacsak nincs normális szellőzés. Ne kísérelje meg saját maga megjavítani ezt a terméket. Minden javítást felhatalmazott szakembernek kell elvégeznie.
6. Ez a termék alkalmas arra, hogy javítsa az otthoni életminőséget és emlékeztesse Önt a készülék állapotára. Ha a Felhasználó megszegi a termék használati utasítását, a gyártó nem vállal felelősséget semmilyen kockázatért és vagyoni veszteségért.
7. A Készüléket csak szabályozható fényerejű lámpákkal használja! A nem szabályozható eszközök használata károsíthatja a készüléket vagy a lámpát.
8. Ne csatlakoztassa a Készüléket a megadott maximális terhelést meghaladó készülékekhez!
9. Csak a jelen útmutatóban leírt módon csatlakoztassa a készüléket. Minden más módszer károsodást és/vagy sérülést okozhat.

Telepítési mód

A vezetékezés előtt győződjön meg arról, hogy az elosztószekrényben a beszerelni kívánt okoseszközt feltápláló vezetékek áramtalanításra kerültek!

1. Szerelje szét a kapcsolót a következőkre: kapcsolólemez, kapcsolóegység, kapcsolókeret és tápegység.

2. A csavarhúzóval lazítsa meg a kapcsolón lévő sorkapcsokat ,majd csatlakoztassa a fázis vezetékét az L sorkapocshoz, a nulla vezeték az N sorkapocshoz (ha szükséges), a terhelés (fényforrás) vezetékét pedig az L1sorkapocshoz, és húzza meg a azokat , és ellenőrizze, hogy a vezetékek megfelelőek-e.

3. Szerelje fel a kapcsoló tápegységét a fali szerelvénydobozba a mellékelt csavarokkal, és szerelje fel a kapcsolókeretet

4. Igazítsa össze a kapcsolóegység tüskéit a tápegységgel, és pattintsa össze őket, majd a mellékelt csavarokkal rögzítse őket biztonságosan a helyükre.

5. Pattintsa a helyére a kapcsolólemez

6.Helyezze tápellátás alá a az okos eszközt a kismegszakító segítségével, és tesztelje a kapcsolót a gomb megnyomásával. Ha a világítás normálisan vezérelhető, a kapcsoló megfelelően működik!

Gyors beállítás

1. Győződjön meg arról, hogy telepítette a Matter-kompatibilis app, és rendelkezik egy Matter-kompatibilis Thread border routerrel .

2. Olvassa be az elektronikus használati útmutatóban található QR-kódot, és kövesse az utasításokat a kapcsoló megfelelő telepítéséhez. A kapcsoló bekapcsolása után a jelzőfény lassan villogni kezd, jelezve, hogy az eszköz hálózati konfigurációs módba lépett.

3. Nyissa meg a Matter-kompatibilis app-ot, olvassa be a Matter QR-kódot a használati útmutatóban vagy a terméken, vagy adja meg a beállítási kódot, hogy hozzáadja az eszközt az applikációhoz.

* Az eszköz támogatja a Thread/ Zigbee protokoll kapcsolatot, amely növeli a termék kompatibilitását és funkcionalitását.

Amikor először adja hozzá az eszközt az Aqara Home apphoz, kiválaszthatja a kívánt üzemmódot.

Ugyanakkor, ha az eszközt közvetlenül a harmadik féltől származó ökoszisztéma csatlakoztatja, a Thread mód alapértelmezés szerint engedélyezve lesz. Vezérlőközpont szükséges a Zigbee módhoz

Hogyan kell használni

1. Minimális fényerő

Ez a funkció minimálisra csökkenti a LED izzók villogását és villogását, amikor a dimmer a minimális fényerőn van. Ez a funkció személyes preferenciák beállítására is használható.

Ha a csatlakoztatott lámpa nem működik egy bizonyos százalék alatt, akkor beállíthatja azt a minimális százalékot, amelynél a H2 EU fényerő-szabályozó kapcsoló bekapcsoljon. Ha beállította, a világítást nem lehet e minimális küszöb alá csökkenteni. Állítható tartomány: 1% és 100% között.

1) Nyomja meg kétszer, majd forgassa el a megnyomástól számított 3 másodpercen belül, hogy belépjen a minimális fényerő beállítási módba

2) Forgassa el a gombot az óramutató járásával ellentétes irányba a minimális fényerő beállításához, egyszeri megnyomásával pedig a mentéshez. A jelzőfény kétszer kéken villog, ha a beállítás sikeres volt

2. Bemelegítés

Ez a funkció megakadályozhatja, hogy a lámpa hirtelen teljes fényerőn bekapcsoljon, ami szükségtelen felvillanást vagy szemirritációt okozhat, valamint meghosszabbíthatja a lámpa élettartamát. A felhasználók a dimmer beállítási felületén keresztül módosíthatják ezeket a paramétereket személyes preferenciáik és tényleges igényeik szerint.

Egyes lámpáknak bizonyos teljesítményimpulzusra van szükségük ahhoz, hogy 100%-os fényerő alatt induljanak el. Beállíthatja a fényerő szintjét és azt az időt, amikor a H2 EU dimmer kapcsoló bekapcsol.

Fényerő tartomány: 1 - 100%. Időtartomány: 1-10 s

3. Phase control kiválasztása

A Reverse phase az alapértelmezett beállítás.

1) Nyomja meg ötször, hogy belépjen a fázisválasztó módba

2) Nyomja meg a fázisváltáshoz (piros: előre fázis, kék: fordított fázis), hosszan nyomja meg a beállítás

mege­rősítéséhez

Forward phase alkalmazása: Izzólámpákhoz, LED-ekhez, CFL-ekhez és néhány fluoreszkáló vezérlőhöz (bizonyos fluoreszkáló vezérlőkhöz előremenő fázis szükséges).

Reverse phase alkalmazása: LED-ekhez, CFL-ekhez, elektronikus Alacsony feszültségű (ELV) és néhány LED-meghajtóhoz vagy izzólámpákhoz használatos. (Az ELV fordított fázisú tompítást igényel.)

Termékleírások

Dimmer kapcsoló H2 EU

Modell: KD-R01E/KD-R01D

Vezeték nélküli protokollok: Thread/Zigbee, Bluetooth

Elektromos besorolás: 220-240VAC, 50/60Hz

Névleges terhelés: izzólámpa/halogén ≤ 300 W, szabályozható LED/CFL ≤ 200 W

Névleges típus: Izzólámpa 符号 Halogén 符号 LED 符号 CFL 符号, μ

Minimális teljesítmény: 4W (Aqara Home via Matter), 9W (egyéb módszerek), általános cél

Méret: 86 × 86 × 55,45 mm (3,39 × 3,39 × 2,18 hüvelyk)

Üzemi hőmérséklet: 0°C ~ 40°C (32°F ~ 104°F)

Működési páratartalom: 0 ~ 95% relatív páratartalom, nincs páralecsapódás

Kínában készült

A doboz tartalma: Dimmer Switch H2 EU × 1, Használati utasítás × 1, Megfelelőségi nyilatkozat × 1, Csavarkészlet × 1

Értesítés

A Works with Apple jelvény használata azt jelenti, hogy egy terméket úgy terveztek, hogy kifejezetten a jelvényben azonosított technológiával működjön, és a fejlesztő tanúsította, hogy megfelel az Apple szabványainak. Az Apple nem vállal felelősséget az eszköz működéséért vagy a biztonsági és szabályozási szabványoknak való megfeleléséért.

【EL】

Εισαγωγή Προϊόντος

Ο Ρυθμιστής Φωτισμού Aqara H2 EU βασίζεται στο πρωτόκολλο ασύρματης επικοινωνίας Thread/Zigbee και μπορεί να λειτουργήσει με ή χωρίς ουδέτερο καλώδιο. Είναι συμβατό με μια ποικιλία λαμπτήρων, συμπεριλαμβανομένων των λαμπτήρων πυρακτώσεως, των λαμπτήρων αλογόνου, των λυχνιών LED με δυνατότητα dimmable και των CFL με δυνατότητα ρύθμισης. Οι χρήστες μπορούν να κάνουν εναλλαγή μεταξύ της λειτουργίας μείωσης της φωτεινότητας προς τα εμπρός και της αντίστροφης φάσης με βάση τον τύπο φορτίου για να επιτύχουν ρύθμιση φωτεινότητας και έλεγχο διακόπτη. Επιτρέπει τον απομακρυσμένο έλεγχο μέσω της εφαρμογής, τον προγραμματισμό, την παρακολούθηση ισχύος, τα στατιστικά ενέργειας και άλλες λειτουργίες. Επιπλέον, μπορεί να χρησιμοποιηθεί με άλλες έξυπνες συσκευές για την επίτευξη διαφόρων διασυνδεδεμένων εφέ ελέγχου.

* Για να χρησιμοποιήσετε τη συσκευή με ένα συγκεκριμένο οικοσύστημα, απαιτείται ένας ελεγκτής ύλης αυτού του οικοσυστήματος και ένας δρομολογητής συνόρων νήματος.

*Για πληροφορίες σχετικά με τη συμβατότητα των φώτων, επισκεφθείτε τη διεύθυνση <https://www.aqara.com/eu>

Προειδοποιήσεις

1. Αυτό το προϊόν δεν είναι παιχνίδι. Κρατήστε τα παιδιά μακριά από αυτό το προϊόν.
2. Αυτό το προϊόν έχει σχεδιαστεί μόνο για χρήση σε εσωτερικούς χώρους.
3. Μην το χρησιμοποιείτε σε υγρά περιβάλλοντα ή σε εξωτερικούς χώρους.
4. Προσοχή στην υγρασία. Μην χύνετε νερό ή άλλα υγρά πάνω στο προϊόν.
5. Μην τοποθετείτε αυτό το προϊόν κοντά σε πηγή θερμότητας. Μην το τοποθετείτε σε περίβλημα εκτός εάν υπάρχει κανονικός αερισμός. Μην επιχειρήσετε να επισκευάσετε αυτό το προϊόν μόνοι σας. Όλες οι επισκευές πρέπει να εκτελούνται από εξουσιοδοτημένο επαγγελματία.
6. Αυτό το προϊόν είναι κατάλληλο για να βελτιώσει την ποιότητα της ζωής σας στο σπίτι και να σας υπενθυμίσει την κατάσταση της συσκευής. Εάν κάποιος χρήστης παραβιάσει τις οδηγίες χρήσης του προϊόντος, ο κατασκευαστής δεν θα είναι υπεύθυνος για τυχόν κινδύνους και απώλειες περιουσίας.

7. Χρησιμοποιήστε τη Συσκευή μόνο με ρυθμιζόμενα φώτα! Η χρήση μη ρυθμιζόμενων μπορεί να προκαλέσει βλάβη στη Συσκευή ή το φως.

8. Μη συνδέετε τη Συσκευή σε συσκευές που υπερβαίνουν το δεδομένο μέγιστο φορτίο!

9. Συνδέστε τη Συσκευή μόνο με τον τρόπο που φαίνεται σε αυτές τις οδηγίες. Οποιαδήποτε άλλη μέθοδος θα μπορούσε να προκαλέσει ζημιά ή/και τραυματισμό.

Μέθοδος Εγκατάστασης

Βεβαιωθείτε ότι η τροφοδοσία του διακόπτη κυκλώματος ή του κιβωτίου ασφαλειών είναι ενεργοποιημένη πριν την καλωδίωση!

1. Αποσυναρμολογήστε το διακόπτη σε: πλάκα διακόπτη, μονάδα μεταγωγής, πλαίσιο διακόπτη και μονάδα ισχύος.

2. Χαλαρώστε τη βίδα ακροδεκτών στο πίσω μέρος του διακόπτη με το κατσαβίδι, συνδέστε το καλώδιο ρεύματος στην οπή L, το ουδέτερο καλώδιο στην οπή N (αν χρειάζεται) και το καλώδιο φορτίου (ελαφρύ) στην οπή L1 και Σφίξτε τις βίδες των ακροδεκτών επιβεβαιώνοντας ότι η καλωδίωση είναι σωστή.

3. Τοποθετήστε τη μονάδα ισχύος του διακόπτη στο κουτί διακλάδωσης τοίχου με τις προσαρτημένες βίδες και τοποθετήστε το πλαίσιο του διακόπτη

4. Ευθυγραμμίστε τις ακίδες της μονάδας μεταγωγής με τη μονάδα ισχύος και κουμπώστε τις μεταξύ τους και, στη συνέχεια, χρησιμοποιήστε τις παρεχόμενες βίδες για να τις στερεώσετε με ασφάλεια στη θέση τους

5. Κουμπώστε την πλάκα διακόπτη στη θέση της

6. Ενεργοποιήστε την κύρια τροφοδοσία στον διακόπτη κυκλώματος και ελέγξτε τον διακόπτη πατώντας το κουμπί. Εάν το φως μπορεί να ελεγχθεί κανονικά, ο διακόπτης λειτουργεί σωστά!

Γρήγορη εγκατάσταση

1. Βεβαιωθείτε ότι έχετε εγκαταστήσει την εφαρμογή συμβατή με το Matter και ότι έχετε έναν δρομολογητή περιγράμματος Thread συμβατό με το Matter.

2. Σαρώστε τον κωδικό QR στο ηλεκτρονικό εγχειρίδιο οδηγιών και ακολουθήστε τις οδηγίες για να εγκαταστήσετε σωστά το διακόπτη. Μόλις ενεργοποιηθεί ο διακόπτης, η ενδεικτική λυχνία θα αρχίσει να αναβοσβήνει αργά, υποδεικνύοντας ότι η συσκευή έχει εισέλθει στη λειτουργία διαμόρφωσης δικτύου.

3. Ανοίξτε την εφαρμογή με δυνατότητα Matter, σαρώστε τον κωδικό QR Matter στο εγχειρίδιο οδηγιών ή στο προϊόν ή εισαγάγετε τον κωδικό ρύθμισης για να προσθέσετε τη συσκευή στην εφαρμογή.

* Η συσκευή υποστηρίζει σύνδεση πρωτοκόλλου Thread/Zigbee που αυξάνει τη συμβατότητα και τη λειτουργικότητα του προϊόντος.

Όταν προσθέσετε τη συσκευή στην εφαρμογή Aqara Home για πρώτη φορά, θα μπορείτε να επιλέξετε τη λειτουργία σύμφωνα με τις προτιμήσεις σας.

Ταυτόχρονα, σε περίπτωση απευθείας σύνδεσης της συσκευής στο οικοσύστημα τρίτων, η λειτουργία Thread θα ενεργοποιηθεί από προεπιλογή. απαιτείται hub για τη λειτουργία Zigbee.

Τρόπος χρήσης

1. Ελάχιστη φωτεινότητα

Αυτή η λειτουργία ελαχιστοποιεί το τρεμόπαιγμα και το στροβοσκοπικό λαμπτήρα LED όταν ο ροοστάτης βρίσκεται στο ελάχιστο επίπεδο φωτισμού. Αυτή η δυνατότητα μπορεί επίσης να χρησιμοποιηθεί για να ορίσετε μια προσωπική προτίμηση.

Εάν η συνδεδεμένη λυχνία δεν λειτουργεί κάτω από ένα ορισμένο ποσοστό, μπορείτε να ορίσετε το ελάχιστο ποσοστό στο οποίο θα ενεργοποιείται ο διακόπτης ροοστάτη H2 EU. Αφού ρυθμιστεί, το φως δεν μπορεί να μειωθεί κάτω από αυτό το ελάχιστο όριο. Ρυθμιζόμενο εύρος: 1% έως 100%.

1) Πατήστε δύο φορές και μετά περιστρέψτε το μέσα σε 3 δευτερόλεπτα από το πάτημα για να εισέλθετε στη λειτουργία ρύθμισης ελάχιστης φωτεινότητας

2) Περιστρέψτε το κουμπί αριστερόστροφα για να ρυθμίσετε την ελάχιστη φωτεινότητα, πατώντας μόνο για αποθήκευση. Η ενδεικτική λυχνία θα αναβοσβήνει μπλε δύο φορές κάθε φορά που η ρύθμιση είναι επιτυχής

2. Ζέσταμα

Αυτή η λειτουργία μπορεί να αποτρέψει την απότομη ενεργοποίηση της λάμπας σε πλήρη φωτεινότητα, η οποία μπορεί να προκαλέσει περιττή φωτορύπανση ή ερεθισμό των ματιών και μπορεί επίσης να παρατείνει τη διάρκεια ζωής της λάμπας. Οι χρήστες μπορούν να προσαρμόσουν αυτές τις παραμέτρους μέσω της διεπαφής ρύθμισης dimmer σύμφωνα με τις προσωπικές προτιμήσεις και τις πραγματικές τους ανάγκες.

Ορισμένα φώτα απαιτούν μια συγκεκριμένη ώθηση ισχύος, προκειμένου να ξεκινήσουν κάτω από το 100% φωτεινότητα. Μπορείτε να ρυθμίσετε το επίπεδο φωτεινότητας και την ώρα κατά την οποία θα ενεργοποιείται ο διακόπτης ροοστάτη H2 EU. Λάμψη εύρος: 1 - 100%. Χρονικό εύρος: 1 - 10 δευτ

3. Επιλογή Φάσης

Η αντίστροφη φάση είναι η προεπιλεγμένη ρύθμιση.

1) Πατήστε πέντε φορές για να μπειτε στη λειτουργία επιλογής φάσης

2) Πατήστε για εναλλαγή της φάσης (κόκκινο: Εμπρός φάση, μπλε: Αντίστροφη φάση), πατήστε παρατεταμένα για να επιβεβαιώσετε τη ρύθμιση

Εμπρόςφια φάση: Χρησιμοποιείται για πυρακτώσεως, LED, CFL και ορισμένα χειριστήρια φθορισμού (ορισμένα στοιχεία ελέγχου φθορισμού απαιτούν μπροστινή φάση.)

Αντίστροφη φάση: Χρησιμοποιείται για LED, CFL, Ηλεκτρονική χαμηλή τάση (ELV) και ορισμένα προγράμματα οδήγησης LED ή φορτία πυρακτώσεως. (Το ELV απαιτεί αντίστροφη μείωση του φωτισμού φάσης.)

| Φορτίο | Χρήση | Εκτίμηση |
|--|---|-----------------------------|
| Πυρακτώσεως/ Αλογόνου | Συμβατό τόσο με την εμπρός όσο και με την αντίστροφη φάση | Πυρακτώσεως/Αλογόνου < 300W |
| CFL | Συμβατό τόσο με την εμπρός όσο και με την αντίστροφη φάση | Ρυθμιζόμενο CFL ≤ 200W |
| LED | Συμβατό τόσο με την εμπρός όσο και με την αντίστροφη φάση, αλλά η αντίστροφη φάση παρέχει συχνά καλύτερη απόδοση | Ρυθμιζόμενο LED ≤ 200W |
| ELV (Ηλεκτρονική χαμηλή τάση) | Πρέπει να χρησιμοποιείται αντίστροφη φάση για σωστή λειτουργία λόγω των χαρακτηριστικών του ηλεκτρονικού μετασχηματιστή | ELV ≤ 200W |
| Ελάχιστη ισχύς: 4W (Aqara Home via Matter), 9W (άλλες μέθοδοι), γενικής χρήσης *Όταν χρησιμοποιείτε μόνο λαμπτήρα 4W στο Aqara Home, ρυθμίστε τη μέγιστη φωτεινότητα στο 70%-75% για να αποφύγετε το τρεμόπαιγμα. | | |

Σημείωση: Ακολουθείτε πάντα τις συστάσεις μας για το φορτίο για βέλτιστη απόδοση και ασφάλεια του διακόπτη ροοστάτη H2 EU.

Λειτουργίες κουμπιών

| Λειτουργίες κουμπιών | Περιγραφή |
|--|---|
| Μονό πάτημα | Ενεργοποίηση/απενεργοποίηση |
| Πατήστε πέντε φορές | Είσοδος σε λειτουργία επιλογής φάσης |
| Περιστρέψτε (το κουμπί) | Φωτεινότητα πάνω/κάτω |
| Πατήστε δύο φορές και μετά κρατήστε πατημένο για 5 δευτερόλεπτα εντός 3 δευτερολέπτων από το αρχικό πάτημα | Επαναφέρετε τη συσκευή/ενεργοποιήστε το δίκτυο σύνδεση αρχική πρέσα |
| Πατήστε δύο φορές και μετά περιστρέψτε το μέσα σε 3 δευτερόλεπτα, και πατήστε ένα μόνο για να επιβεβαιώσετε την καθορισμένη τιμή | Ρυθμίστε την ελάχιστη φωτεινότητα |

Περιγραφή των ενδεικτικών λυχνιών

| Χρώμα | Δραστηριότητα | Περιγραφή |
|-------|----------------------|---|
| Μπλε | Γρήγορο Flash | Ενεργοποίηση συσκευής/σύζευξη συσκευής/ εύρεση συσκευής/διαγραφή συσκευής |
| Μπλε | Αργό Αναβοσβήνει | Δικτύωση |
| Μπλε | Εξαιρετικά αργό φλας | Επιτυχής σύζευξη/Μετάβαση σε Αντίστροφη Φάση |

| | | |
|---|-------------------------|--|
| Κόκκιν ο | Γρήγορο Flash | Οline συσκευής |
| Κόκκιν ο | Σταθερό | Υπερθέρμανση/Υπερφόρτωση |
| Κόκκιν ο | Εξαιρετικά αργό φλας | Χρονικό όριο σύζευξης/Μετάβαση σε φάση προώθησης |
| Μωβ | Αργό Flash | Λειτουργία επιλογής φάσης |
| *Το Ultra Slow Flash (0,05 δευτερόλεπτα) θα έχει πολύ μικρότερη διάρκεια φωτός σε σύγκριση σε αργό φλας: 0,5 δευτερόλεπτα), δημιουργώντας ένα πολύ λεπτό οπτικό σήμα. | | |

Προδιαγραφές προϊόντος

Ρυθμιστής Φωτισμού H2 EU

Μοντέλο: KD-R01E/KD-R01D

Ασύρματα πρωτόκολλα: Thread/Zigbee, Bluetooth

Ηλεκτρική βαθμολογία: 220-240VAC, 50/60Hz

Ονομαστικό φορτίο: πυρακτώσεως/αλογόνου $\leq 300W$, ρυθμιζόμενο LED/CFL $\leq 200W$

Βαθμολογημένος τύπος: πυρακτώσεως 符号 αλογόνου 符号 LED 符号 CFL 符号, μ

Ελάχιστη ισχύς: 4W (Aqara Home via Matter), 9W (άλλες μέθοδοι), γενικής χρήσης

Διαστάσεις: 86 × 86 × 55,45 mm (3,39 × 3,39 × 2,18 ίντσες)

Θερμοκρασία λειτουργίας: 0°C ~ 40°C (32°F ~ 104°F)

Υγρασία λειτουργίας: 0 ~ 95% RH, χωρίς συμπύκνωση

Κατασκευάζεται στην Κίνα

Τι υπάρχει στο κουτί: Διακόπτης ροοστάτη H2 EU × 1, Εγχειρίδιο χρήστη × 1, Δήλωση συμμόρφωσης × 1, κιτ βιδών × 1

Σημαντική σημείωση

Η χρήση του σήματος Works with Apple σημαίνει ότι ένα αξεσουάρ έχει σχεδιαστεί για να λειτουργεί ειδικά με την τεχνολογία που προσδιορίζεται στο σήμα και έχει πιστοποιηθεί από τον προγραμματιστή ότι πληροί τα πρότυπα απόδοσης της Apple. Η Apple δεν ευθύνεται για τη λειτουργία αυτής της συσκευής ή τη συμμόρφωσή της με τα πρότυπα ασφαλείας και τα κανονιστικά πρότυπα.

【NL】

Productinroductie

Aqara Dimmer Switch H2 EU is gebaseerd op het Thread/Zigbee draadloze communicatieprotocol en kan met of zonder nuldraad werken. Het product is compatibel met verschillende lampen, waaronder gloeilampen, halogeenlampen, dimbare LED's en dimbare CFL's. Gebruikers kunnen schakelen tussen dimmen met fase-aansnijding of fase-afsnijding op basis van het type belasting om de helderheid aan te passen. Het product ondersteunt via de app bediening op afstand, planning, vermogensbewaking, vermogensstatistieken en andere functies. Bovendien kan het product worden gebruikt met andere slimme apparaten om onderling gekoppelde effecten te bereiken.

* Om het apparaat in een specifiek Matter-ecosysteem te kunnen gebruiken zijn een Matter Controller en een Thread Border Router vereist.

* Voor informatie over de compatibiliteit van lampen, kijk op <https://www.aqara.com/eu>

Waarschuwingen

1. Dit product is geen speelgoed. Houd kinderen uit de buurt van dit product.
2. Dit product is uitsluitend bedoeld voor gebruik binnenshuis.
3. Niet gebruiken in vochtige omgevingen of buitenshuis.
4. Pas op voor vocht. Mors geen water of andere vloeistoffen op het product.
5. Plaats dit product niet in de buurt van een warmtebron. Plaats het niet in een afgesloten ruimte, tenzij

er normale ventilatie is. Probeer dit product niet zelf te repareren. Alle reparaties moeten worden uitgevoerd door een erkende professional.

6. Dit product is geschikt om de kwaliteit van uw woongenot te verbeteren en u te herinneren aan de status van het apparaat. Als een gebruiker de gebruiksinstructies van het product schendt, is de fabrikant niet aansprakelijk voor eventuele risico's en eigendomsverliezen.

7. Gebruik het apparaat alleen met dimbare lampen! Het gebruik van niet-dimbare lampen kan het apparaat of de lamp beschadigen.

8. Sluit het apparaat niet aan op apparaten die de opgegeven maximale belasting overschrijden!

9. Sluit het apparaat alleen aan op de manier die in deze instructies wordt getoond. Elke andere methode kan schade en/of letsel veroorzaken.

Installatie

Zorg ervoor dat de stroom bij de zekeringkast of zekeringkast is uitgeschakeld voordat u de bedrading aansluit!

1. Demonteer de schakelaar tot de volgende onderdelen: schakelplaat, schakeleenheid, schakelframe en voedingseenheid.

2. Draai de klemschroef aan de achterkant van de schakelaar los met de schroevendraaier, sluit de fasedraad aan op gat L, de nuldraad op gat N (indien nodig) en de belastingsdraad (lampdraad) op gat L1 en draai de klemschroeven weer vast nadat u hebt gecontroleerd of de bedrading correct is.

3. Monteer de voedingseenheid met de meegeleverde schroeven in de wandcontactdoos en monteer het schakelaarframe

4. Lijn de pinnen van de schakeleenheid uit met de voedingseenheid en klik ze in elkaar vast. Gebruik vervolgens de meegeleverde schroeven om alles stevig vast te zetten.

5. Klik de schakelaarplaat op zijn plaats

6. Schakel de stroomvoorziening in de meterkast weer in en test de schakelaar door op de knop te drukken. Als het licht normaal kan worden bediend, werkt de schakelaar goed!

Snelle configuratie

1. Zorg ervoor dat u de Matter-compatibele app hebt geïnstalleerd en dat u over een Matter-compatibele Thread Border Router beschikt.

2. Scan de QR-code op de elektronische gebruiksaanwijzing en volg de aanwijzingen om de switch correct te installeren. Zodra de switch is ingeschakeld begint het indicatielampje langzaam te knipperen, wat aangeeft dat het apparaat in de netwerkconfiguratiemodus staat.

3. Open de Matter-app, scan de Matter QR-code op de gebruiksaanwijzing of het product, of voer de installatiecode in om het apparaat aan de app toe te voegen.

* Dit apparaat ondersteunt het Thread/Zigbee-protocol, wat de productcompatibiliteit en functionaliteit vergroot.

Wanneer u het apparaat voor het eerst aan de Aqara Home-app toevoegt kunt u uw voorkeursmodus kiezen.

Tegelijkertijd wordt de Thread-modus standaard ingeschakeld als het apparaat rechtstreeks op het ecosysteem van derden wordt aangesloten. Voor de Zigbee-modus is een hub vereist.

Gebruiksaanwijzingen

1. Minimale helderheid

Deze functie minimaliseert het flikkeren en flitsen van LED-lampen wanneer de dimmer op het minimale lichtniveau staat. Deze functie kan ook worden gebruikt om een persoonlijke voorkeur in te stellen. Als de aangesloten lamp niet onder een bepaald percentage werkt kunt u het minimale percentage instellen waarop Dimmer Switch H2 EU wordt ingeschakeld. Eenmaal ingesteld kan de lamp niet onder deze minimale drempel worden gedimd. Instelbaar bereik: 1% tot 100%.

1) Druk de knop tweemaal in en draai deze vervolgens binnen 3 seconden na het indrukken om de modus voor minimale helderheidsinstelling te openen

2) Draai de knop tegen de klok in om de minimale helderheid aan te passen, druk één keer om op te slaan. Het indicatielampje knippert twee keer blauw wanneer de instelling is geslaagd

2. Opwarmen

Deze functie kan voorkomen dat de lamp abrupt op volle sterkte aangaat, wat onnodige lichtvervuiling of oogirritatie kan veroorzaken, en kan ook de levensduur van de lamp verlengen. Gebruikers kunnen deze parameters via de dimmerinstellingsinterface aanpassen aan hun persoonlijke voorkeuren en werkelijke behoeften.

Sommige lampen hebben een bepaalde vermogensimpuls nodig om onder de 100% helderheid te starten. U kunt het helderheidsniveau en de tijd instellen waarop Dimmer Switch H2 EU wordt ingeschakeld. Helderheidsbereik: 1 - 100%. Tijdsbereik: 1 - 10s

3. Faseselectie

Omgekeerde fase (fase-afsnijding) is de standaardinstelling.

1) Druk vijf keer om de faseselectiemodus te openen

2) Druk om de fase te wisselen (rood: fase-aansnijding (RL), blauw: fase-afsnijding (RC)), druk lang om de instelling te bevestigen

Fase-aansnijding (RL): Gebruikt voor gloeilampen, LED's, CFL's en sommige halogeenlampen (bepaalde halogeenlampen vereisen fase-aansnijding).

Fase-afsnijding (RC): Gebruikt voor LED, CFL, halogeenlampen, spaarlampen (ELV) en sommige LED-drivers of gloeilampen. (ELV vereist dimmen met fase-afsnijding).

| Laden | Gebruik | Beoordeling |
|---|---|--------------------------|
| Gloeilamp/Halogeen | Compatibel met zowel fase-aansnijding als fase-afsnijding | Gloeilamp/Halogeen <300W |
| spaarlamp | Compatibel met zowel fase-aansnijding als fase-afsnijding | Dimbare CFL≤200W |
| LED | Compatibel met zowel fase-aansnijding als fase-afsnijding, maar fase-afsnijding levert vaak betere prestaties | Dimbare LED≤200W |
| ELV (Electronic Low Voltage) | Moet fase-afsnijding gebruiken voor een goede werking vanwege de eigenschappen van de elektronische transformator | ELV≤200W |
| Minimaal vermogen:4W (Aqara Home via Matter), 9W (andere methoden) * Wanneer u uitsluitend een 4W-lamp in Aqara Home gebruikt, stel dan de maximale helderheid in op 70%-75% om flikkering te voorkomen. | | |

Let op: Volg altijd onze belastingspecifieke aanbevelingen voor optimale prestaties en veiligheid van de Dimmer Switch H2 EU.

Bediening via knop

| Actie | Beschrijving |
|--------------------|---------------|
| Eén keer indrukken | Aan/uitzetten |

| | |
|---|---------------------------------------|
| Vijf keer indrukken | Faseselectiemodus kiezen |
| Draaien | Helderheid omhoog/omlaag |
| Tweemaal indrukken en dan 5 seconden vasthouden binnen 3 seconden na de eerste druk | Apparaat resetten/netwerk inschakelen |
| Tweemaal indrukken, dan binnen 3 seconden draaien, en één keer drukken om de ingestelde waarde te bevestigen | Minimale helderheid instellen |

Beschrijving van indicatielampjes

| Kleur | Activiteit | Beschrijving |
|-------|--------------------|---|
| Blauw | Snel knipperen | Apparaat inschakelen/apparaat koppelen/ apparaat zoeken/apparaat verwijderen |
| Blauw | Langzaam knipperen | Verbinding maken met netwerk |
| Blauw | Korte flits | Koppeling succesvol/Overschakelen naar fase-afsnijding |
| Rood | Snel knipperen | Apparaat online |
| Rood | Continu aan | Oververhitting/Overbelasting |
| Rood | Korte flits | Koppeling time-out/Overschakelen naar fase-aansnijding |
| Paars | Langzaam knipperen | Faseselectiemodus |

* Korte flits (0,05 seconde) heeft een veel kortere lichtduur vergeleken met langzaam knipperen (0,5 seconde), waardoor een heel subtiel visueel signaal ontstaat.

Productspecificaties

Dimmer Switch H2 EU

Model: KD-R01E/KD-R01D

Draadloze protocollen: Thread/Zigbee, Bluetooth

Elektrische classificatie: 220-240VAC, 50/60Hz

Nominale belasting: Gloeilamp/halogeen ≤ 300W, dimbare LED/CFL ≤ 200W

Nominaal type: Gloeilamp, Halogeen, LED, CFL, µ

Minimaal vermogen: 4W (Aqara Home via Matter), 9W (andere methoden), algemeen gebruik

Afmetingen: 86 × 86 × 55,45 mm (3,39 × 3,39 × 2,18 inch)

Bedrijfstemperatuur: 0°C ~ 40°C (32°F ~ 104°F)

Bedrijfsvochtigheid: 0 ~ 95% RV, geen condensatie

Geproduceerd in China

Leveringsomvang: Dimmer Switch H2 EU × 1, Handleiding × 1, Conformiteitsverklaring × 1,

Schroevenset × 1

Kennisgeving

Gebruik van de Works with Apple-badge betekent dat een accessoire is ontworpen om specifiek te werken met de technologie die in de badge is geïdentificeerd en door de ontwikkelaar is gecertificeerd om te voldoen aan de prestatienormen van Apple. Apple is niet verantwoordelijk voor de werking van dit apparaat of de naleving ervan met veiligheids- en regelgevingsnormen.

【KO】

제품 소개

Aqara Dimmer Switch H2 EU는 Thread/ Zigbee 무선 통신 프로토콜을 기반으로 하며

중성선이 있는 경우와 없는 경우 모두 작동 가능합니다. 이 스위치는 백열등, 할로겐 램프, 조광 가능한 LED 및 조광 가능한 CFL을 포함한 다양한 램프와 호환됩니다. 사용자는 부하 유형에 따라 순방향 또는 역방향 위상 조광 모드 사이를 전환하여 밝기 조절 및 스위치 제어를 할 수 있습니다. 또한 앱을 통한 원격 제어, 스케줄 설정, 전력 모니터링 및 통계 등 다양한 기능을 제공합니다. 다른 스마트 기기와 연동하여 다양한 상호 연결된 제어 기능도 사용할 수 있습니다.

* 특정 Matter 생태계에서 장치를 사용하려면 해당 생태계의 Matter Controller와 Thread Border Router가 필요합니다.

* 조명 호환성 정보는 <https://www.aqara.com/eu>에서 확인하세요.

경고

1. 이 제품은 장난감이 아닙니다. 어린이가 이 제품에서 멀리 떨어져 있도록 하세요.
2. 본 제품은 실내에서만 사용하도록 설계되었습니다.
3. 습기가 많은 환경이나 야외에서는 사용하지 마십시오.
4. 습기에 주의하세요. 제품에 물이나 기타 액체를 흘리지 마세요.
5. 이 제품을 열원 근처에 두지 마십시오. 정상적인 환기가 되지 않는 한 밀폐된 공간에 두지 마십시오. 이 제품을 직접 수리하려고 하지 마십시오. 모든 수리는 공인 전문가가 수행해야 합니다.
6. 이 제품은 가정 내 생활의 질을 높이고 기기 상태를 알리는 용도로 적합합니다. 제품 사용 지침을 준수하지 않을 경우, 제조업체는 발생할 수 있는 위험 및 재산 손실에 대해 책임지지 않습니다.
7. 반드시 조광이 가능한 조명기만 사용하세요. 조광이 불가능한 조명을 사용하면 기기나 조명이 손상될 수 있습니다.
8. 지정된 최대 부하를 초과하는 기기에 장치를 연결하지 마십시오.
9. 이 지침에 표시된 방식으로만 장치를 연결하십시오.
다른 방법으로 연결할 경우 손상 및 또는 부상을 초래할 수 있습니다.

설치 방법

배선을 하기 전에 회로 차단기나 퓨즈 박스의 전원이 꺼져 있는지 확인하세요.

1. 스위치를 분해합니다.

스위치 플레이트, 스위칭 유닛, 스위치 프레임, 전원 유닛을 분리합니다.

2. 드라이버로 스위치 뒷면의 단자 나사를 풀고, 전원선

을 구멍 L에 중성선을 구멍 N(필요한 경우에 부하조명 선을 구멍 L1에 연결한 후, 배선이 올바른지 확인한 후 단자 나사를 조입니다.

3. 스위치의 전원부를 부착된 나사로 벽면 접착함에 장착하고 스위치 프레임을 장착합니다.

4. 스위칭 유닛의 핀을 전원 유닛에 맞춰서 끼운 다음 제공된 나사를 사용하여 제자리에 단단히 고정합니다.

5. 스위치 플레이트를 제자리에 끼웁니다.

6. 회로 차단기에서 주 전원을 켜고 버튼을 눌러 스위치를 테스트합니다. 조명이 정상적으로 제어되면 스위치가 정상적으로 작동하는 것입니다.

빠른 설정

1. Matter 호환 앱과 Matter 호환 Thread 보드라우터가 설치되어 있는지 확인하세요.

2. 전자 설명서의 QR 코드를 스캔하고 지시에 따라 스위치를 올바르게 설치하십시오. 스위치에 전원이 켜지면 표시등이 천천히 깜박이며 네트워크 설정 모드로 들어갑니다.

3. Matter 지원 앱을 열고 사용 설명서나 제품에 있는 Matter QR 코드를 스캔하거나, 설정 코드를 입력하여 앱에 장치를 추가합니다.

* 해당 장치는 Thread/ Zigbee 프로토콜 연결을 지원하여 제품 호환성과 기능을 높였습니다.

처음으로 Aqara Home 앱에 장치를 추가하면 선호도에 따라 모드를 선택할 수 있습니다.

동시에 장치를 타사 에코시스템에 직접 연결하는 경우 기본적으로 Thread 모드가 활성화됩니다. Zigbee 모드에는 허브가 필요합니다.

사용 방법

1.

최소 밝기 설정

이 기능은 디머가 최소 조명 레벨일 때 LED 전구 깜빡임과 스트로빙을 최소화합니다. 이 기능은 개인 선호도를 설정하는 데에도 사용할 수 있습니다.

연결된 조명이 특정 백분율 이하에서 작동하지 않는 경우, Dimmer Switch H2 EU가 켜지는 최소 백분율을 설정할 수 있습니다. 일단 설정되면 조명은 이 최소 임계값 아래로 어둡게 할 수 없습니다. 조정 가능한 범위 1% ~ 100%.

1) 두 번 누른 후 3초 이내에 회전하면 최소 밝기 설정 모드로 진입합니다.

2) 노브를 반시계 방향으로 돌려 최소 밝기로 조정하고 한 번 눌러 저장합니다. 설정이 성공하면 표시등이 파란색으로 두 번 깜박입니다.

2.

워밍업 기능

이 기능은 램프가 갑자기 최대 밝기로 켜지는 것을 방지하여 불필요한 광공해나 눈 자극을 유발할 수 있으며 램프의 수명을 연장할 수도 있습니다. 사용자는 디머 설정 인터페이스를 통해 이러한 매개변수를 개인의 선호도와 실제 필요에 따라 조정할 수 있습니다.

일부 조명은 100% 밝기 이하로 시작하려면 특정 전원 임펄스가 필요합니다. Dimmer Switch H2 EU가 켜지는 밝기 수준과 시간을 설정할 수 있습니다. 밝기 범위 1 - 100%. 시간 범위 1 - 10초

3. 위상 선택

기본 설정은 역위상입니다.

1) 5 번 눌러 위상 선택 모드로 진입합니다.

2) 위상을 전환하려면 (빨간색 정위상, 파란색 역위상), 길게 눌러 설정을 확인하세요.

순방향 위상: 백열전구, LED, CFL 및 일부 형광등 제어에 사용됩니다. (특정 형광등 제어에는 순방향 위상이 필요합니다.)

역상: LED, CFL, 전자 저전압(ELV) 및 일부 LED 드라이버 또는 백열등 부하에 사용됩니다. (ELV는 역상 디밍이 필요합니다.)

| 부하 | 용법 | 정격 |
|----------|--|-------------------|
| 백열전구/할로겐 | 정방향 및 역방향 위상 모두 호환 가능 | 백열전구/할로겐 < 300W |
| CFL(형광등) | 정방향 및 역방향 위상 모두 호환 가능 | 조광 가능한 CFL ≤ 200W |
| LED | 정방향 및 역방향 위상 모두 호환 가능 그러나 역위상은 종종 더 나은 성능을 제공합니다. | 조광 가능 LED ≤ 200W |

| | | |
|--|--|-----------|
| ELV (전자저전압) | 전자 변압기의 특성상 적절한 기능을 위해서는 역상을 사용해야 합니다. | 정격전류≤200W |
| 최소 전력4W(Aqara Home via Matter), 9W(기타 방식), 일반용 * Aqara Home 에서4W 전구만 사용할 경우, 감박임 현상을 방지하기 위해 최대 밝기를70%-75%로 설정하세요 | | |

참고 최적의 디머 스위치 H2 EU 성능과 안전성을 위해 항상 부하별 권장 사항을 따르세요

버튼 동작

| 버튼 동작 | 설명 |
|--|------------------------------|
| 한번 누르기 | 켜기/끄기 |
| 5번 누르기 | 위상 선택 모드로 들어가기 |
| 손잡이 돌리기 | 밝기 증가/감소 |
| 두 번 누른 후 5초간 유지 초기 누름 후 3초 이내 | 장치 재설정/네트워크 활성화 연결 초기 프레스 |
| 두 번 누른 후 3초 이내 회전 그리고 한 번 눌러서 설정 값 확인 | 최소 밝기 설정 |

자등 상태

| 색상 | 상태 | 설명 |
|---|--------|--------------------------------|
| 파란색 | 빠르게 점멸 | 기기 전원 켜기/기기 페어링 장치 찾기/장치 삭제 |
| 파란색 | 느리게 점멸 | 네트워킹 |
| 파란색 | 초저속 점멸 | 페어링 성공/역위상 전환 |
| 빨간색 | 빠르게 점멸 | 장치 온라인 |
| 빨간색 | 점등 | 과열/과부하 |
| 빨간색 | 초저속 점멸 | 페어링 시간 초과/전진 단계로 전환 |
| 보라 | 천천히 점멸 | 위상 선택 모드 |
| * 초저속 점멸(0.05초)는 빛의 지속 시간이 훨씬 짧습니다 천천히 점멸(0.5초)로 매우 미묘한 시각적 신호를 생성합니다. | | |

제품 사양

디머 스위치 H2 EU

모델명: KD-R01E/KD-R01D

무선 프로토콜: Thread/Zigbee, Bluetooth

전기 정격: 220-240VAC, 50/60Hz

정격 부하: 백열전구/할로겐 ≤ 300W, 조광 LED/CFL ≤ 200W

정격 유형: 백열등, 할로겐 LED, CFL, μ

최소 전력: 4W(Aqara Home via Matter), 9W(기타 용도), 일반 용도

크기: 86 × 86 × 55.45mm(3.39 × 3.39 × 2.18인치)

작동 온도: 0 °C ~ 40 °C (32 °F ~ 104 °F)

작동 습도: 0 ~ 95% RH, 비결로 조건

중국제조

구성품: 디머스위치H2 EU × 1, 사용 설명서 × 1, 준수 성명 × 1, 나사키트 × 1

공지사항

Works with Apple 배지를 사용한다는 것은 액세서리가 배지에 명시된 기술과 특별히 작동하도록 설계되었으며 개발자가 Apple의 성능 표준을 충족하도록 인증했음을 의미합니다. Apple은 이 기기의 작동이나 안전 및 규제 표준 준수에 대해 책임을 지지 않습니다.