

DS-KIS702

Videointerkom Dvoudrátový síťový balíček

HIKVISION



Klíčová funkce

- Souprava pro dvoudrátový videotelefon Plug & Play na bázi IP Uživatelsky přívětivý a
- hands-free vnitřní monitor se 7palcovou dotykovou obrazovkou Kovový venkovní
- panel, vodotěsný, krytí IP65
- 2megapixelová HD kamera typu rybí oko s nočním viděním a 180°široký pozorovací úhel
- Přijímá videohovory v mobilní aplikaci kdekoli a kdykoli
- Podporuje živý náhled až 16 IP kamer (kompatibilní s ONVIF)

Schválení

Vnitřní stanice

CE-EMC	A. EN 55032:2015 b. EN 61000-3-2:2014 C. EN 61000-3-3:2013 d. EN 50130-4:2011 +A1:2014
CE-LVD	EN 60950-1:2006 + A11:2009 + A1:2010 + A12:2011 + A2:2013
CE-RED	A. EN 201 489-1 V2.1.1, EN 301 489-17 V3.1.1 b. EN 300 328 V2.1.1, EN 62311:2008
CB	IEC 60950-1:2005 (druhé vydání) + pozm. 1:2009 + Jsem 2:2013
FCC-SDOC	47 CFR část 15, hlava B
FCC-ID	A. 47 CFR část 15, hlava C
C-TICK (EMC)	AS/NZS CISPR 32:2015
UL	UL 60950-1 & CAN/CSA C22.2 č. 60950-1-07, Zařízení informačních technologií – Bezpečnost – Část 1: Obecné požadavky
IC (EMC)	A. ICES-003: Vydání 6
ROHS	2011/65/EU
DOSA	Nařízení (ES) č. 1907/2006
OEEZ	2012/19/EU

Dveřní stanice

CE-EMC	A. EN 55032:2015 b. EN 61000-3-2:2014 C. EN 61000-3-3:2013 d. EN 50130-4:2011 +A1:2014
CE-LVD	EN 60950-1:2006 + A11:2009 + A1:2010 + A12:2011 + A2:2013
CB	IEC 60950-1:2005 (druhé vydání) + pozm. 1:2009 + Jsem 2:2013
FCC-SDOC	47 CFR část 15, hlava B
C-TICK (EMC)	AS/NZS CISPR 32:2015
UL	UL 60950-1 & CAN/CSA C22.2 č. 60950-1-07, Zařízení informačních technologií – Bezpečnost – Část 1: Obecné požadavky
ROHS	2011/65/EU
DOSA	Nařízení (ES) č. 1907/2006
OEEZ	2012/19/EU

Video a audio distributor

CE-EMC	A. EN 55032:2015 b. EN 61000-3-2:2014 C. EN 61000-3-3:2013 d. EN 50130-4:2011 +A1:2014
CE-LVD	EN 60950-1:2006 + A11:2009 + A1:2010 + A12:2011 + A2:2013
CE-RED	A. EN 201 489-1 V2.1.1, EN 301 489-17 V3.1.1 b. EN 300 328 V2.1.1, EN 62311:2008
CB	IEC 60950-1:2005 (druhé vydání) + pozm. 1:2009 + Jsem 2:2013

FCC-SDOC	47 CFR část 15, hlava B
FCC-ID	A. 47 CFR část 15, hlava C
C-TICK (EMC)	AS/NZS CISPR 32:2015
UL	UL 60950-1 & CAN/CSA C22.2 č. 60950-1-07, Zařízení informačních technologií – Bezpečnost – Část 1: Obecné požadavky
IC (EMC)	A. ICES-003: Vydání 6
ROHS	2011/65/EU
DOSA	Nařízení (ES) č. 1907/2006
OEEZ	2012/19/EU

Specifikace

Vnitřní stanice

Parametry systému

Operace systém	Vestavěný operační systém Linux
Procesor základní frekvence	1 GHz
Paměť	128 MB
Blikat	16 MB

Parametry zobrazení

Displej	7palcový TFT LCD
Zobrazit rezoluce	1024×600
Operace metoda	Kapacitní dotyk

Audio parametry

Audio vstup	Vestavěný všesměrový mikrofon
Zvukový výstup	Vestavěný reproduktor
Objem	Místní nebo softwarové ovládání
Zvuk komprese norma	G.711 U, G.711 A
Zvuk komprese	64 kbps
<small>Hodnotit</small>	
Kvalita zvuku	Potlačení šumu a potlačení ozvěny

Parametry sítě

Kabelové síť	Dvou vodičová síť
Bezdrátový síť	Wi-Fi 802.11b/g/n
Protokol	TCP/IP, SIP, RTSP

Rozhraní

Síť rozhraní	Dvoudrátové rozhraní
RS-485	1
Alarmový vstup	8 zónový poplachový vstup
Reléový výstup	2
TF karta	Podpora, Max. 32 GB

Rozšířená aplikace

Mobilní klient	Podpora
Vnitřní hovor výtah	Podpora
IPC	Podpora

Generál

Napájení režimu	Dvoudrátový
Moc spotřeba	≤ 6 W
Pracovní teplota	- 10 °C až 50 °C (14 °F až 122 °F)
Pracovní vlhkost	10 % až 90 %
Rozměry (Š × V × H)	200 mm × 140 mm × 15,1 mm (7,87" × 5,51" × 0,59")

Dveřní stanice

Parametry systému

Procesor	Vestavěný mikrokontrolér
Operace systém	Vestavěný operační systém Linux
Operace režimu	Jednodotkové tlačítko

Parametry videa

Fotoaparát	2MP fotoaparát se super rozlišením
Noční vidění	Podpora režimu slabého osvětlení a doplňkového IR světla
Podsvícení kompenzace	Podpora
Digitální šum snížení	Podpora
WDR	Skutečné WDR
Zorné pole	Horizontální 180°, vertikální 96°
Video Komprese Norma	H.264
Proud	Hlavní stream: 1080p@30fps, 720p@30fps (konfigurovatelné); dílčí proud: D1
Rezoluce	Hlavní stream: 1920 × 1080, (720p konfigurovatelné); dílčí stream: 720 × 480
Pohyb detekce	Podpora
Vyhnete se blesku frekvence	50 Hz, 60 Hz

Audio parametry

Audio vstup	Vestavěný všesměrový mikrofon
Zvuk interkom	Plně duplexní obousměrný audio interkom
Zvukový výstup	Reproduktor, 20 cm zvukový efekt > 80 db
Zvuk komprese norma	G.711 U
Zvuk komprese	64 kbps
<small>Hodnotit</small>	
Kvalita zvuku	Potlačení šumu a potlačení ozvěny

Tamper

Tamper	1
--------	---

Rozhraní

RS-485	1 (propojení mezi moduly)
Alarmový vstup	1

Generál

Ochrana úroveň	IP 65
Tlačítko	1
Příkon	24 VDC dvoudrátové napájení (< 16 W)
Pracovní teplota	-40 °C až 60 °C (-40 °F až 140 °F)
Pracovní vlhkost	10 % až 90 %
Instalace	Montáž na stěnu

Video a audio distributor

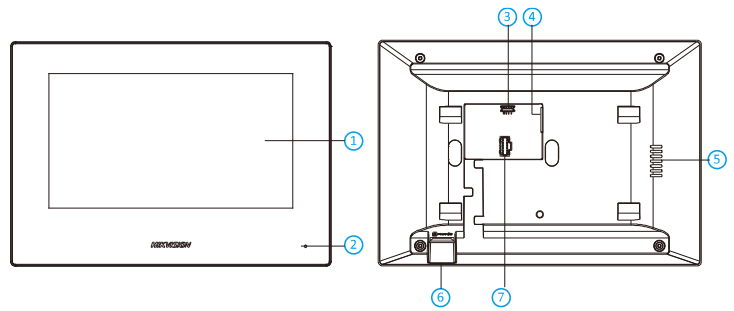
Rozhraní

Síť rozhraní	1 RJ45
Dvoudrátový rozhraní	4
Signál indikátor	4
Moc indikátor	1
Resetovat	1

Generál

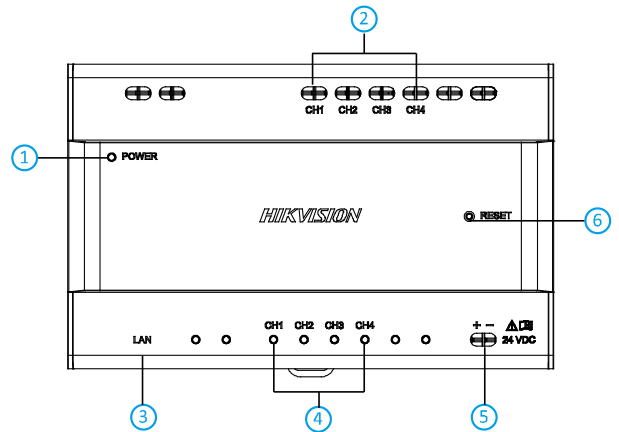
Napájení	Dvou vodičový režim
Moc spotřeba	CH1 až CH3 < 6 W, CH4 < 8 W
Pracovní teplota	- 10 °C až +50 °C (14 °F až +122 °F)
Pracovní vlhkost	10 % až 90 %
Digitální šum snížení	Podpora

Vnitřní stanice



Žádný.	Popis	Žádný.	Popis
1	Obrazovka	5	Reproduktor
2	Mikrofon	6	Slot pro kartu TF
3	Ladicí port	7	Terminály
4	Síťové rozhraní a Napájení		

Video a audio distributor



Žádný.	Popis	Žádný.	Popis
1	Indikátor napájení	4	Indikátor sítě
2	Terminály	5	Vstup napájení
3	LAN	6	Resetovat

Dostupný model

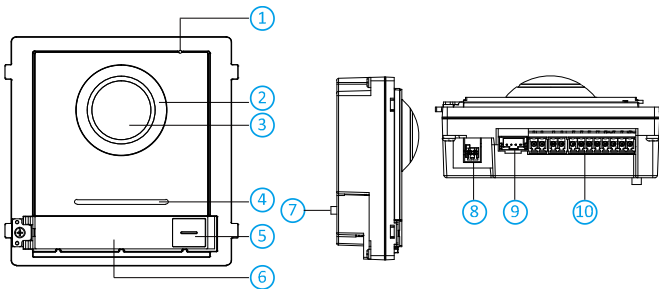
DS-KIS702

Hmotnost

1,9642 kg

Vzhled a rozhraní

Dveřní stanice



Žádný.	Popis	Žádný.	Popis
1	Mikrofon	6	Jmenovka
2	Nízké osvětlení IR Doplňkové světlo	7	TAMPER
3	Vestavěná kamera	8	Dvoudrátové rozhraní
4	Reproduktor	9	Připojení modulu Rozhraní (výstup)
5	Tlačítko volání	10	Terminály



Distributed by



HIKVISION®

Headquarters

No.555 Qianmo Road, Binjiang District,
Hangzhou 310051, China
T +86-571-8807-5998
overseasbusiness@hikvision.com

Hikvision USA
T +1-909-895-0400
sales.usa@hikvision.com

Hikvision Australia
T +61-2-8599-4233
salesau@hikvision.com

Hikvision India
T +91-22-28469900
sales@pramahikvision.com

Hikvision Canada
T +1-866-200-6690
sales.canada@hikvision.com

Hikvision Thailand
T +662-275-9949
sales.thailand@hikvision.com

Hikvision Europe
T +31-23-5542770
sales.eu@hikvision.com

Hikvision Italy
T +39-0438-6902
info.it@hikvision.com

Hikvision Brazil
T +55 11 3318-0050
Latam.support@hikvision.com

Hikvision Turkey
T +90 (216)521 7070- 7074
sales.tr@hikvision.com

Hikvision Malaysia
T +601-7652-2413
sales.my@hikvision.com

Hikvision UK & Ireland
T +01628-902140
sales.uk@hikvision.com

Hikvision South Africa
Tel: +27 (10) 0351172
sale.africa@hikvision.com

Hikvision France
T +33(0)1-85-330-450
info.fr@hikvision.com

Hikvision Kazakhstan
T +7-727-9730667
nikia.panfilov@hikvision.ru

Hikvision Vietnam
T +84-974270888
sales.vt@hikvision.com

Hikvision UAE
T +971-4-4432090
salesme@hikvision.com

Hikvision Singapore
T +65-6684-4718
sg@hikvision.com

Hikvision Spain
T +34-91-737-16-55
info.es@hikvision.com

Hikvision Tashkent
T +99-87-1238-9438
uzb@hikvision.ru

Hikvision Hong Kong
T +852-2151-1761
info.hk@hikvision.com

Hikvision Russia
T +7-495-669-67-99
saleru@hikvision.com

Hikvision Korea
T +82-(0)31-731-8817
sales.korea@hikvision.com

Hikvision Poland
T +48-22-460-01-50
info.pl@hikvision.com

Hikvision Indonesia
T +62-21-2933759
Sales.Indonesia@hikvision.com

Hikvision Colombia
sales.colombia@hikvision.com