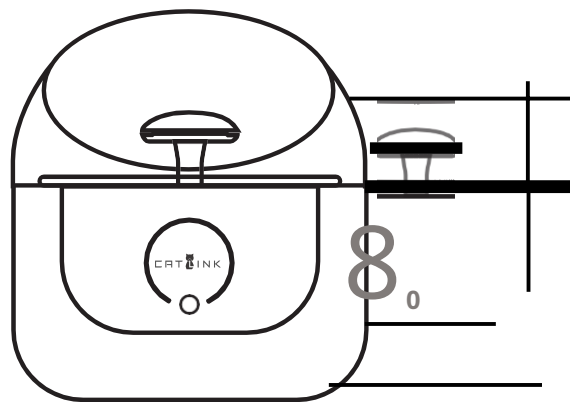




CATLINK AI Water Fountain Pure

Uživatelská příručka



*Please read the manual before fully using the product. This manual is for your reference only.

*If you order the product, we will provide you with the product manual. The product manual is for your reference only. The product manual may be slightly different from the actual product. Please refer to the actual product manual.

v1.6-20210601

Obsah

Seznam součástí produktu& StrukturaDiagram	01
Provozní režimy	02
Pokyny k tlačítkům	03
LED světelné indikátory ..	04
Vybalování&Návod k použití filtru··	05
SítivKonfigurace ork··········	06
Záloha PowehmZásobování&Návod k použití obojku a štítku ..	07
Čištění zařízení a bezpečnostní opatření ..	08
ProduktSpecifikace	10
Služby zákazníkům····	II
ZárukaSerprotiForma ledu	12

Seznam součástí produktu a schéma struktury

Komponenty produktu



CATLINK
Collarx2



CATLINK
Tagx3



VodaKašna
Pokrýt



VodaKašna
Sloupec



Keramický podnos



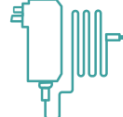
VodaKašna
Filtr



Vědro
(včetně vody
čerpadlo)

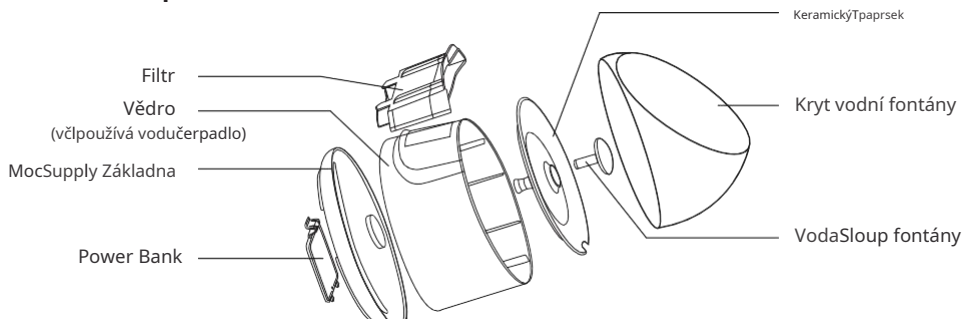


Vyšší zásobovací základna
(včetně powerbanka
s roztvorním)



Uživatelská příručka
(Záruční karta)

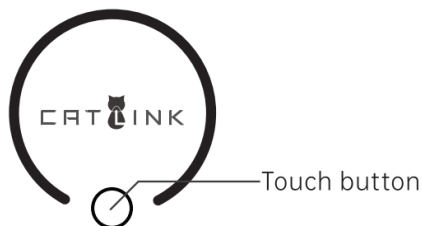
Struktura produktu



Provozní režimy

Mode	Co to znamená
Plynulý režim	The vodní fontána tryská nepřetržitě a proplachuje vlasy a špínu jednou za každých několik minut.
Režim Eco	The voda kašnavěle odpočívá 5 minut po 3 plynulých minut. Také to může spláchnout vlasy a nečistoty jednou za každých několik minut.
Chytrý režim	Když voda fontána detekuje kočku(y), to může být automaticky přepnut do režimu tekoucí fontány; Poté, co kočka odejde, to může automaticky splachovat vlasy a špínu, a pak se proměnit ve režim.

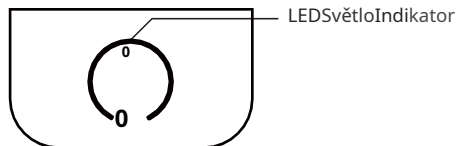
Tlačítko Pokyny



Operace	Popis
Stiskněte jednou	Když tlačítko je odemčeno, stiskněte jednou pro switch režim
Stiskněte třikrát	Když tlačítko je odblokováno, stiskněte třikrát (LED světelný indikátor ukazuje WiFi je připojeno); když tlačítko je zamčené, stiskněte třikrát dounlok
Dlouho-stiskněte tlačítko dokud uslyšíte pípnutí	Když tlačítko je odemčeno, vstoupí vodní fontána sítě konfigurační režim. Párazřízení pomocí telefonu a dokončete konfiguraci sítě.

*1 Pokud během 30 sekund neproběhne žádná operace, tlačítko se automaticky uzamkne. Stiskněte třikrát pro odblokování tlačítka.

Stav indikátoru LED



LED Li Indikátor ght	Postavení
Flokřídlo Režim	Non-stop Kašna Režim
Úsporný režim (doporučeno)	Režim gejíru (doporučeno)
Chytrý režim	Chytrý Kašna Režim
Bliká ve tvaru oblouku	Vlasy by to stchřipka kůlna
Bliká zeleně světlo	Čekání nasít práce konfigurace
Sytě zelená světlo	Připojeno k WiFi
Solidní vyllow světlo	Nepřipojen k WiFi
Flash Ing červené světlo	Voda level spřiliš low
Výškaz LED světla	Označuje avoda level

Pokyny k rozbalení

1. Zkontrolujte, zda jsou položky kompletní podle seznamu součástí produktu.
2. Sestavte výrobek správně podle schématu struktury výrobku.
3. Ujistěte se, že používáte napájecí adaptér dodaný s produktem; Podavač se automaticky zapne při zapnutí napájení.
4. Podle pokynů pro konfiguraci sítě připojte fontánu k WiFi a spárujte fontánu s vaším mobilním telefonem v aplikaci Catiink.
5. Přidejte dostatek vody do kbelíku pod rysku Max.
6. Po dokončení výše uvedených kroků lze vodní fontánu funkčně používat.

Návod k použití filtru

- * Následující kroky mohou způsobit únik prášku s aktivním uhlím, což je normální.
- * Doporučuje se vyměnit filtr každé 1-2 měsíce.

1. Rozbalte filtra úplně namočit filtra 1 za minutu objednávkaplněstimulovatto.

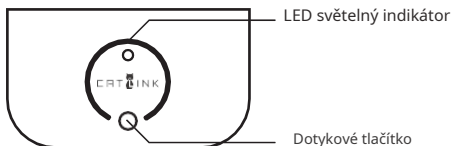


2. Opláchněte spodní filtrsprávnou vodotokza 3-5m inu ● tes ● s přívodem vody nahoru.



Pokyny pro konfiguraci sítě

1. Vyhledejte Catlink v vašem mobilním obchod s aplikacemi, stahování a nainstalovat Aplikace Catlink.
2. Připojte svůj mobilní telefon do 2,4GHz WiFi (v současné době fontána nepodporuje 5GHz Wi-Fi ani WiFi to vyžaduje speciální certifikace jako například letištní Wi-Fi.
* Upozorňujeme, že název WiFi nesmí obsahovat čínštinu, mezery ani jiné speciální znaky, aby to neovlivnilo konfiguraci sítě
3. Prosím otevřete aplikaci Catlink a registrovat a přihlásit se. Pak klikněte "přidat zařízení", zvolte "Catlink Kašna", postupujte podle pokynů a dokončete zbytek nastavení.
* Autorizujte informace o poloze v telefonu. (U telefonů Android je třeba zapnout GPS.)
4. Dlouho- stiskněte dotek tlačítka zapnutí a waterfontána až do tebe slyšet a pípnutí zvuk a světelný indikátor LED začíná blikat dovnitř zelená tedy uvolněte tlačítko.
* Udržujte vodní fontána co nejbližší routeru a ujistěte se, že je vodní fontána zapnutá.



5. Dokončíte a dopočíte nastavení konfigurace podle návodu v aplikaci Catlink.
* U některých telefonů Android mohou nastat problémy s konfigurací sítě. Pokud je to možné, můžete pro konfiguraci sítě použít jiný telefon. Po úspěchu sdílejte zařízení se svým vlastním telefonem.
* Pokud jste postupovali správně podle pokynů pro konfiguraci sítě, přesto se vám konfigurace několikrát nezdařila, požádejte o pomoc včas naše pracovníky zákaznických služeb.
6. Po dokončení výše uvedených kroků, všechny funkce související s vodním fontánou může být použita aplikace Catlink.

Pokyny pro zálohování napájení

1. Otevřete zálohování pomocí přihrádka na spodní část vodní fontána.
2. Připojte powerbanku s vhodnou velikostí do USB přístav vodní fontána, dále v přihrádce a zavřete přihrádce.
* Pro zajištění záložního napájení se doporučuje zvolit powerbanku s vhodnou velikostí a kapacitou 10000 mA a více
3. Když hlavní napájení je odříznuto, to se automaticky přepne na záložní zdroj.

Návod k použití obojku a štítku pro domácí mazlíčky

1. Dát obě obojky a visačku na vašeho mazlíčka.
2. Tag obsahuje an identifikace čip.
3. Značka je vodotěsný.
4. Použijte prosím límeček a štítek podle upomínek v aplikaci Catlink.

Čištění a bezpečnostní opatření

* Vodní fontánu se doporučuje čistit každých půl měsíce

1. Zavřete vodní fontánu
(obě hlavní síla

p výkon, pokud se používá)



2. Oddělte těleso vodní fontány a
základnu napájecího zdroje



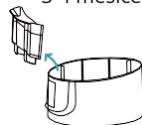
3. Odstraňte
kryt vodní fontány



4. Vyjměte keramický táč a
sloupek vodní fontány



5. Vyjměte filtr
(doporučuje se
vyměnit filtr po každém
3-4 měsíce)



6. Části, které lze přímo umýt:

* Po umytí díly otřete suchými papírovými utěrkami

Vodní fontána
Pokrýt



Keramický zásobník



Vodní fontána sloup



Filtr



7. Díly lze čistit pouze vlhkými ubrousky (obsahuje elektronické části a nelze je umýt přímo vodou):

Napájecí základna



Tělo vodní fontány



Specifikace produktu

Název produktu: Catlink PURE Ceramic Smart Water Fountain	
Model produktu	CL-W-01
Rozměry balení	275x275x330 (v) mm
Rozměry produktu	230x236x262 (v) mm
Materiál produktu	ABS
Hmotnost produktu	a:1.88 kg
Kapacita lopaty	a:2.37L
Záložní napájení Rozměry přihrádky	146x102x15 (v) mm
Vstup napájení	TYP-C 5V=2A

* U různých modelů nebo šarží produktů mohou existovat rozdíly ve specifikacích produktu.

Služby zákazníkům

Podle příslušných národních předpisů poskytneme zákazníkům jedničku-roční bezplatný záruční servis. Zákaznický servis Účty
WeChat:18121365823,18121136180 **Telefonní číslo zákaznického servisu:**18117545826,18121136180 **E-mail zákaznického servisu:**Cus
tÓmEr@catlinkscn

Záruční formulář

Vážený uživateli Catlink, děkujeme za výběr produktů řady Catlink. Přečtěte si prosím následující záruční ustanovení před použitím tohoto produktu.

1. The záruční doba tohoto produktu je jednoho roku z datu uvedeného na vašem platném nákupním certifikátu.
2. Během jednoleté záruční doby, Shanghai Intelligentní technologie Lianchong spol. Ltd. vůle zajistit opravu zdarma služba pro jakékoli poruchy způsobené podle problémů s kvalitou produktu.
3. The jsou následující podmínky nepokryté záruční servis:
 - (1) Nesprávná instalace, nepravé použití, zlomyslné zničení;
 - (2) Neoprávněná demontáž a oprava;
 - (3) Porucha způsobená použitím jakéhokoli příslušenství třetích stran;
 - (4) Hrozná podmínka použití;
 - (5) Překročení slíbené doby záruční doby;
 - (6) Nelze poskytnout žádný platný doklad o koupi;
 - (7) Porucha způsobená vyšší mocí;
4. Komunikujte s našimi pracovníky zákaznického servisu, aby potvrdili, zda vaše zvolené záruční servis stále platí
5. Když budete podávat, prosím vyplňte tento formulář na další stránku a přiložte to podavačem.

Název produktu	CATLINK PURE keramická inteligentní vodní fontána
Uživatelské jméno	
Telefonní číslo uživatele	
Adresa uživatele	
Datum nákupu	
Nákup kanálu	
Popis problému	

PROPOJTE VŠE PRO KOČIČÍ ŽIVOT



**Společnost Shanghai Lianchong Intelligent Technology Co.,
Ltd. Shanghai Catlink Intelligence Co., Ltd**

Oficiální web: WWW.CATLINK.CN

Telefonní číslo: 0086-021-50686520

Adresa: 2Podlaha, Kehai Building, 800 naxianůSilnice, Nová oblast Pudong, Šanghai

Výrobce: ZhejiangRunxin Electric Co., Ltd.

Údržba CE

1. Při výměně baterie za nesprávný typ hrozí nebezpečí výbuchu. Použité baterie zlikvidujte podle pokynů.
2. Produkt lze připojit pouze k rozhraní USB verze USB2.0.
3. Adaptér musí být instalován v blízkosti zařízení a musí být snadno přístupný.
4. EUT Rozsah provozních teplot: -40° C až 85° C .
5. Zařízení vyhovuje specifikacím RF, pokud je zařízení používáno ve vzdálenosti 5 mm od vašeho těla.

Prohlášení o shodě

IMG Communication Technology Co., Ltd tímto prohlašuje, že tento mobilní telefon je v souladu se základními požadavky a dalšími příslušnými ustanoveními směrnice 2014/53/EU.

Tento produkt je povoleno používat v některých členských státech EU. Lze použít například následující členské státy.

Varování FCC

Toto zařízení je v souladu s částí 15 pravidel FCC. Provoz podléhá následujícím dvěma podmínkám: (1) Toto zařízení nesmí způsobovat škodlivé rušení a (2) toto zařízení musí akceptovat jakékoli přijaté rušení, včetně rušení, které může způsobit nežádoucí provoz.

Jakékoli změny nebo úpravy, které nejsou výslovně schváleny stranou odpovědnou za shodu, mohou zrušit oprávnění uživatele provozovat zařízení.

Poznámka: Toto zařízení bylo testováno a bylo zjištěno, že vyhovuje limitům pro digitální zařízení třídy B podle části 15 pravidel FCC. Tyto limity jsou navrženy tak, aby poskytovaly přiměřenou ochranu před škodlivým rušením při domácí instalaci. Toto zařízení generuje použití a může vyzařovat vysokofrekvenční energii, a pokud není nainstalováno a používáno v souladu s pokyny, může způsobovat škodlivé rušení rádiové komunikace. Nelze však zaručit, že při konkrétní instalaci k rušení nedojde. Pokud toto zařízení způsobuje škodlivé rušení rozhlasového nebo televizního příjmu, což lze zjistit vypnutím a zapnutím zařízení, doporučujeme uživateli, aby se pokusil napravit rušení jedním nebo více z následujících opatření:

- Přeorientujte nebo přemístěte přijímací anténu.
- Zvětšete vzdálenost mezi zařízením a přijímačem.
- Připojte zařízení do zásuvky v jiném okruhu, než ke kterému je připojen přijímač.
- Požádejte o pomoc prodejce nebo zkušeného rádiového/TV technika.

Toto zařízení vyhovuje limitům FCC pro vystavení radiaci stanoveným pro nekontrolované prostředí. Toto zařízení by mělo být instalováno a provozováno s minimální vzdáleností 20 cm mezi radiátorem a vaším tělem.