

Návody+ — Zjednodušené uživatelské příručky.

Shelly
BLU Wall Switch
4 Stand Alone



Shelly BLU nástěnný vypínač 4 Samostatná uživatelská příručka

[Domov](#) » [Skořápkový](#) » Shelly BLU nástěnný vypínač 4 Samostatná uživatelská příručka



Obsah

- 1 Nástěnný vypínač Shelly BLU 4 Samostatně stojící
- 2 Přehled
- 3 Bezpečnostní informace
- 4 Popis produktu
- 5 Použití nástěnného vypínače Shelly BLU
- 6 Výměna baterie
- 7 Specifikace
- 8 Začlenění Shelly Cloud
- 9 Prohlášení o shodě
- 10 Dokumenty / zdroje
 - 10.1 Reference



Shelly BLU nástěnný vypínač 4 samostatný



Přehled

Chytré rozhraní Bluetooth se čtyřmi tlačítky

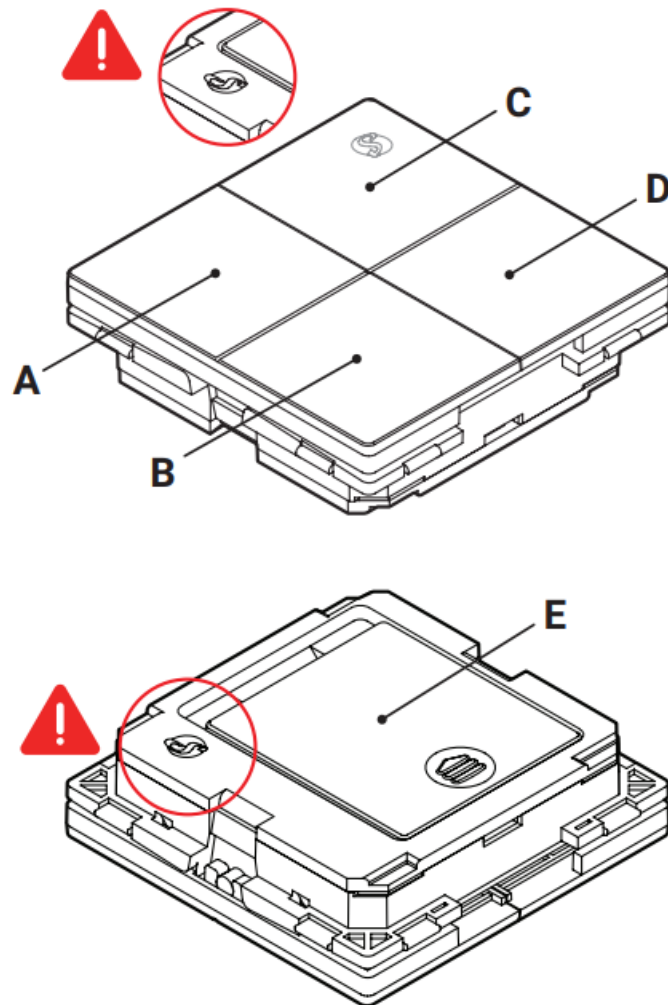










Fig. 1

- **A:**Tlačítko 1
- **B:**Tlačítko 2
- **C:**Tlačítko 3
- **D:**Tlačítko 4
- **E:**Kryt baterie

Bezpečnostní informace

Pro bezpečné a správné použití si přečtěte tuto příručku a všechny další dokumenty přiložené k tomuto produktu. Uschovejte je pro budoucí použití. Nedodržení instalačních postupů může vést k poruše, ohrožení zdraví a života, porušení zákona a/nebo odmítnutí právních a obchodních záruk (pokud existují). Společnost Shelly Europe Ltd. nenes odpovědnost za jakoukoli ztrátu nebo poškození v případě nesprávné instalace nebo nesprávného provozu tohoto zařízení z důvodu nedodržení uživatelských a bezpečnostních pokynů uvedených v této příručce.

-  Tato značka označuje bezpečnostní informace.
-  Tento znak označuje důležitou poznámku.
-  **VAROVÁNÍ!** Udržujte zařízení napájené bateriemi mimo dosah dětí. Spolknutí baterií může způsobit vážné zranění nebo smrt.

-  **POZOR!**Zařízení nepoužívejte, pokud vykazuje známky poškození nebo závady.
-  **POZOR!**Nepokoušejte se opravit zařízení sami.
-  **POZOR!**Zařízení používejte pouze s bateriemi, které splňují všechny platné předpisy. Použití nevhodných baterií může způsobit poškození zařízení a požár.
-  **POZOR!**Ujistěte se, že značky baterií + a – odpovídají značkám na přihrádce na baterie zařízení.
-  **POZOR!**Baterie mohou při nesprávné likvidaci uvolňovat nebezpečné sloučeniny nebo způsobit požár. Odneste vybitou baterii do místního recyklačního místa.

Popis produktu

Shelly BLU Wall Switch 4 (zařízení) je chytré čtyřtlačítkové ovládací rozhraní Bluetooth. Lze jej bez problémů namontovat s různými standardními řadami přepínačů. Může být také použit jako samostatný dálkový ovladač. Zařízení se vyznačuje dlouhou výdrží baterie, podporuje více kliknutí a silné šifrování.

Zařízení je dodáváno s firmwarem nainstalovaným z výroby. Aby byl systém aktuální a bezpečný, poskytuje společnost Shelly Europe Ltd. nejnovější aktualizace firmwaru zdarma. Získejte přístup k aktualizacím prostřednictvím mobilní aplikace Shelly Smart Control. Instalace aktualizací firmwaru je odpovědností uživatele. Shelly Europe Ltd. nenes odpovědnost za jakoukoli nehodu Zařízení způsobenou tím, že uživatel nenainstaloval dostupné aktualizace včas.

Použití nástěnného vypínače Shelly BLU

Použití nástěnného vypínače Shelly BLU 4

- Zařízení je připraveno k použití s nainstalovanou baterií.
- Pokud však stisknutí některého z tlačítek nezačne zařízení vysílat signály, možná budete muset vložit novou baterii. Další podrobnosti naleznete v části Výměna baterie.
- Stisknutí tlačítka způsobí, že zařízení začne na jednu sekundu vysílat signály v souladu s formátem BT Home. Více se dozvíte na <https://bthome.io>.
- Shelly BLU Wall Switch 4 podporuje více kliknutí – jeden, dvojité, trojitý a dlouhý stisk.
- Současně lze stisknout několik tlačítek.
- Pro párování Shelly BLU Wall Switch 4 s jiným zařízením Bluetooth stiskněte a podržte kterékoli z tlačítek po dobu 10 sekund. Zařízení bude čekat na připojení další minutu. Dostupné vlastnosti Bluetooth jsou popsány v oficiální dokumentaci Shelly API na adrese <https://shelly.link/ble>
- Shelly BLU Wall Switch 4 nabízí režim majáku. Pokud je povoleno, zařízení bude vydávat majáky každých 8 sekund. Shelly
- BLU Wall Switch 4 má pokročilou bezpečnostní funkci a podporuje šifrovaný režim.
- Chcete-li obnovit konfiguraci zařízení na tovární nastavení, stiskněte a podržte kterékoli z tlačítek po dobu 30 sekund krátce po vložení baterie.

Výměna baterie

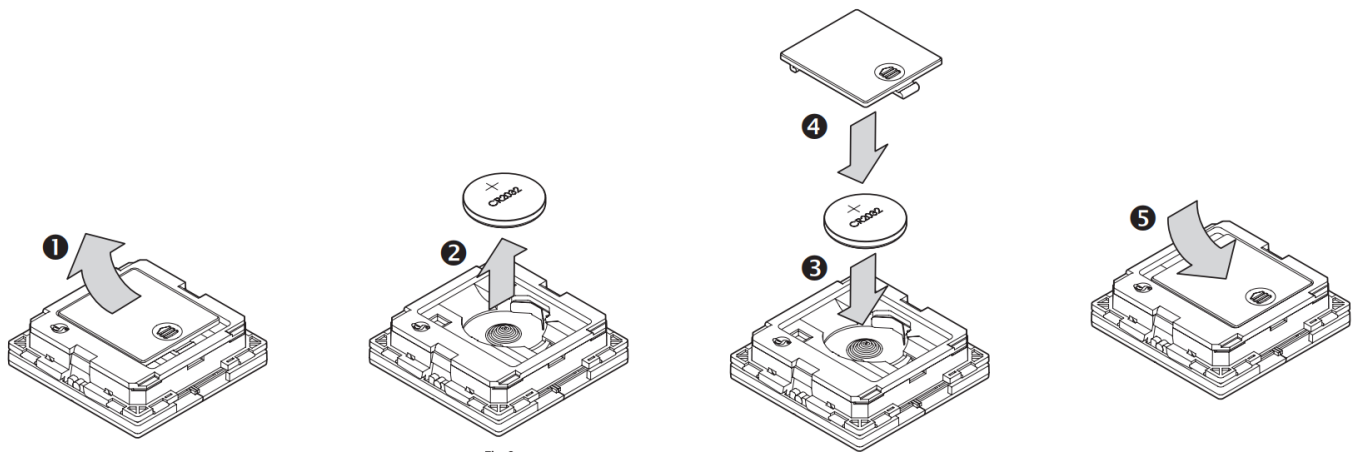


Fig. 2

1. Jemně stiskněte a posuňte kryt baterie ve směru šipky.
2. Vyměňte vybitou baterii.
3. Vložte novou baterii. Ujistěte se, že znak baterie [+] odpovídá značce na zadní straně krytu.
4. Vraťte zpět kryt baterie.
5. Zasuňte kryt baterie zpět na místo, dokud nezaklapne. Ujistěte se, že je pevně na svém místě, aby nedošlo k náhodnému otevření.

Specifikace

Fyzikální

- **Rozměr (VxŠxH):**46x46x13 mm / 1,81 × 1,81 × 0,51 palce
- **Hmotnost:**17 g / 0,6 unce **Materiál pláště:**Plast **Barva**
- **skořápky:**Slonová kost
-

Environmentální

- **Okolní pracovní teplota:**-20 °C až 40 °C / -5 °F až 105 °F
- **Vlhkost:**30% až 70% RH

Elektrický

- **Napájení:**1x 3V baterie (součástí balení)
- **Typ baterie:**CR2032
- **Odhadovaná výdrž baterie:**Až 2 roky

Bluetooth

- **Protokol:**4.2
- **RF pásmo:**2400 – 2483,5 MHz
- **Max. RF výkon:**<4 dBm
- **Rozsah:**Až 30 m / 100 stop venku, až 10 m / 33 stop uvnitř (v závislosti na místních podmínkách)

- **Šifrování:**AES (režim CCM)

Začlenění Shelly Cloud

- Zařízení lze monitorovat, ovládat a nastavovat prostřednictvím naší služby domácí automatizace Shelly Cloud. Službu můžete využívat buď prostřednictvím naší mobilní aplikace pro Android, iOS nebo Harmony OS nebo prostřednictvím jakéhokoli internetového prohlížeče na adrese <https://control.shelly.cloud/> .
- Pokud se rozhodnete používat Zařízení s aplikací a službou Shelly Cloud, pokyny k připojení zařízení ke cloudu a ovládání z aplikace Shelly naleznete v průvodci aplikací: <https://shelly.link/app-guide> .
- Chcete-li používat své zařízení BLU se službou Shelly Cloud a mobilní aplikací Shelly Smart Control, váš účet již musí mít bránu Shelly BLU nebo jakékoli jiné zařízení Shelly s Wi-Fi a Bluetooth (Gen2 nebo novější, odlišné od senzorů) a povoleným Bluetooth. funkce brány.
- Mobilní aplikace Shelly a služba Shelly Cloud nejsou podmínkou pro správné fungování Zařízení. Toto zařízení lze používat samostatně nebo s různými jinými platformami domácí automatizace.

Odstraňování problémů

- V případě, že narazíte na problémy s instalací nebo provozem Zařízení, zkontrolujte jeho stránku znalostní báze: https://shelly.link/blu_wall_switch_4

Prohlášení o shodě

Společnost Shelly Europe Ltd. (bývalá Allterco Robotics EOOD) tímto prohlašuje, že rádiové zařízení typu Shelly BLU Wall Switch 4 je v souladu se směrnicí 2014/53/EU, 2014/35/EU, 2014/30/EU, 2011/65/ EU. Úplné znění EU prohlášení o shodě je k dispozici na následující internetové adrese:


https://shelly.link/blu_wall_switch_4_DoC

- **Výrobce:**Společnost Shelly Europe Ltd.
- **Adresa:**103 Černi vrah Blvd., 1407 Sofie, Bulharsko
- **tel.:**+359 2 988 7435 **E-mail:**podpora@shelly.cloud
- **Oficiální stránky:**<https://www.shelly.com>
-

Změny kontaktních údajů zveřejňuje Výrobce na oficiálních stránkách.

Všechna práva k ochranné známce Shelly® a další duševní práva spojená s tímto zařízením náleží společnosti Shelly Europe Ltd.

Dokumenty / zdroje

	Shelly BLU nástěnný vypínač 4 samostatný [pdf] Uživatelská příručka IV, BJ, BLU nástěnný vypínač 4 samostatný, BLU, nástěnný vypínač 4 samostatný, vypínač 4 samostatný, samostatný, samostatný
---	--

Reference

- [Uživatelská příručka](#)

[Návody*](#) [Zásady ochrany osobních údajů](#)

Tato webová stránka je nezávislou publikací a není přidružená ani podporována žádným z vlastníků ochranných známek. Slovní známka a loga „Bluetooth®“ jsou registrované ochranné známky vlastněné společností Bluetooth SIG, Inc. Slovní známka a loga „Wi-Fi®“ jsou registrované ochranné známky ve vlastnictví Wi-Fi Alliance. Jakékoli použití těchto značek na této webové stránce neznámá žádné spojení s nebo podporu.