

Senzor půdní vlhkosti BLITZWOLF BW-DS04 433 MHz

Obsah [skrýt](#)

1_Chcete-li znát produkt

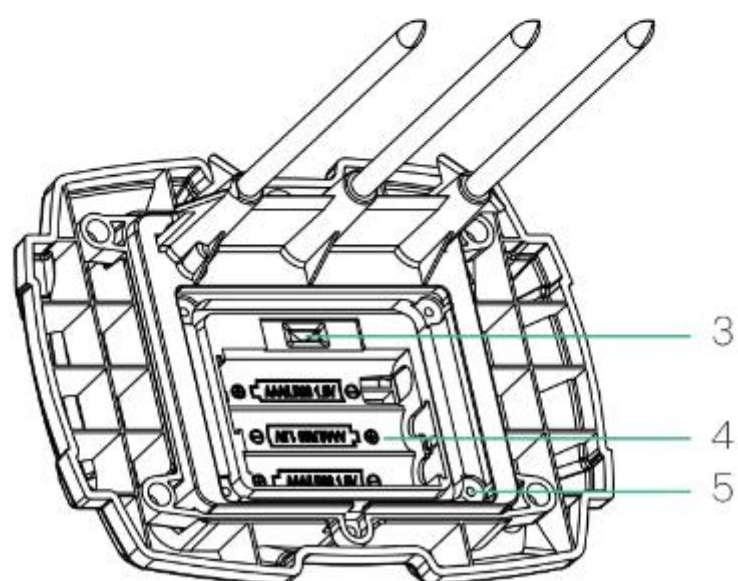
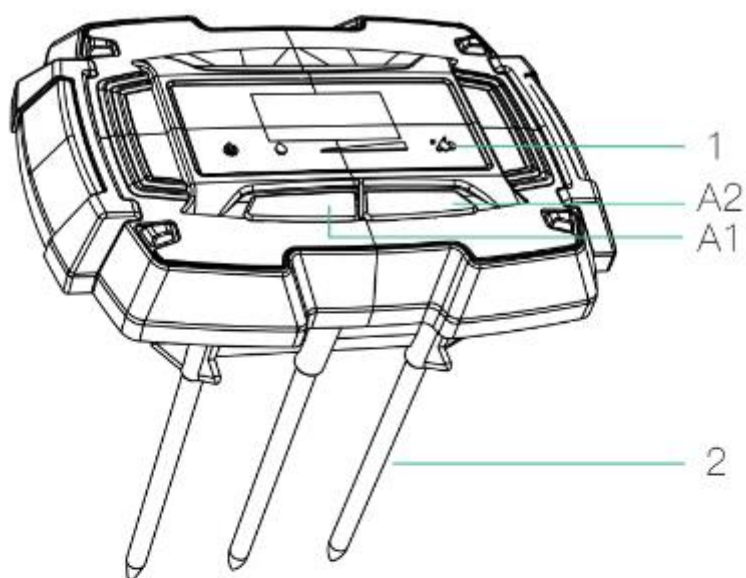
2_Jak používat

3_Dokumenty / zdroje

3.1_Reference

4_Související příspěvky

Chcete-li znát produkt



1. Indikátor světla
2. Sonda teploty a vlhkosti
3. Párovací tlačítko
4. Pouzdro na baterii
5. Otvor pro šroub* 4

A1. Levým tlačítkem je nastavení úrovně vlhkosti

A2. Pravé tlačítko je tlačítko pro potvrzení/ tlačítko nyní vyzkoušet

Jak používat

Tento produkt nelze používat samostatně. Jako příslušenství je potřeba jej spárovat s časovačem zavlažování vodou.

1. Pomocí šroubováku odšroubujte šroub, otevřete schránku na baterie, vložte baterie AAA*3 (musíte se připravit), dlouze stiskněte resetovací tlačítko a rozsvítí se kontrolka párování.
2. Vstupte na stránku časovače zavlažování vodou v aplikaci BlitzWolf APP, vyberte senzor a kliknutím na senzor půdy jej připojte.
Při připojování se prosím ujistěte, že WIFI, mobilní telefon, \NIFI brána, časovač zavlažování vodou a půdní senzor jsou všechny pohromadě, aby se spustilo rychlé připojení.
3. Po dokončení párování můžete v aplikaci APP zkontrolovat teplotu a vlhkost v reálném čase. Při zavírání krytu baterie dbejte na správnou polohu vodotěsného pryžového kroužku a nakonec dotáhněte šrouby. Pokud šroub/vodotěsný pryžový kroužek chybí, bude to mít vliv na vodotěsnost.

4. Zvolte vhodnou polohu v trávniku/zahradní půdě a zasuněte sondu do hloubky půdy.

Vložení sondy by se mělo vyhnout tvrdé zemi a kamenům a mělo by být v určité vzdálenosti od vodního zdroje, aby se zabránilo trvalé vysoké vlhkosti.

Po dokončení instalace se vyhněte pojíždění vozidla a chodcům trampling pro prodloužení životnosti.

5. Nastavení snímače půdy

Levým tlačítkem je nastavení úrovně vlhkosti

Pravé tlačítko je tlačítko pro potvrzení/ tlačítko nyní vyzkoušet

5.1 Po dokončení připojení stiskněte a podržte dvě tlačítka po dobu 5 sekund, uživatel může probudit program, LED světlo zobrazí aktuální úroveň vlhkosti půdy. 5 LED světel indikuje 5 úrovní úrovně vlhkosti půdy: 20 %, 40 %, 60 %, 80 % a 100 % (Objemový obsah vody).

5.2 Když probudíte LED světlo, stiskněte levé tlačítko, uživatel může nastavit „Stop Watering Soil Moisture Level“, výchozí vlhkost je 60 %. Po nastavení stiskněte pravé tlačítko nebo počkejte 20 sekund na potvrzení.

5.3 Když probudíte LED světlo, stiskněte pravé tlačítko, uživatel může zkontrolovat aktuální úroveň vlhkosti půdy. (Uživatel může view přesná data prostřednictvím naší aplikace).

5.4 Po nastavení „Stop Watering Soil Moisture Level“ a úspěšném párování Wi-Fi zavlažovací časovač automaticky zastaví plán zavlažování, jakmile vlhkost půdy dosáhne nastavené úrovně.

Připojovací vzdálenost: Normální otevřená poloha může do

