

# NÁVOD NA OBSLUHU



**POZNÁMKA:** Tasmota nie je komerčný produkt a podpora je obmedzená. Musíte byť ochotní nezávisle vyšetriť a vyriešiť potenciálne problémy.

Podrobné informácie o pripojení, zmene nastavení a úpravách sú uvedené na webovej stránke " <https://tasmota.github.io/docs/> "

## popis

Inteligentný vypínač NOUS B3T s nainštalovaným otvoreným softvérom Tasmota (ďalej len vypínač) je určený na organizáciu automatického a manuálneho vypínania elektrických spotrebičov v miestnosti prostredníctvom vzdialeného prístupu cez Wi-Fi sieť, pomocou smartfónu alebo z osobného počítača cez webového rozhrania. Komunikácia s prepínačom sa konfiguruje cez Wi-Fi sieť, na čo slúži bezdrôtový Wi-Fi adaptér. Vypínač je vybavený mechanickým tlačidlom a svetelnou signalizáciou stavu zariadenia. Zariadenie je vybavené elektromechanickým relé a podporuje protokol **Matter** .



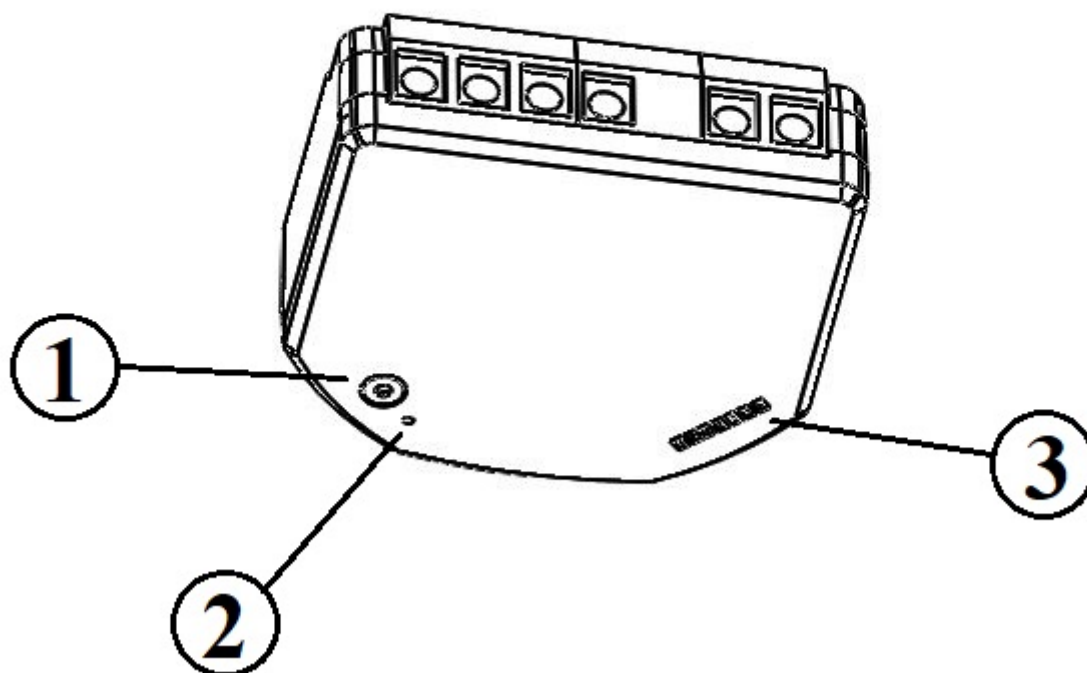
**POZOR:** Pripojenie inteligentnej zásuvky s Wi-Fi sieťou nie je možné zaručiť vo všetkých prípadoch, pretože závisí od mnohých podmienok: kvalita komunikačného kanála a medziľahlého sieťového vybavenia, značka a model mobilného zariadenia, verzia operačného systému atď.

## PREVENCIA

- Pozorne si prečítajte tento návod.
- Výrobok používajte v rámci teplotných a vlhkostných limitov uvedených v technickom liste.
- Neinštalujte výrobok v blízkosti zdrojov tepla, ako sú radiátory atď.
- Nedovoľte, aby zariadenie spadlo a nebolo vystavené mechanickému zaťaženiu.
- Na čistenie výrobku nepoužívajte chemicky aktívne a abrazívne čistiace prostriedky. Použite na to vlhkú flanelovú handričku.
- Nepreťažujte uvedenú kapacitu. Môže to spôsobiť skrat a úraz elektrickým prúdom.
- Výrobok sami nerozoberajte - diagnostika a oprava zariadenia sa musí vykonávať iba v certifikovanom servisnom stredisku.
- V prípade poškodenia spôsobeného prepravou kontaktujte predajcu so žiadosťou o výmenu.
- Zasuňte zástrčku do zásuvky v správnom stave a mimo dosahu detí.

- Z bezpečnostných dôvodov zasuňte zástrčku počas používania úplne do zásuvky.

## Dizajn a ovládanie

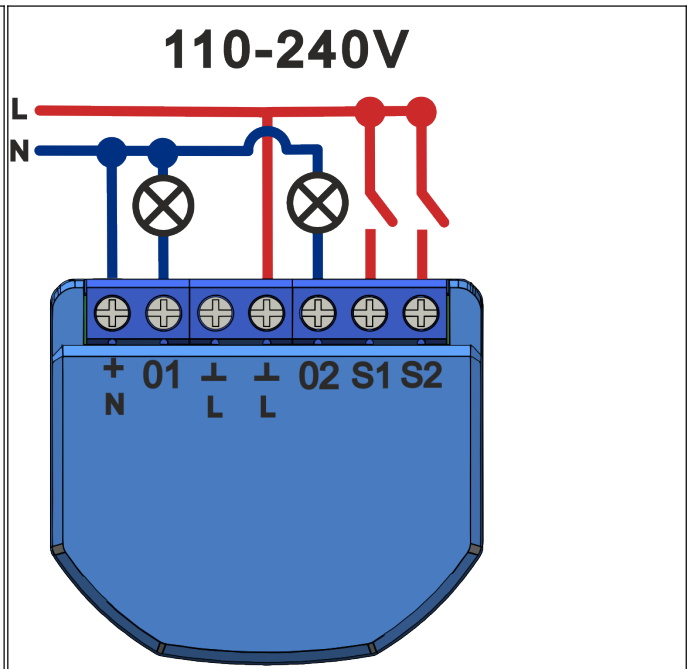


Nie	názov	popis
1	Tlačidlo	Krátkym stlačením tlačidla sa prístroj prepne do polohy "ON" "OFF".
2	Indikátor	Zobrazuje aktuálny stav zariadenia
3	UART	Konektory pre programovanie zariadení

## Montáž

Postup inštalácie:

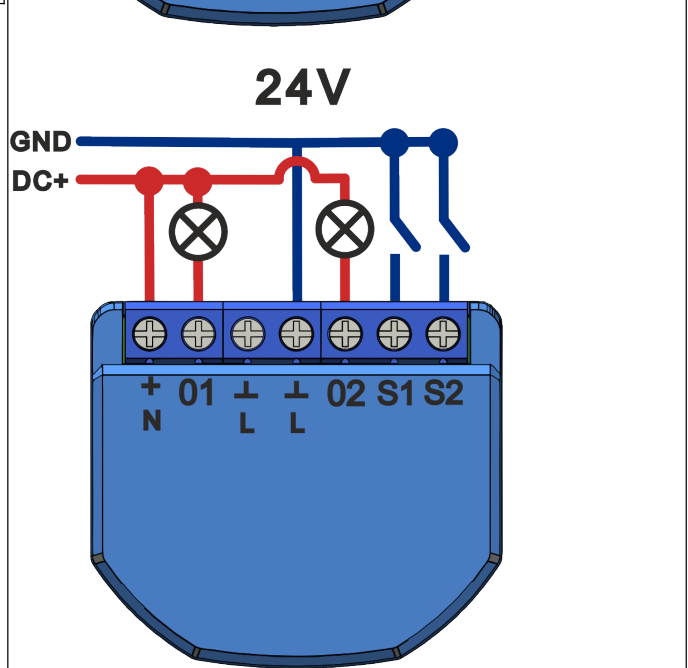
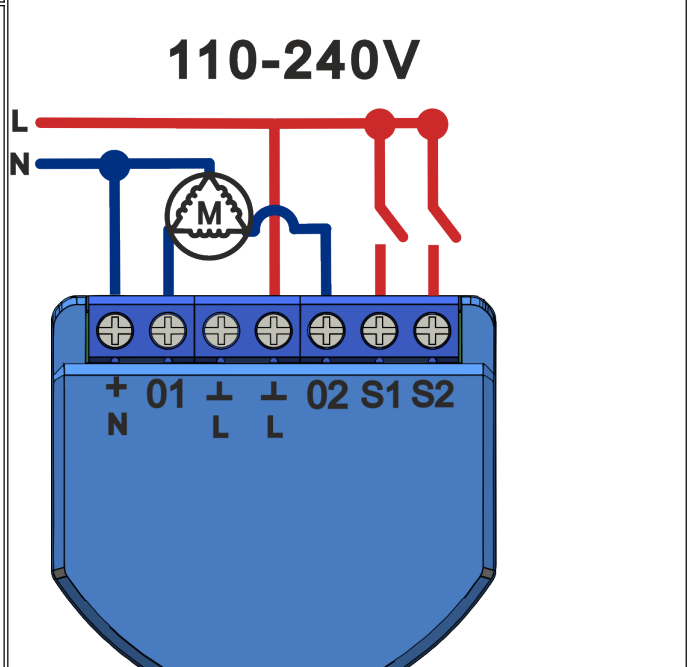
1 Pripojte spínač tak, ako je znázornené na jednej z elektrických schém.



2

Značenie:

- **O** - výstupná svorka relé
- **I** - vstupná svorka relé
- **S** - vstupná svorka spínača
- **L** - Live (110-240V) terminál
- **N** - Neutrálna svorka
- **GND** - DC uzemňovacia svorka
- **DC+** - kladná svorka DC



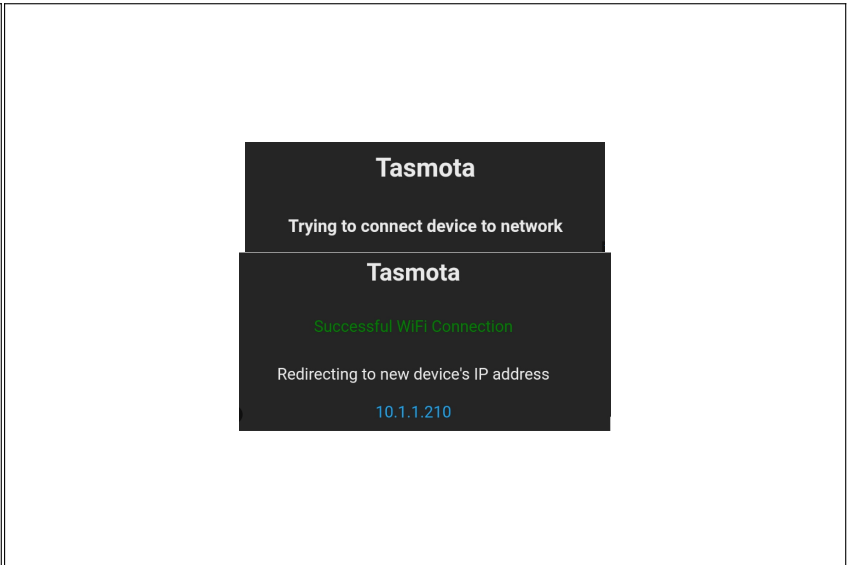
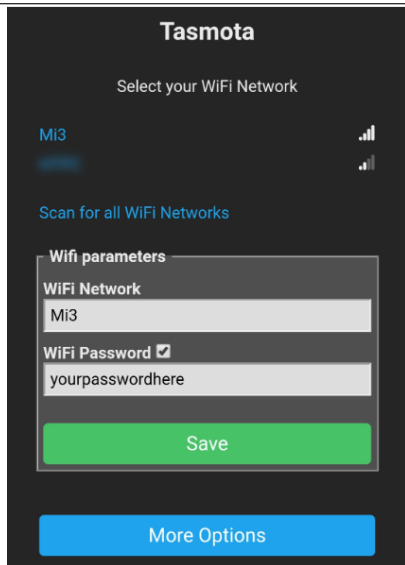
3	Po dokončení inštalácie je zariadenie pripravené na použitie.
Dôležité:	Uistite sa, že sieť Wi-Fi je stabilná a má dostatočnú úroveň na zvolenom mieste inštalácie.

## Pripojenie

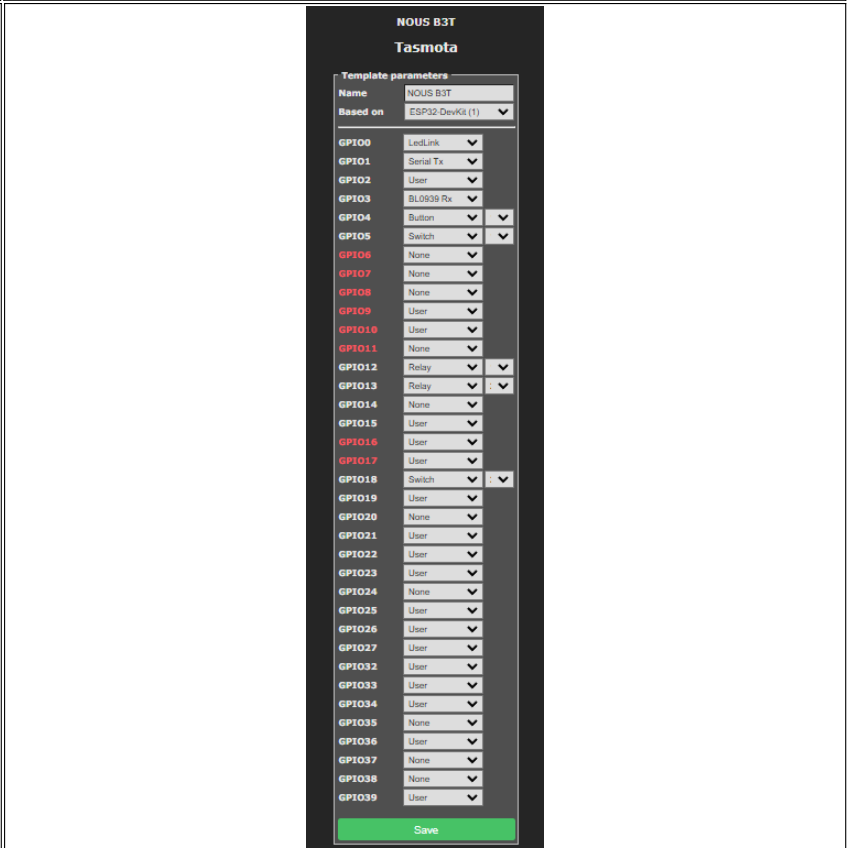
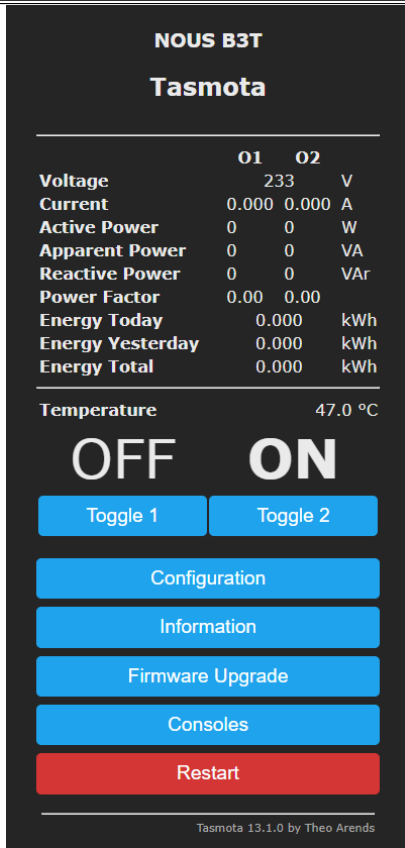
Na pripojenie prepínača Nous B3T je potrebný smartfón alebo osobný počítač.

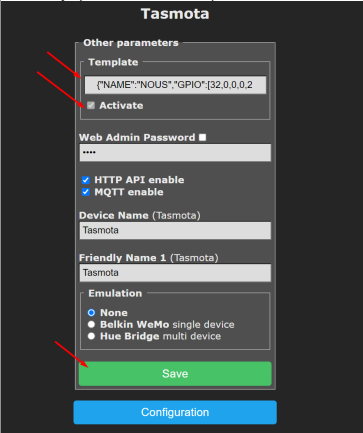
### Postup pripojenia prepínača k sieti Wi-Fi:

1	Uistite sa, že frekvenčný rozsah siete, ku ktorej bude zariadenie pripojené, je 2,4 GHz, inak sa prepínač nepripojí, pretože zariadenie nie je určené na prácu s 5 GHz sieťami Wi-Fi;
2	Pripojte zariadenie k sieti. Na PC by sa mal v zozname sietí objaviť prístupový bod „tasmota-xxxxxxx“, ak sa prístupový bod nezistí, je potrebné vykonať „RESET“ podľa bodu 11.
3	Pripojte sa k hotspotu "tasmota-xxxxxxx"
4	Po pripojení k prístupovému bodu sa prehliadač automaticky otvorí a prejde na odkaz 192.168.4.1, ak táto operácia nebola vykonaná, musíte otvoriť prehliadač a do poľa na zadanie adresy zadať 192.168.4.1
5	Na otvorenej stránke musíte vybrať svoj prístupový bod a zadať jeho heslo do poľa nižšie a kliknúť na „Uložiť“



6	Po dokončení pripojenia sa zobrazí nápis „Úspešne pripojené k Wi-Fi“ a adresa vášho zariadenia v sieti
7	Pripojte sa k svojej sieti Wi-Fi a prejdite na adresu, ktorá bola uvedená v bode 6
8	Budete musieť kalibrovať zariadenie pre zdroj napájania. Ako na to nájdete tu: <a href="https://tasmota.github.io/docs/Power-Monitoring-Calibration/">https://tasmota.github.io/docs/Power-Monitoring-Calibration/</a>
9	Zariadenie je pripravené na použitie. Šablóna a pravidlá sú už aktivované, ale ak ich budete potrebovať neskôr, nájdete ich nižšie



10	<pre>{ "NAME": "NOUS B3T", "GPIO": [544, 3200, 1, 8128, 32, 160, 1, 1, 224, 225, 0, 1, 1, 1, 161, 1, 0, 1, 1, 1, 0, 1, 1, 1, 0, 0, 0, 1, 1, 1, 0, 1, 0, 0, 1], "FLAG": 0, "BASE": 1 }</pre> <p>Šablónu je potrebné zadať do poľa „Šablóna“, začiarknite políčko „Aktivovať“ a uložte zmeny:</p>  <p>Ak chcete pracovať v režime „žalúzie“, musíte aktivovať nasledujúce príkazy:</p> <ul style="list-style-type: none"> <li>• SetOption80 1</li> <li>• Relé uzávierky 1 1</li> <li>• Blokovanie 1,2</li> <li>• Blokovanie zapnuté</li> <li>• SwitchMode1 4</li> <li>• SwitchMode2 4</li> </ul> <p>Viac podrobností nájdete na <a href="https://tasmota.github.io/docs/Buttons-and-Switches/#multi-press-functions">https://tasmota.github.io/docs/Buttons-and-Switches/#multi-press-functions</a>  A ďalšie nastavenia "Blinds" <a href="https://tasmota.github.io/docs/Blinds-and-Shutters/">https://tasmota.github.io/docs/Blinds-and-Shutters/</a></p>
11	<p>Ak chcete obnoviť výrobné nastavenia zariadenia, potrebujete:</p> <p>Pripojte a odpojte zariadenie 6-krát a nechajte ho zapnuté 7. - LED by mala začať blikať, to znamená, že je pripravené na opätovné pripojenie;</p> <p>ak máte prístup k webovému rozhraniu, napíšte do konzoly „<b>reset 1</b>“ a <b>stlačte „enter“</b></p>
12	<p>Ak chcete pripojiť zariadenie k systémom inteligentnej domácnosti pomocou protokolu <b>Matter</b> , prečítajte si nasledujúce informácie:</p> <p><a href="https://tasmota.github.io/docs/Matter/">https://tasmota.github.io/docs/Matter/</a></p>
<p style="text-align: center;">Tasmota je vysoko rozšíriteľná a flexibilná aplikácia, ktorú možno integrovať s:  Alexa, AWS IoT, Domoticz, Home Assistant, Homebridge, HomeSeer, IP Symcon, KNX, NodeRed, nymea, OctoPrint, openHAB, Otto, IOBroker, Mozilla WebThings Adapter, SmartThings, Tasmohab, Homematic ip a ďalšie.  viac informácií nájdete tu: <a href="https://tasmota.github.io/docs/Integrations/">https://tasmota.github.io/docs/Integrations/</a></p>	