

NÁVOD NA OBSLUHU



POZNÁMKA: Tasmota nie je komerčný produkt a

podpora je obmedzená. Musíte byť ochotní nezávisle vyšetriť a vyriešiť potenciálne problémy.

Podrobné informácie o pripojení, zmene nastavení a úpravách sú uvedené na webovej stránke " <https://tasmota.github.io/docs/> "

popis

Inteligentný vypínač NOUS B2T s nainštalovaným otvoreným softvérom Tasmota (ďalej len vypínač) je určený na organizáciu automatického a manuálneho vypínania elektrických spotrebičov v miestnosti prostredníctvom vzdialeného prístupu cez Wi-Fi sieť, pomocou smartfónu alebo z osobného počítača cez webového rozhrania. Komunikácia s prepínačom sa konfiguruje cez Wi-Fi sieť, na čo slúži bezdrôtový Wi-Fi adaptér. Vypínač je vybavený mechanickým tlačidlom a svetelnou signalizáciou stavu zariadenia. Zariadenie je vybavené elektromechanickým relé a podporuje protokol **Matter** .



POZOR: Pripojenie inteligentnej zásuvky s Wi-Fi sieťou nie je možné zaručiť

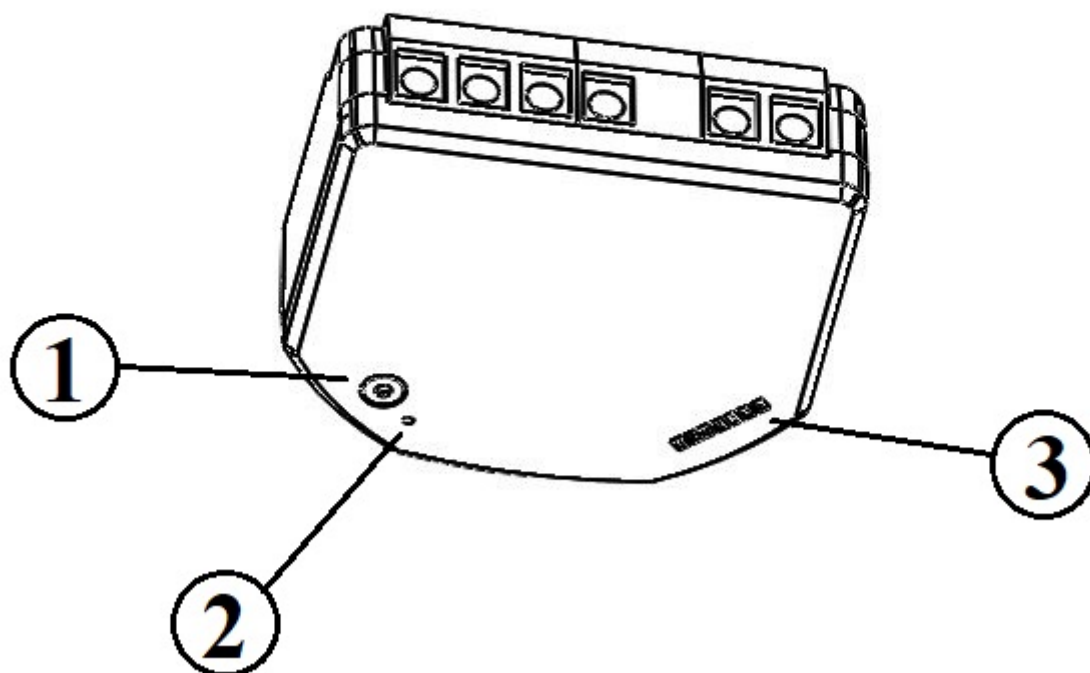
vo všetkých prípadoch, pretože závisí od mnohých podmienok: kvalita komunikačného kanála a medziľahlého sieťového vybavenia, značka a model mobilného zariadenia, verzia operačného systému atď.

PREVENCIA

- Pozorne si prečítajte tento návod.
- Výrobok používajte v rámci teplotných a vlhkostných limitov uvedených v technickom liste.
- Výrobok neinštalujte v blízkosti zdrojov tepla, ako sú radiátory atď.
- Nedovoľte, aby zariadenie spadlo a nebolo vystavené mechanickému zaťaženiu.
- Na čistenie výrobku nepoužívajte chemicky aktívne a abrazívne čistiace prostriedky. Použite na to vlhkú flanelovú handričku.
- Nepreťažujte uvedenú kapacitu. Môže to spôsobiť skrat a úraz elektrickým prúdom.
- Výrobok sami nerozoberajte - diagnostika a oprava zariadenia sa musí vykonávať iba v certifikovanom servisnom stredisku.
- Ak dôjde k poškodeniu spôsobenému prepravou, kontaktujte predajcu so žiadosťou o výmenu.
- Zasuňte zástrčku do zásuvky v správnom stave a mimo dosahu detí.

- Z bezpečnostných dôvodov zasuňte zástrčku počas používania úplne do zásuvky.

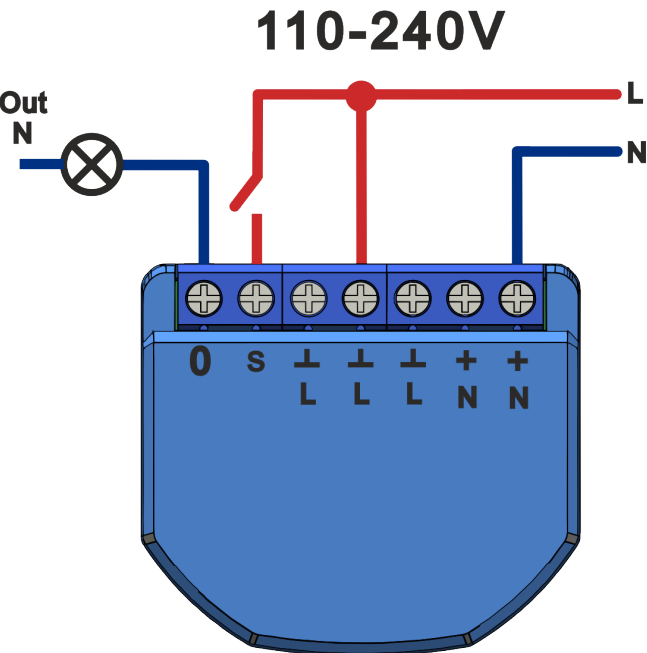
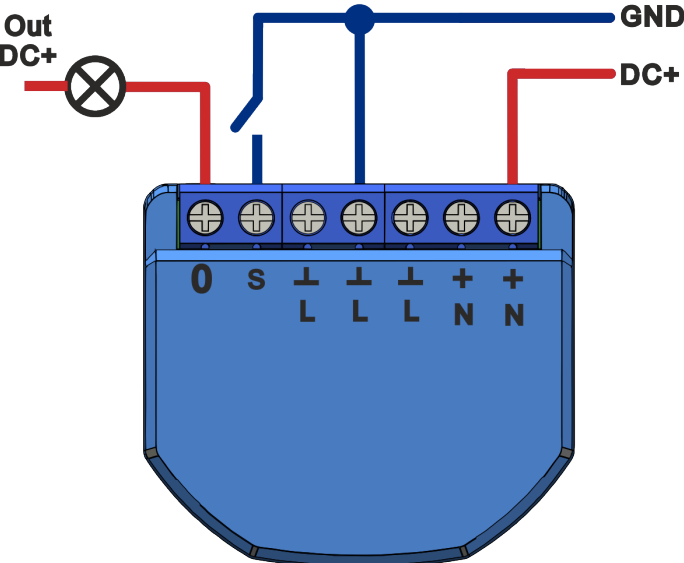
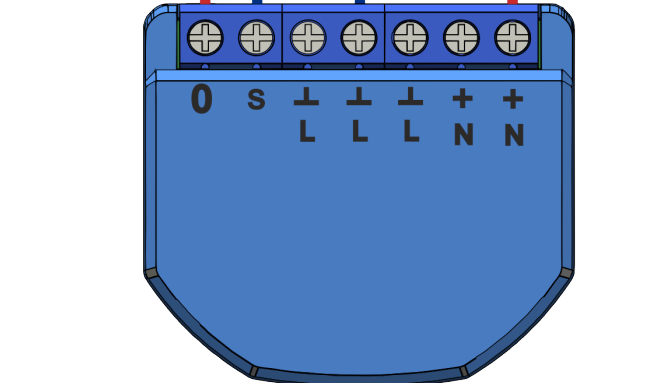
Dizajn a ovládanie



№	názov	popis
1	Tlačidlo	Krátkym stlačením tlačidla sa prístroj prepne do polohy "ON" "OFF".
2	Indikátor	Zobrazuje aktuálny stav zariadenia
3	UART	Konektory pre programovanie zariadení

zhromaždenie

Postup inštalácie:

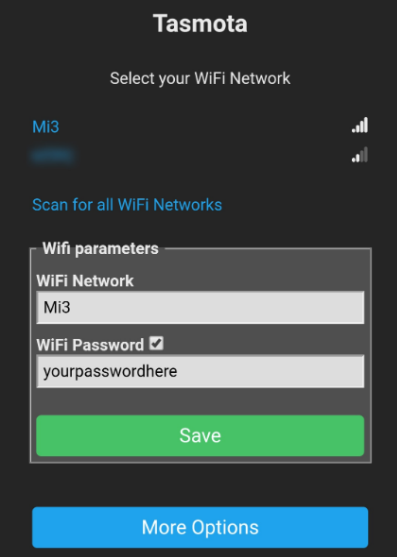

1	Pripojte spínač tak, ako je znázornené na jednej z elektrických schém.	 <p style="text-align: center;">110-240V</p>
2	<p style="text-align: center;">Značenie:</p> <ul style="list-style-type: none"> • 0 - výstupná svorka relé • I - vstupná svorka relé • S - vstupná svorka spínača • L - Live (110-240V) terminál • N - Neutrálna svorka • GND - DC uzemňovacia svorka • DC+ - kladná svorka DC 	 <p style="text-align: center;">24-30V</p>
3	Po dokončení inštalácie je zariadenie pripravené na použitie.	
	Dôležité:	Uistite sa, že sieť Wi-Fi je stabilná a má dostatočnú úroveň na zvolenom mieste inštalácie.

Pripojenie

Na pripojenie prepínača Nous B2T je potrebný smartfón alebo osobný počítač.

Postup pripojenia prepínača k sieti Wi-Fi:

1	Uistite sa, že frekvenčný rozsah siete, ku ktorej bude zariadenie pripojené, je 2,4 GHz, inak sa prepínač nepripojí, pretože zariadenie nie je určené na prácu s 5 GHz sieťami Wi-Fi;
---	---------------------------------------------------------------------------------------------------------------------------------------------------------------------------------------

2	Pripojte zariadenie k sieti. Na PC by sa mal v zozname sietí objaviť prístupový bod „tasmota-xxxxxxx“, ak sa prístupový bod nezistí, je potrebné vykonať „RESET“ podľa bodu 11.
3	Pripojte sa k hotspotu "tasmota-xxxxxxx"
4	Po pripojení k prístupovému bodu sa prehliadač automaticky otvorí a prejde na odkaz 192.168.4.1, ak táto operácia nebola vykonaná, musíte otvoriť prehliadač a do poľa na zadanie adresy zadať 192.168.4.1
5	Na otvorenej stránke musíte vybrať svoj prístupový bod a zadať jeho heslo do poľa nižšie a kliknúť na „Uložiť“
	
6	Po dokončení pripojenia sa zobrazí nápis „Úspešne pripojené k Wi-Fi“ a adresa vášho zariadenia v sieti
7	Pripojte sa k svojej sieti Wi-Fi a prejdite na adresu, ktorá bola uvedená v bode 6
8	Budete musieť kalibrovať zariadenie pre zdroj napájania. Ako na to nájdete tu: https://tasmota.github.io/docs/Power-Monitoring-Calibration/
9	Zariadenie je pripravené na použitie. Šablóna a pravidlá sú už aktivované, ale ak ich budete potrebovať neskôr, nájdete ich nižšie

