

Návody+ — Zjednodušené uživatelské příručky.



Uživatelská příručka Aqara SSM-U02 Single Switch Module T1

[Domov](#) » [Akara](#) » Uživatelská příručka Aqara SSM-U02 Single Switch Module T1



Modul s jedním spínačem T1 (bez neutrálu) Rychlý průvodce

Obsah

[1 Představení produktu](#)

[2 Varování](#)

[3 Instalace](#)

[4 Rychlé nastavení](#)

[5 Kontrolka](#)

[Popis](#)

[6 Specifikace](#)

[7 Dokumenty / Zdroje](#)

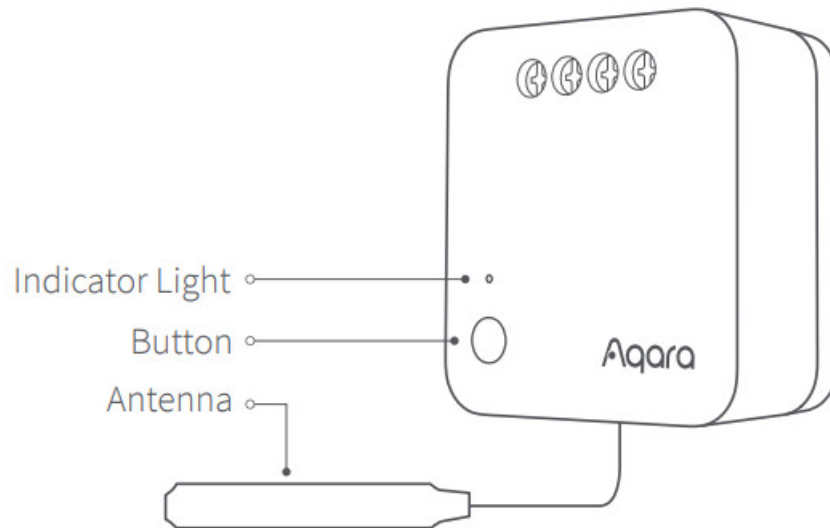
[7.1 Reference](#)

[8 souvisejících příspěvků](#)

Představení produktu

Aqara Single Switch Module T1 (No Neutral) je založen na bezdrátovém komunikačním protokolu Zigbee 3.0. Může ovládat stav zapnutí/vypnutí světel. S Aqara Hub může realizovat funkce, jako je dálkové ovládání aplikací a ovládání časování. Může spolupracovat s dalšími chytrými zařízeními Aqara a realizovat tak chytřejší scény.

- Toto zařízení vyžaduje kompatibilní rozbočovač Zigbee 3.0. Pro
- práci s HomeKit je vyžadován specifický rozbočovač. Návštěva www.aqara.com/support pro více podrobností. Tento výrobek
- je určen pouze pro vnitřní použití.



Jedno stisknutí: Zapnutí/
vypnutí
Dlouhé stisknutí na 8 s: Resetování/Připojení k síti
Triple Press: Test efektivního dosahu

- Když je externí spínač připojen, zapněte a vypněte jej 5krát a poté přejde do stavu sítě.

Varování

- Nezakrývejte, když zástrčka funguje.
- Před vytažením zástrčky se ujistěte, že je hlavní vypínač napájecího zdroje vypnutý.
- Nezapojujte do série.
- Tento výrobek NENÍ hračka. Udržujte děti mimo dosah tohoto produktu. Tento výrobek je určen pouze pro vnitřní použití.
- NEPOUŽÍVEJTE ve vlhkém prostředí nebo venku.
- Dejte pozor na vlhkost, NEPOLIJTE vodu nebo jiné tekutiny na výrobek.
- NEUMÍSTŮJTE tento výrobek do blízkosti zdroje tepla. NEUMÍSTŮJTE jej do uzavřeného prostoru, pokud není zajištěna normální ventilace. NEPOKOUŠEJTE se opravit tento výrobek sami. Veškeré opravy by měl provádět autorizovaný odborník.
- Tento produkt je vhodný pouze pro zlepšení kvality vašeho domácího života a pro připomenutí stavu zařízení. Pokud uživatel poruší pokyny k použití produktu, výrobce NEODPOVÍDÁ za žádná rizika a škody na majetku.

Instalace



Před instalací se prosím ujistěte, že je hlavní vypínač napájení vypnutý!
Po zapnutí zařízení mohou být všechny vodiče (včetně antény) zařízení propojeny silnou elektřinou. Ujistěte se prosím, že je produkt instalován v ochranném prostředí, kam se nedostanou ruce, jako je spínač a ochranný kryt

žárovka. Doporučená délka odizolování pro kabeláž svorek: 6–8 mm.

1. Podle požadavků připojte vodiče některým z následujících způsobů;
Metoda 1: L1 je připojen k zátěžovému vodiči. S0 a S1 jsou připojeny ke dvěma koncům externího spínače

respektive. L je připojen k živému vodiči (schéma 1).

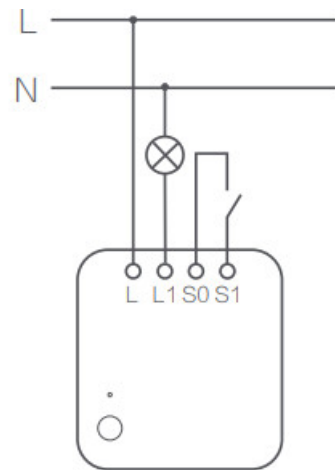


Diagram 1

Metoda 2: L1 je připojen k zátěžovému vodiči. Jeden konec externího spínače je připojen k S0 a druhý konec je připojen k živému vodiči. L je připojen k živému vodiči (obrázek 2). Pokud je externím spínačem spínač s dvojitým ovládáním, konec původního spínače, který je připojen k napájecímu vodiči, lze připojit k S0 pro realizaci externího duálního ovládání (Schéma 3).

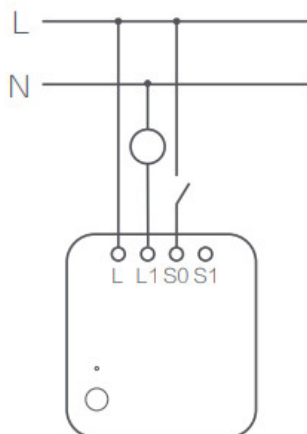


Diagram 2

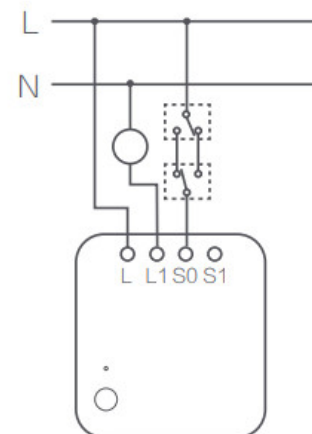
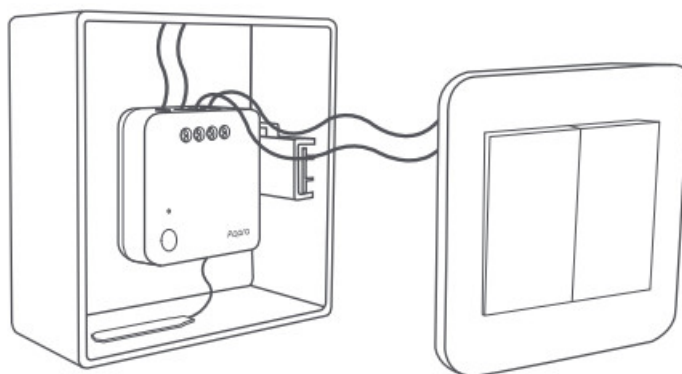


Diagram 3

- Maximální plocha průřezu vodiče je 2,5 mm².
- Pokud není připojen žádný externí spínač, mohou být S0 a S1 ponechány v nečinnosti a zařízení lze ovládat automatizací nebo aplikací.

2. Modul jediného spínače je pevně zabudován do zařízení (jako je závěsná lampa a lišta spínače), aby se zabránilo nebezpečí náhodného dotyku;



3. Přilepte pevnou anténu;

- Vnitřní vodič antény je spojen se silnou elektřinou. Neumísťujte jej prosím do prostředí, kterého by se mohl dotýkat váš každodenní život; pokud je poškozen, nedotýkejte se ho a včas jej vyměňte nebo opravte. Když je
- řídicí modul instalován ve spínací liště, doporučuje se nalepit anténu na boční stěnu plastové lišty a ponechat ji rovnoběžně se stěnou; pokud je držák rozvaděče vyroben z plastu, doporučuje se, aby anténa nebyla dále než 10 mm od stěny; pokud je konzola rozvaděče vyrobena z kovu, doporučuje se, aby byla anténa vzdálena více než 15 mm od stěny (kovová konzola).
- Pokud je instalována v kovové liště, doporučuje se vlepit anténu dovnitř plastového spínacího panelu, ale pro panel je vyžadován dostatečný prostor.
- Pozice vkládání by se měla snažit vyhnout se samotnému kovu, drátu a modulu; pokud je anténa instalována na stropě nebo uvnitř světel, neměla by se příliš stínit.
- Anténu nemačkejte, neohýbejte ani netahejte silou, jinak může dojít k poškození antény.

4. Zapněte hlavní vypínač a stiskněte tlačítko na modulu nebo na externím vypínači. Pokud můžete zařízení normálně zapnout/vypnout, znamená to, že funguje normálně.

Rychlé nastavení

1. Před aktivací příslušenství se prosím ujistěte, že máte staženou aplikaci Aqara Home a nainstalovanou Aqara Hub.
2. Otevřete aplikaci, klepněte na „Domů“ a poté na „+“ v pravém horním rohu pro vstup na stránku „Přidat zařízení (příslušenství)“. Vyberte „Single Switch Module T1 (No Neutral)“ a přidejte jej podle pokynů.
 - * Pokud se připojení nezdaří, přesuňte rozbočovač blíže k modulu Single Switch Module T1 (bez neutrálu) a zkuste to znovu.

Test efektivního dosahu: 3krát rychle stiskněte tlačítko na příslušenství. Pokud Hub vydává hlasové výzvy, znamená to, že příslušenství může efektivně komunikovat s Hubem.

Popis kontrolky

Stav kontrolky	Popis stavu
Modré světlo jednou blikne	Zapnutí zařízení
Modré světlo rychle bliká	Síť Zigbee se připojuje
Modré světlo svítí dál	Síť Zigbee funguje správně
Červené světlo rychle bliká	Alarm vysoké teploty
Červené světlo pomalu bliká	Síť Zigbee není připojena

Specifikace

Model: SSM-U02

Rozměry: 42,9 × 40 × 21,4 mm 1,69 × 1,57 × 0,84 palce

Bezdrátový protokol: Zigbee 3.0

Elektrické hodnocení: 100-250VAC, Max.5A,50/60Hz, Min 3W, Max 1250W (odporové zatížení), μ Provozní teplota: 0 – 35 °C 32 °F – 95 °F

Provozní frekvence Zigbee: 2405–2480 MHz

Maximální výstupní výkon Zigbee \leq 13 dBm

* Tento produkt je vhodný pouze pro světla 3W+ bez dálkového

ovládání. Online zákaznický servis: www.aqara.com/support

Výrobce: Lumi United Technology Co., Ltd.

Adresa: 8th Floor, JinQi Wisdom Valley, No.1 Tangling Road, Liuxian Ave,

Taoyuan Residential District, Nanshan District, Shenzhen, China.

Za normálních podmínek použití by toto zařízení mělo být udržováno ve vzdálenosti alespoň 20 cm mezi anténou a tělem uživatele.






[Lumi United Technology Co., Ltd] tímto prohlašuje, že typ rádiového zařízení [Single Switch Module T1 (No Neutral), SSM-U02] je v souladu se směrnicí 2014/53/EU. Úplné znění EU prohlášení o shodě je k dispozici na následující internetové adrese:

<http://www.aqara.com/DoC/>






Všechny výrobky označené tímto symbolem jsou odpadní elektrická a elektronická zařízení (WEEE podle směrnice 2012/19/EU), která by se neměla míchat s netříděným domovním odpadem. Místo toho byste měli chránit lidské zdraví a životní prostředí tím, že své odpadní zařízení odevzdáte na určené sběrné místo pro recyklaci odpadních elektrických a elektronických zařízení, které určí vláda nebo místní úřady. Správná likvidace a recyklace pomůže předejít potenciálním negativním následkům životní prostředí a lidské zdraví. Obratě se na instalačního technika nebo místní úřady pro více informací o umístění a podmínkách takových sběrných míst.

Dokumenty / zdroje

	<p>Aqara SSM-U02 Single Switch Module T1 [pdf] Uživatelská příručka SSM-U02, Single Switch Module T1, Single Switch Module, Single Switch</p>
	<p>Aqara SSM-U02 Single Switch Module T1 [pdf] Uživatelská příručka SSM-U02, Single Switch Module T1, Single Switch Module, Single Switch</p>
	<p>Aqara SSM-U02 Single Switch Module T1 [pdf] Uživatelský manuál SSM-U02, Single Switch Module T1</p>

Reference

-  [Domov](#)
-  sitoaqara.com/support
-  [CE-DOC](#)
-  [Podpora](#)

[Návody+](#) ,