

Aqara

Představení produktu

Nastavitelný válec Aqara je přizpůsobený pro Smart Lock U200. Délku vložky můžete upravit tak, aby odpovídala tloušťce dveří, takže je vhodná pro instalaci na různé dveře. Spárování zámku Smart Lock U200 s nastavitelným válcem Aqara vám poskytne lepší uživatelský zážitek.

Kroky instalace

1. Změřte prosím vzdálenost, kterou válec vyčnívá z ozdobného krytu na vnitřní straně dveří. Pokud měří méně než 3 mm, věnujte zvláštní pozornost kroku 4 instalace.

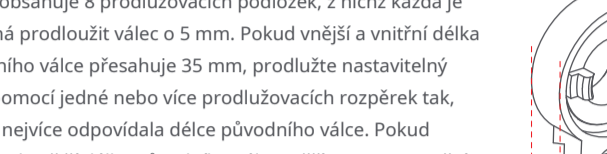


2. Odstranění krytu obložení dveří jako první může usnadnit vyjmutí válce. Šrouby pro kryt obložení jsou obvykle umístěny na vnitřní straně obložení dveří. Poté vyjměte válec uvolněním upevňovacími šrouby. Tento šroub se obvykle nachází na straně zámku dveří pod víceobalovou vrstvou. Možná budete muset vložit klíč a otočit nebo zatáhnout, abyste vytáhli jádro z dvířek.

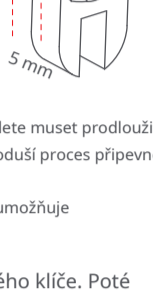


3. Nyní změřte délku válce od středu k vnější straně a od středu dovnitř.

Tyto dvě délky mohou být stejné nebo různé. Zaznamenejte je prosím. Například vnější délka je 35 mm a vnitřní délka je 40 mm. Pokud je vnější i vnitřní délka 35 mm, není potřeba žádné další nastavení. Nastavitelný válec lze instalovat přímo. Přejděte prosím na krok XX.



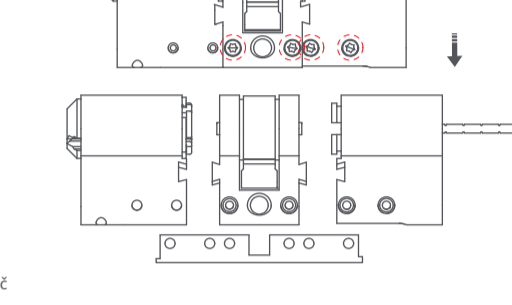
4. Balení obsahuje 8 prodlužovacích podložek, z nichž každá je schopná prodloužit válec o 5 mm. Pokud vnější a vnitřní délka původního válce přesahuje 35 mm, prodlužte nastavitelný válec pomocí jedné nebo více prodlužovacích rozpěrek tak, aby co nejvíce odpovídala délce původního válce. Pokud například vnější délka původního válce měří 50 mm a vnitřní délka 35 mm, vyberte prosím 3 prodlužovací rozpěrky pro prodloužení vnější délky nastavitelného válce. Není třeba měnit vnitřní délku nastavitelného válce, protože již odpovídá délce původního válce.



* Pokud válec vyčnívá méně než 3 mm ze strany ozdobného krytu v kroku 1, budete muset prodloužit vnitřní délku válce na 40 mm pomocí 1 prodlužovací rozpěrky. Rozšíření zjednoduší proces připevnění zámku Smart Lock U200 k nastavitelnému cylindru.

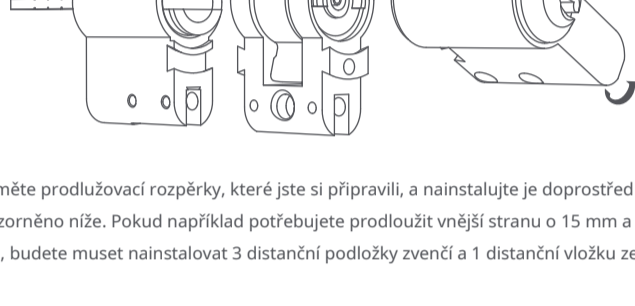
* Na každou stranu válce lze připevnit maximálně 4 prodlužovací podložky, což umožňuje prodloužení o 20 mm.

5. Dále povolte 6 šroubů na straně jádra vložky pomocí přiloženého klíče. Poté odstraňte spodní výztuhu.

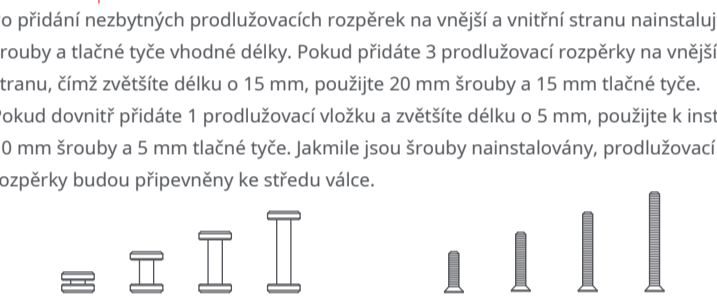


* Výztužná tyč

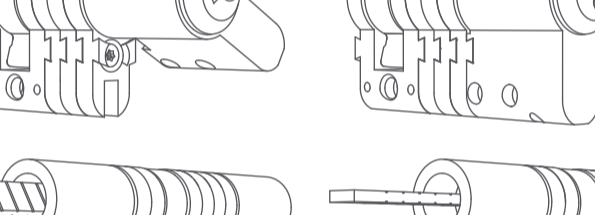
6. Prstem stiskněte střed válce, poté otočte vnější část válce přibližně o 60° a vyjměte jej. Stejným způsobem vyjměte vnitřek válce. Zajistěte, aby byly odstraněné díly bezpečně uloženy, protože po vysunutí budou k válci opět připevněny.



7. Vezměte prodlužovací rozpěrky, které jste si připravili, a nainstalujte je doprostřed válce, jak je znázorněno níže. Pokud například potřebujete prodloužit vnější stranu o 15 mm a vnitřní o 5 mm, budete muset nainstalovat 3 distanční podložky zvenčí a 1 distanční vložku zevnitř.



8. Po přidání nezbytných prodlužovacích rozpěrek na vnější a vnitřní stranu nainstalujte šrouby a tlačné tyče vhodné délky. Pokud přidáte 3 prodlužovací rozpěrky na vnější stranu, čímž zvětšíte délku o 15 mm, použijte 20 mm šrouby a 15 mm tlačné tyče. Pokud dovnitř přidáte 1 prodlužovací vložku a zvětšíte délku o 5 mm, použijte k instalaci 10 mm šrouby a 5 mm tlačné tyče. Jakmile jsou šrouby nainstalovány, prodlužovací rozpěrky budou připevněny ke středu válce.

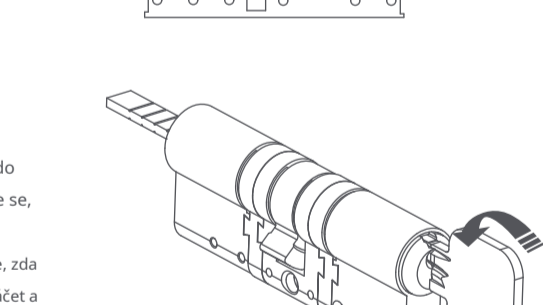


9. Nainstalujte zpět vnější a vnitřní díly válce, které byly odstraněny v kroku 6, na oba konce válce.

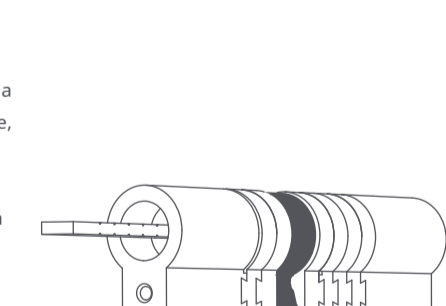
10. V krabici balení je celkem 15 výztužných tyčí válce, včetně té původně nainstalované na válci. S výjimkou výztuhy původně nainstalované na válci je každá tyč označena číslem. Toto číslo představuje počet distančních vložek přidaných na oba konce válce. Pokud jsou například na jeden konec válce přidány 3 rozpěrky a na druhý konec je přidána 1 rozpěrka, vyberte pro instalaci výztuhu s číslem 13 (není třeba rozlišovat mezi přední a zadní stranou výztuhy). Vyberte vhodnou výztužnou tyč pro instalaci na základě počtu rozpěrek přidaných na obě strany.

výztuha číslo pruhu	množství přidány distanční podložky		množství přidány distanční podložky
-	0		0
01	0		1
02	0		2
03	0		3
04	0		4
11	1		1
12	1		2
13	1		3
14	1		4
22	2		2
23	2		3
24	2		4
33	3		3
34	3		4
44	4		4

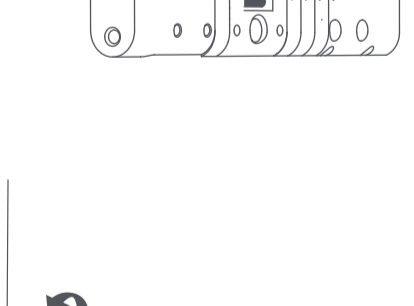
11. Doporučuje se umístit válec naplocho stůl, poté nainstalujte výztužné tyče na spodní část válce a nakonec utáhněte 6 šroubů.



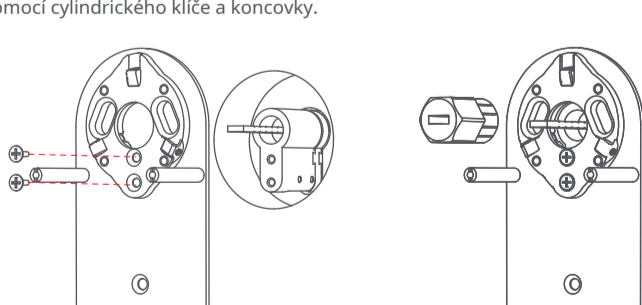
12. Po sestavení zasuňte klíč do vnější části jádra a ujistěte se, že se jádro může otáčet svobodně. Poté zkontrolujte, zda se koncovka může volně otáčet a zatlačit klíč na vnější stranu.



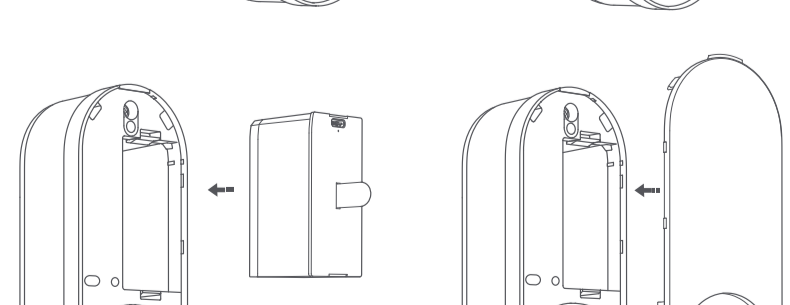
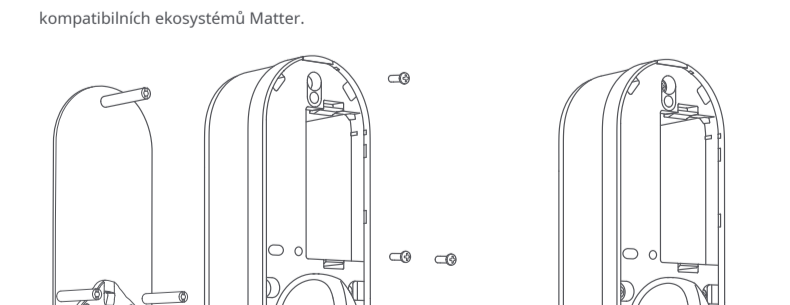
13. Otočením klíče vyrovnejte vačku válce s tělem válce a poté vložte válec do původního otvoru na dveřích. Během instalace se ujistěte, že strana válce s klíčovou dírkou směřuje ven, zatímco strana s koncovkou směřuje dovnitř. Možná budete muset otočit nebo potáhnout klíčem při vkládání, aby se vložka správně vyrovnala v otvoru dveří a správně ji nainstaloval. Nakonec připevněte válec ke dveřím pomocí upevňovacích šroubů dodaných v krabici.



14. Nainstalujte pevný panel Smart Lock U200 na válec pomocí 2 šroubů Phillips, které jsou součástí balení. Poté nasadte šestihybný adaptér na koncovku cylindrické vložky a otevřete dvířka zevnitř, abyste si ověřili, že lze odemknout i zamknout pomocí cylindrického klíče a koncovky.



15. Nainstalujte Smart Lock U200 a zajistěte jej k pevnému panelu utažením tří upevňovacích šroubů. Nakonec vložte baterii a pokračujte v nastavení prostřednictvím aplikace Aqara Home nebo jiných kompatibilních ekosystémů Matter.



Další podrobnosti o produktu najdete na www.aqara.com/en

Online zákaznický servis: www.aqara.com/en/support.html

Výrobce: Lumi United Technology Co., Ltd.

Adresa: Pokoj 801-804, budova 1, Chongwen Park, Nanshan iPark, č. 3370, Liuxian Avenue, Fuguang Community, Rezidenční čtvrť Taoyuan, Nanshan District, Shenzhen, Čína

E-mail: support@aqara.com