

AeOTEC

Zapuštěný dveřní senzor 7



Technická specifikace

Zapuštěný dveřní senzor 7

dokument č.	SPEC-ZW187
Popis	<p>Tento dokument představuje především novou generaci zapuštěného dveřního senzoru AEOTEC. Obsahem jsou především jeho rozhraní, příslušenství, vlastnosti, specifikace, rychlý start a definice softwarových funkcí.</p> <p>Recessed Door Sensor 7 je zařízení Z-Wave Plus v2 s mnoha výhodami.</p> <ul style="list-style-type: none">- Lze zabudovat do dřevěných dveří nebo oken.- Používá se k odesílání upozornění přes skupinu 1 (Lifeline), když je magnet pryč nebo blízko.- Používá se k ovládání jiného Z-Wave zařízení přímo přes skupinu 2.- Podporuje SmartStart, díky kterému je začlenění pohodlnější.- Podpora S2, díky čemuž je bezpečnější a spolehlivější.
Napsal	
Datum	
Recenzováno od	
Datum	
Schváleno uživatelem	
Datum	

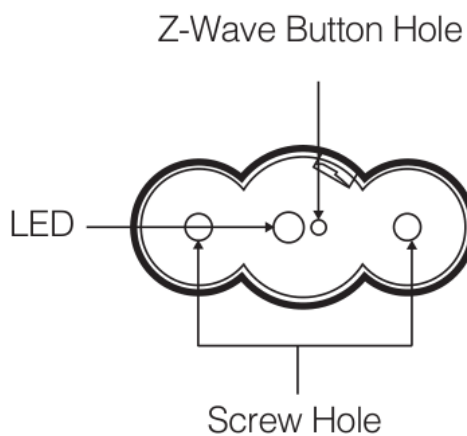
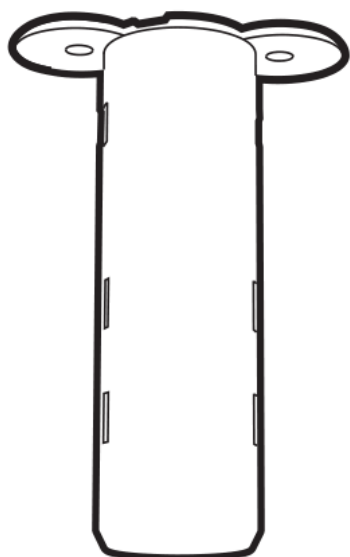
ZÁZNAM REVIZE

Verze	Datum	Stručný popis změn
1	24.07.2019	První revize.

Obsah

1	ROZHRANÍ A PŘÍSLUŠENSTVÍ	1
2	VLASTNOSTI A SPECIFIKACE	2
	2.1 <i>Strukturální vlastnosti</i>	2
	2.2 <i>Vlastnosti hardwaru</i>	2
	2.3 <i>Vlastnosti softwaru</i>	2
3	RYCHLÝ START PRODUKTU	4
	3.1 <i>Důležité bezpečnostní informace</i>	4
	3.2 <i>Optimální umístění produktu</i>	4
	3.3 <i>Jak nainstalovat produkt</i>	5
	3.4 <i>Jak přidat produkt do sítě Z-Wave</i>	5
	3.5 <i>Jak odebrat produkt ze sítě Z-Wave</i>	7
	3.6 <i>Jak obnovit tovární nastavení</i>	7

1 ROZHRANÍ A PŘÍSLUŠENSTVÍ



Screws (x2)



Magnet

Terminologie	Popis
Tlačítko akce	Uvnitř knoflíkové dírky Z-Wave. Používá se pro síťování a resetování.
LED	Slouží k označení aktuálního stavu produktu.
Magnet	Změňte stav senzoru tak, že magnet oddálíte nebo přiblížíte.

2 VLASTNOSTI A SPECIFIKACE

2.1 Strukturální charakteristiky

Parametr	Hodnota
Identifikátor produktu	ZW187
Rozměry	Hlavní snímač: $\Phi 19,2 \times 64$ mm Magnetický snímač: $\Phi 22 \times 13$ mm
Hmotnost	30 g
Barva	Bílý
Shel Materiál	ABS
Shel Ohnivzdorná úroveň	UL94 V-0
Vodotěsné a prachotěsné	Stupeň krytí IP20 podle IEC 60529
Používání	Pro vnitřní použití. Lze zabudovat do dřevěných dveří nebo okna.
Provozní teplota	32~104°F (0~40°C)
Relativní vlhkost	8%~80%

2.2 Vlastnosti hardwaru

Parametr	Hodnota
Z-Wave modul	ZGM130S1852B014A7
Z-Wave TX Power	Max: 13dBm
Vzdálenost Z-Wave antény	40 m (uvnitř) / 150 m (venku)
Barva světla indikátoru	Červený
Tlačítka a konektory	Akční tlačítko (x1), Magnet (x1)
Vstupní napětí	3,0V lithiová baterie
Baterie je součástí dodávky	Ano. 1ks baterie součástí balení.
Je vyžadována baterie	Ano. Vyžaduje 1ks baterie.
Informace o baterii	Model: CR2 Kapacita: 800 mAh Odnímatelné: Ano Nabíjecí: Ne Výdrž: 2 roky
Pracovní proud	30 mA
Pohotovostní proud	10uA (uvnitř sítě Z-Wave) / 50uA (mimo síť Z-Wave)
Maximální pohotovostní režim Spotřeba energie	0,03 mW
Vestavěné senzory	Jazyčkový spínač
Bezpečnostní certifikát ionty	USA: FCC/ETL EU: CE AU: RCM

2.3 Vlastnosti softwaru

Parametr	Hodnota
Bezdrátová technologie	Z-Wave
Certifikace iontového typu	Certifikace Z-Wave Plus v2
Verze Z-Wave SDK	7.11.0.GA (7.11)
Typ knihovny Z-Wave	Vylepšený 232 Slave
Typ role Z-Wave	ZWAVEPLUS_INFO_REPORT_ROLE_TYPE_SLAVE_SLEEPING_REPORTING (0x06)
Obecný typ zařízení	GENERIC_TYPE_SENSOR_NOTIFICATION (0x07)
Specifický typ zařízení	SPECIFIC_TYPE_NOTIFICATION_SENSOR (0x01)

Bezpečnostní třída	Non-Security, S0, S2 Unauthenticated a S2 Authenticated
Kompatibilní se systémem SmartStart	Podpora. Po zapnutí se SmartStart automaticky aktivuje, pokud je mimo síť Z-Wave.
Vzduchem (OTA)	Podpora. Firmware lze aktualizovat pomocí RF.
Vícekanálové zařízení	Žádný
Sdružení	Podpora. Viz část 4.7 Informace o asociační skupině.
Obnovení továrního nastavení	Podpora. Viz část 3. 6 Jak obnovit tovární nastavení.
Paměť při vypnutí	Podpora. Všechna nastavení příkazů zůstanou nezměněna i po vypnutí.
Časovaná zpráva o baterii	Podpora. Viz konfigurační parametr 101.
Upozornění na vybitou baterii	Podpora. Viz konfigurační parametr 90.
Zpráva o stavu senzoru	Podpora. Když je magnet pryč nebo blízko, odešlete upozornění přes skupinu 1.
Ovládejte jiné zařízení	Podpora. Když je magnet pryč nebo blízko, ovládejte další zařízení Z-Wave přímo přes skupinu 2.

3 RYCHLÝ START PRODUKTU

3.1 Důležité bezpečnostní informace

Pro správné a efektivní použití si prosím pozorně přečtěte tuto technickou specifikaci.

Nedodržení doporučení stanovených společnostmi AEOTEC Limited může být nebezpečné nebo způsobit porušení zákona. Výrobce, dovozce, distributor a/nebo prodejce nenese odpovědnost za žádné ztráty nebo škody způsobené nedodržáním pokynů v této příručce nebo v jiných materiálech.

Zapuštěný dveřní senzor 7 je určen pouze pro vnitřní použití v suchých prostorách. Nepoužívejte ve vlhkých, vlhkých a/nebo mokrych místech. Obsahuje malé části; uchovávejte mimo dosah dětí.

3.2 Optimální umístění produktu

Zapuštěný dveřní senzor 7 byl navržen pro instalaci do dveří a jejich okolního rámu. Chcete-li jej optimálně nainstalovat, vezměte prosím na vědomí následující.

Zapuštěný dveřní senzor 7 musí být instalován tak, aby se jeho dvě části oddělily, když se otevrou dveře, do kterých je instalován.

Obvykle se větší část instaluje do samotných dveří, zatímco menší část se instaluje do okolního rámu. Toto však není povinné a instalaci lze obrátit za předpokladu, že pokyny k vrtání jsou vhodně přizpůsobeny.

Jako magnetický senzor využívající bezdrátovou komunikaci nemusí zapuštěný dveřní senzor 7 optimálně fungovat, když je namontován na kovový rám nebo v blízkosti kovových předmětů, jako jsou zámky dveří. Před montáží zapuštěného dveřního senzoru 7 pomocí lepicí pásky nebo šroubů odpovídajícím způsobem otestujte.

Pro instalaci vyžaduje zapuštěný dveřní senzor 7 minimální vzdálenost přibližně 1 mm / 0,04 palce mezi dveřmi a jejich rámem, když jsou zavřené. Mezera by neměla být větší než 12 mm / 0,47 palce.

Když jsou dvířka zavřená a jsou nainstalovány dvě části senzoru, měly by být zarovnané.

Díky magnetu a Z-Wave Plus anténě umístěné se zapuštěným dveřním senzorem 7 jsou dvě zvýrazněné oblasti v tomto diagramu obecně považovány za optimální.

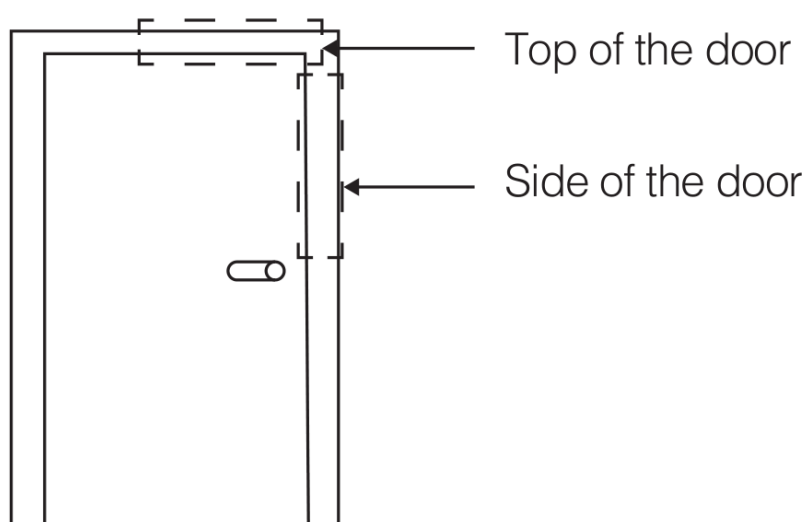


Diagram 1; optimal placement locations.

3.3 Jak nainstalovat produkt

K instalaci jsou potřeba následující věci navíc: šroubovák, 19mm široký vrták, vrták, PVA lepidlo, gumové kladivo.

1. Vyrtejte do dveří na zvoleném místě díru o hloubce 65 mm / 2,56 palce pomocí vrtáku o šířce 19 mm / 0,75 palce.
2. Vrtákem o šířce 19 mm / 0,75 palce vyvrtejte otvor o hloubce 15 mm / 0,59 palce do rámu dveří v odpovídajícím místě.
3. Vložte senzor do otvoru, který jste vyvrtali ve dveřích. Pokud to vyžaduje sílu k zatlačení senzoru, rozšiřte odpovídajícím způsobem vyvrtaný otvor. Zajistěte snímač pomocí dvou dodaných šroubů.
4. Umístěte malé množství bílého PVA lepidla do otvoru, který jste vyvrtali v zárubni. Vložte magnet do otvoru. Pokud k vložení vyžaduje sílu, lze jej obvykle zaklepat na místo gumovým kladivem.

3.4 Jak přidat produkt do sítě Z-Wave

Následující text vás provede připojením produktu k vaší síti Z-Wave.

Poznámka: Tento produkt podporuje třídu příkazů Security 2. Zatímco pro plné využití funkce zabezpečení je potřeba ovladač s povoleným zabezpečením S2. Tento produkt lze provozovat v jakékoli Z-Wave síti s dalšími Z-Wave certifikovanými zařízeními od jiných výrobců. Všechny uzly provozované ze sítě v rámci sítě budou fungovat jako opakovače bez ohledu na dodavatele, aby se zvýšila spolehlivost sítě. QR kód a PIN se používají pro zahrnutí SmartStart. Kód DSK naleznete na obalu. Neodstraňujte je ani nepoškozujte.

1. Stiskněte západku senzoru pomocí plochého šroubováku a sejměte víko senzoru.

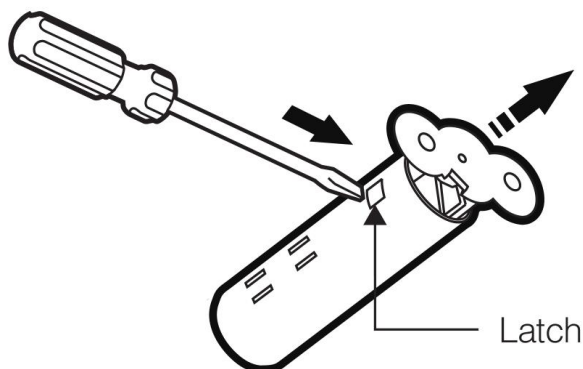


Diagram 2.

2. Stiskněte boky pouzdra snímače, abyste zmírnili tlak na dřevotřískovou desku; vysuňte dřevotřísku.

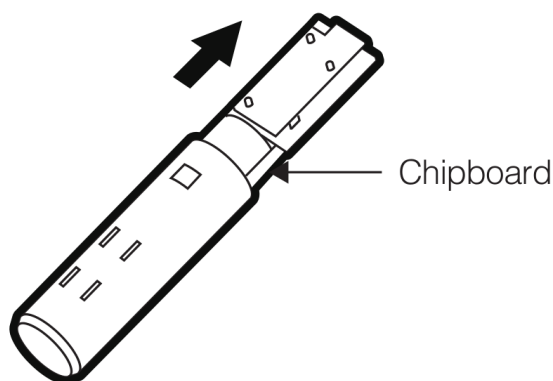


Diagram 3.

3. Odstraňte vytahovací jazýček, abyste zasunuli předinstalovanou baterii. LED se na několik sekund změní na pomalé slábnutí a vyblednutí červená barva, která bude indikovat, že je zapnuto.

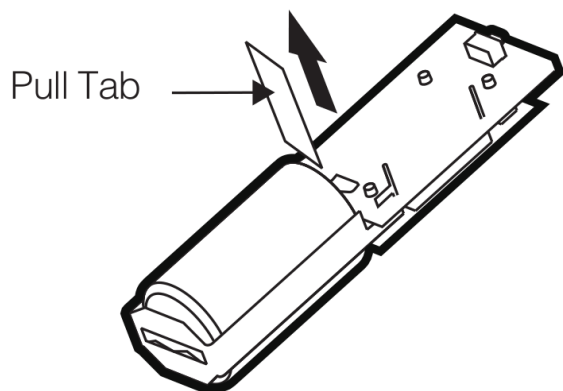


Diagram 4.

4. Přidejte zapuštěný dveřní senzor 7 do vaší Z-Wave sítě;

Odpověď: Pokud vaše brána Z-Wave podporuje SmartStart, má Recessed Door Sensor 7 povolenou funkci SmartStart, což vám umožňuje připojit jej k vaší bráně Z-Wave naskenováním QR kódu vašeho zařízení pomocí aplikace vaší brány. Po naskenování se Recessed Door Sensor 7 automaticky připojí k vaší Z-Wave síti do 10 minut.

B. Pokud vaše brána podporuje protokol zabezpečení Z-Wave Device Specific Key (DSK), zadejte po vyzvání prvních 5 číslic DSK vašeho zařízení do rozhraní vaší brány.

C. Jinak nastavte Z-Wave bránu do režimu „přidat zařízení“. Pokud si nejste jisti, jak tento krok provést, nahlédněte do návodu k bráně. Poté jednou stiskněte akční tlačítko zapuštěného dveřního senzoru 7, jeho červená LED bude blikat červeně.

5. Když se zapuštěný dveřní senzor 7 úspěšně připojí k vaší síti Z-Wave, jeho LED se rozsvítí červeně na 10 sekund. Pokud se LED před vypnutím zpomalí, zeslabování zeslabuje červenou, znamená to, že se zařízení stále nemůže připojit k vaší síti Z-Wave; opakujte výše uvedené kroky a v případě potřeby nás kontaktujte pro další podporu.

6. Znovu lehce zmáčkněte boky pláště snímače a znovu vložte dřevotřísku tak, jak byla. Znovu připevněte víko.

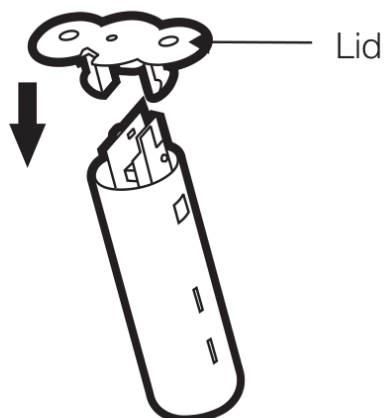


Diagram 5.

Zapuštěný senzor dveří 7 je nyní součástí vašeho domácího řídicího systému Z-Wave. Můžete jej konfigurovat a jeho automatizaci prostřednictvím systému Z-Wave; přesné pokyny najdete v uživatelské příručce vašeho softwaru.

3.5 Jak odebrat produkt ze sítě Z-Wave

1. Nastavte váš Z-Wave ovladač do jeho režimu 'Remove Device', abyste odstranili produkt z vašeho Z-Wave systému. Pokud si nejste jisti, jak tento krok provést, nahlédněte do návodu k ovladači.
2. Ujistěte se, že je produkt napájen.
3. Klepněte jednou na tlačítko Akce; LED bude blikat červeně po dobu 5 sekund.
4. Pokud se odstranění nezdaří, zhasne, bez pomalého zatmívání Červená barva.
5. Pokud je odstranění úspěšné, na 10 sekund dojde k pomalému zatmívání červené barvy a poté zhasne. Nyní je úspěšně odstraněn ze sítě Z-Wave.

3.6 Jak obnovit tovární nastavení

Pokud primární ovladač chybí nebo je nefunkční, možná budete muset resetovat zařízení do továrního nastavení.

Ujistěte se, že je produkt napájen. Chcete-li proces resetování dokončit ručně, stiskněte a podržte akční tlačítko po dobu alespoň 22 sekund a uvolněte akční tlačítko, když LED začne pomalu slábnout a slábnout červená barva, poté se provede tovární reset. V případě potřeby nás kontaktujte pro další podporu.

Poznámka:

1. Tento postup by měl být použit pouze v případě, že primární ovladač chybí nebo je nefunkční.

2. Obnovení továrního nastavení:

- (a) Odstraňte produkt ze sítě Z-Wave;
- (b) smazat nastavení asociace;
- (c) Obnovte výchozí nastavení konfigurace.

Prohlášení FCC

Toto zařízení je v souladu s částí 15 pravidel FCC. Provoz podléhá následujícím dvěma podmínkám: (1) toto zařízení nesmí způsobovat škodlivé rušení a (2) toto zařízení musí akceptovat jakékoli přijaté rušení, včetně rušení, které může způsobit nežádoucí provoz.

Změny nebo úpravy, které nejsou výslovně schváleny stranou odpovědnou za shodu, mohou zrušit oprávnění uživatele provozovat zařízení.

POZNÁMKA: Toto zařízení bylo testováno a bylo zjištěno, že vyhovuje limitům pro digitální zařízení třídy B podle části 15 pravidel FCC. Tyto limity jsou navrženy tak, aby poskytovaly přiměřenou ochranu před škodlivým rušením při domácí instalaci. Toto zařízení generuje použití a může vyzařovat vysokofrekvenční energii, a pokud není nainstalováno a používáno v souladu s pokyny, může způsobovat škodlivé rušení rádiové komunikace. Nelze však zaručit, že při konkrétní instalaci k rušení nedojde. Pokud toto zařízení způsobuje škodlivé rušení rádiového nebo televizního příjmu, což lze zjistit vypnutím a zapnutím zařízení, doporučujeme uživateli, aby se pokusil napravit rušení jedním nebo více z následujících opatření:

- Přeorientujte nebo přemístěte přijímací anténu.
- Zvětšete vzdálenost mezi zařízením a přijímačem.
- Připojte zařízení do zásuvky v jiném okruhu, než ke kterému je připojen přijímač.
- Požádejte o pomoc prodejce nebo zkušeného rádiového/TV technika.

Zařízení bylo vyhodnoceno tak, aby vyhovovalo obecným požadavkům na vystavení vysokofrekvenčnímu záření. Zařízení lze používat v přenosných expozičních podmínkách bez omezení.